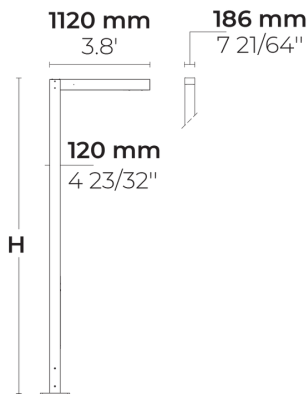


# DOMINO AFX 2 Module

LP4034.862-EN



[P4]

Spezielle Fussgängerüberweg Verteilung, rechte Verkehrsseite - 20x78°



[T1]

Typ I, Asymmetrisch, Seitenwurf - 111x48°



[T2]

Typ II, Asymmetrisch, Seitenwurf - 133x48°



[T2-2]

Typ II, Asymmetrisch, Seitenwurf - 149x54°



[T3]

Typ III, Asymmetrisch, Seitenwurf - 143x63°



[T4]

Typ IV, Asymmetrisch, Vorwärtswurf - 117x64°



[T5]

Typ V, Symmetrisch -

HPR Pazarlama A.Ş.  
Başkent OSB 22. Cd. No: 2, Malıköy, Temelli,  
Sincan, 06909 Ankara, Turkey  
+90 312 267 54 30  
info@hepergroup.com

HEPER Europe GmbH  
Ahornweg 5a, 58675  
Hemer, Germany  
+49 237 2901 2975  
infoEU@hepergroup.com

## Varianten

<b>Lichtverteilung</b>	[P4] 20x78°, [T1] 111x48°, [T2] 133x48°, [T2-2] 149x54°, [T3] 143x63°, [T4] 117x64°, [T5] 117°
<b>Bemessungslichtstrom</b>	3785 - 9085 lm
<b>Bemessungsleistung</b>	34 - 67 W
<b>Farbtemperatur</b>	2700 K CRI 80, 3000 K CRI 80, 4000 K CRI 70, 4000 K CRI 80
<b>BUG-Bewertung</b>	B1-U0-G1, B2-U0-G1, B2-U1-G1, B3-U0-G1, B1-U0-G0, B1-U1-G1, B2-U0-G0, B3-U0-G0
<b>Lebensdauer L90B50 (Stunde)</b>	>102, 000
<b>Lebensdauer L80B50 (Stunde)</b>	>102, 000

## Optionen

<b>Steuerung</b>	On/Off, DALI, AutoDIM, StepDIM
<b>Produktfarben</b>	
<b>Höhe</b>	4m, 5m, 6m, Benutzerdefinierte Höhe (bitte angeben)

## Sonderausstattungen

<b>Lichtleistung</b>	Backlight Shield, Konstante Lichtleistung
<b>Bitte kontaktieren Sie uns</b>	120-277V 50/60Hz
<b>Leuchtenkörperoptionen</b>	Doppelte elektrostatische Lackierung

## Technische Information

<b>Montage</b>	Montierbar auf Oberfläche
<b>Gehäuse</b>	Korrosionsbeständiges Aluminiumgehäuse in Marinequalität
<b>Beschichtung</b>	Vorbehandlung zur Chromatumwandlung mit anschließender elektrostatischer Pulverbeschichtung
<b>Verbindungselemente</b>	Rostfreier Edelstahl (Qualität 304)
<b>Dichtung</b>	Flüssiges Silikon
<b>Linse/Reflektor</b>	PMMA Linse mit hoher optischer Effizienz
<b>Glas/Diffuser</b>	Getempertes Sicherheitsglas
<b>IK-Schutzart</b>	IK08
<b>IP-Schutzart</b>	IP66
<b>Eingangsspannung</b>	220-240V 50/60Hz
<b>Isolationsklasse</b>	Class I
<b>Gewicht</b>	44.11 kg (4 m), 49.21kg (5 m), 54.31 kg (6 m)
<b>LED Modul</b>	Hochleistungs LEDs auf Metallkern-PCB
<b>Treiber</b>	Eingebauter LED Treiber
<b>Überspannungsschutz</b>	10/6 kV
<b>Leistungsfaktor</b>	> 0.95
<b>Durchgangsverdrahtung</b>	Einführung für 1 Kabel
<b>Betriebstemperatur</b>	-40...50°C
<b>Kabel</b>	0,5m flexibles Kabel
<b>Abmessungen des Verpackungskartons</b>	20*16*100 cm

Wir behalten uns das Recht vor, Spezifikationen ohne vorhergehende schriftliche Mitteilung zu ändern. Edition: 19.04.2024. Für die aktuelle Version besuchen Sie bitte heperlighting.com. Alle Helligkeits- (±%7 Toleranz) und Leistungswerte (±%10 Toleranz) sind laut den entsprechenden IES, CIE und geltenden Normen abgeleitet worden.

**Mastdetails**

Lichtmaste werden mit Flanschplatte geliefert. Flanschdeckel und -verankerung können separat bestellt werden. Eingelassene Befestigung ist optional.

# Lichtsäulen (Eingeschlossen)

---

## Produktspezifische Pole mit Flanschplatte



Variantencode	Höhe	Durchmesser / Abmessungen	Adapter Durchmesser
PAFD.R01.T003-H4	4m	180*120mm	
PAFD.R01.T003-H5	5m	180*120mm	
PAFD.R01.T003-H6	6m	180*120mm	

**HPR Pazarlama A.Ş.**  
Başkent OSB 22. Cd. No: 2, Malıköy, Temelli,  
Sincan, 06909 Ankara, Turkey  
+90 312 267 54 30  
info@hepergroup.com

**HEPER Europe GmbH**  
Ahornweg 5a, 58675  
Hemer, Germany  
+49 237 2901 2975  
infoEU@hepergroup.com

Wir behalten uns das Recht vor, Spezifikationen ohne vorhergehende schriftliche Mitteilung zu ändern. Edition: 19.04.2024. Für die aktuelle Version besuchen Sie bitte heperlighting.com. Alle Helligkeits- ( $\pm 7\%$  Toleranz) und Leistungswerte ( $\pm 10\%$  Toleranz) sind laut den entsprechenden IES, CIE und geltenden Normen abgeleitet worden.



<b>[H4]</b> 4m  <b>[H5]</b> 5m  <b>[H6]</b> 6m  <b>[HC]</b> Benutzerdefinierte Höhe (bitte angeben)	<b>Lichtleistung</b>
	<b>[BS]</b> Backlight Shield
	<b>[CLO]</b> Konstante Lichtleistung
	<b>Bitte kontaktieren Sie uns</b>
	<b>[UNI]</b> 120-277V 50/60Hz
	<b>Leuchtenkörperopti onen</b>
<b>[DPC]</b> Doppelte elektrostatische Lackierung	

Variantencode	Lichtverteilung	Bemessungslichtstrom	Bemessungsleistung	Farbtemperatur	Steuerung
LP4034.862-EN-T1-350-740	[T1] Typ I, Asymmetrisch, Seitenwurf - 111x48°	4830 lm	34 W	4000 K CRI 70	On/Off, DALI, AutoDIM, StepDIM
LP4034.862-EN-T1-350-827	[T1] Typ I, Asymmetrisch, Seitenwurf - 111x48°	4235 lm	34 W	2700 K CRI 80	On/Off, DALI, AutoDIM, StepDIM
LP4034.862-EN-T1-350-830	[T1] Typ I, Asymmetrisch, Seitenwurf - 111x48°	4235 lm	34 W	3000 K CRI 80	On/Off, DALI, AutoDIM, StepDIM
LP4034.862-EN-T1-350-840	[T1] Typ I, Asymmetrisch, Seitenwurf - 111x48°	4235 lm	34 W	4000 K CRI 80	On/Off, DALI, AutoDIM, StepDIM
LP4034.862-EN-T1-500-740	[T1] Typ I, Asymmetrisch, Seitenwurf - 111x48°	6785 lm	48 W	4000 K CRI 70	On/Off, DALI, AutoDIM, StepDIM
LP4034.862-EN-T1-500-827	[T1] Typ I, Asymmetrisch, Seitenwurf - 111x48°	5790 lm	48 W	2700 K CRI 80	On/Off, DALI, AutoDIM, StepDIM
LP4034.862-EN-T1-500-830	[T1] Typ I, Asymmetrisch, Seitenwurf - 111x48°	5790 lm	48 W	3000 K CRI 80	On/Off, DALI, AutoDIM, StepDIM
LP4034.862-EN-T1-500-840	[T1] Typ I, Asymmetrisch, Seitenwurf - 111x48°	5790 lm	48 W	4000 K CRI 80	On/Off, DALI, AutoDIM, StepDIM
LP4034.862-EN-T1-700-740	[T1] Typ I, Asymmetrisch, Seitenwurf - 111x48°	8925 lm	67 W	4000 K CRI 70	On/Off, DALI, AutoDIM, StepDIM
LP4034.862-EN-T1-700-827	[T1] Typ I, Asymmetrisch, Seitenwurf - 111x48°	7500 lm	67 W	2700 K CRI 80	On/Off, DALI, AutoDIM, StepDIM
LP4034.862-EN-T1-700-830	[T1] Typ I, Asymmetrisch, Seitenwurf - 111x48°	7500 lm	67 W	3000 K CRI 80	On/Off, DALI, AutoDIM, StepDIM
LP4034.862-EN-T1-700-840	[T1] Typ I, Asymmetrisch, Seitenwurf - 111x48°	7500 lm	67 W	4000 K CRI 80	On/Off, DALI, AutoDIM, StepDIM
LP4034.862-EN-T2-350-740	[T2] Typ II, Asymmetrisch, Seitenwurf - 133x48°	4510 lm	34 W	4000 K CRI 70	On/Off, DALI, AutoDIM, StepDIM
LP4034.862-EN-T2-350-827	[T2] Typ II, Asymmetrisch, Seitenwurf - 133x48°	3955 lm	34 W	2700 K CRI 80	On/Off, DALI, AutoDIM, StepDIM
LP4034.862-EN-T2-350-830	[T2] Typ II, Asymmetrisch, Seitenwurf - 133x48°	3955 lm	34 W	3000 K CRI 80	On/Off, DALI, AutoDIM, StepDIM
LP4034.862-EN-T2-350-840	[T2] Typ II, Asymmetrisch, Seitenwurf - 133x48°	3955 lm	34 W	4000 K CRI 80	On/Off, DALI, AutoDIM, StepDIM
LP4034.862-EN-T2-500-740	[T2] Typ II, Asymmetrisch, Seitenwurf - 133x48°	6880 lm	48 W	4000 K CRI 70	On/Off, DALI, AutoDIM, StepDIM
LP4034.862-EN-T2-500-827	[T2] Typ II, Asymmetrisch, Seitenwurf - 133x48°	5870 lm	48 W	2700 K CRI 80	On/Off, DALI, AutoDIM, StepDIM
LP4034.862-EN-T2-500-830	[T2] Typ II, Asymmetrisch, Seitenwurf - 133x48°	5870 lm	48 W	3000 K CRI 80	On/Off, DALI, AutoDIM, StepDIM
LP4034.862-EN-T2-500-840	[T2] Typ II, Asymmetrisch, Seitenwurf - 133x48°	5870 lm	48 W	4000 K CRI 80	On/Off, DALI, AutoDIM, StepDIM
LP4034.862-EN-T2-700-740	[T2] Typ II, Asymmetrisch, Seitenwurf - 133x48°	9085 lm	67 W	4000 K CRI 70	On/Off, DALI, AutoDIM, StepDIM
LP4034.862-EN-T2-700-827	[T2] Typ II, Asymmetrisch, Seitenwurf - 133x48°	6980 lm	67 W	2700 K CRI 80	On/Off, DALI, AutoDIM, StepDIM
LP4034.862-EN-T2-700-830	[T2] Typ II, Asymmetrisch, Seitenwurf - 133x48°	6980 lm	67 W	3000 K CRI 80	On/Off, DALI, AutoDIM, StepDIM
LP4034.862-EN-T2-700-840	[T2] Typ II, Asymmetrisch, Seitenwurf - 133x48°	6980 lm	67 W	4000 K CRI 80	On/Off, DALI, AutoDIM, StepDIM
LP4034.862-EN-T2-2-350-740	[T2] Typ II, Asymmetrisch, Seitenwurf - 149x54°	4585 lm	34 W	4000 K CRI 70	On/Off, DALI, AutoDIM, StepDIM
LP4034.862-EN-T2-2-350-827	[T2] Typ II, Asymmetrisch, Seitenwurf - 149x54°	4020 lm	34 W	2700 K CRI 80	On/Off, DALI, AutoDIM, StepDIM
LP4034.862-EN-T2-2-350-830	[T2] Typ II, Asymmetrisch, Seitenwurf - 149x54°	4020 lm	34 W	3000 K CRI 80	On/Off, DALI, AutoDIM, StepDIM
LP4034.862-EN-T2-2-350-840	[T2] Typ II, Asymmetrisch, Seitenwurf - 149x54°	4020 lm	34 W	4000 K CRI 80	On/Off, DALI, AutoDIM, StepDIM
LP4034.862-EN-T2-2-500-740	[T2] Typ II, Asymmetrisch, Seitenwurf - 149x54°	6635 lm	48 W	4000 K CRI 70	On/Off, DALI, AutoDIM, StepDIM
LP4034.862-EN-T2-2-500-827	[T2] Typ II, Asymmetrisch, Seitenwurf - 149x54°	5665 lm	48 W	2700 K CRI 80	On/Off, DALI, AutoDIM, StepDIM
LP4034.862-EN-T2-2-500-830	[T2] Typ II, Asymmetrisch, Seitenwurf - 149x54°	5665 lm	48 W	3000 K CRI 80	On/Off, DALI, AutoDIM, StepDIM
LP4034.862-EN-T2-2-500-840	[T2] Typ II, Asymmetrisch, Seitenwurf - 149x54°	5665 lm	48 W	4000 K CRI 80	On/Off, DALI, AutoDIM, StepDIM

#### HPR Pazarlama A.Ş.

Başkent OSB 22. Cd. No: 2, Malıköy, Temelli,  
Sincan, 06909 Ankara, Turkey  
+90 312 267 54 30  
info@hepergroup.com

#### HEPER Europe GmbH

Ahornweg 5a, 58675  
Hemer, Germany  
+49 237 2901 2975  
infoEU@hepergroup.com

Wir behalten uns das Recht vor, Spezifikationen ohne vorhergehende schriftliche Mitteilung zu ändern. Edition: 19.04.2024. Für die aktuelle Version besuchen Sie bitte [heperlighting.com](http://heperlighting.com). Alle Helligkeits- ( $\pm 7\%$  Toleranz) und Leistungswerte ( $\pm 10\%$  Toleranz) sind laut den entsprechenden IES, CIE und geltenden Normen abgeleitet worden.

LP4034.862-EN-T2-2-700-740	[T2] Typ II, Asymmetrisch, Seitenwurf - 149x54°	8675 lm	67 W	4000 K CRI 70	On/Off, DALI, AutoDIM, StepDIM
LP4034.862-EN-T2-2-700-827	[T2] Typ II, Asymmetrisch, Seitenwurf - 149x54°	7600 lm	67 W	2700 K CRI 80	On/Off, DALI, AutoDIM, StepDIM
LP4034.862-EN-T2-2-700-830	[T2] Typ II, Asymmetrisch, Seitenwurf - 149x54°	7600 lm	67 W	3000 K CRI 80	On/Off, DALI, AutoDIM, StepDIM
LP4034.862-EN-T2-2-700-840	[T2] Typ II, Asymmetrisch, Seitenwurf - 149x54°	7600 lm	67 W	4000 K CRI 80	On/Off, DALI, AutoDIM, StepDIM
LP4034.862-EN-T3-350-740	[T3] Typ III, Asymmetrisch, Seitenwurf - 143x63°	4315 lm	34 W	4000 K CRI 70	On/Off, DALI, AutoDIM, StepDIM
LP4034.862-EN-T3-350-827	[T3] Typ III, Asymmetrisch, Seitenwurf - 143x63°	3785 lm	34 W	2700 K CRI 80	On/Off, DALI, AutoDIM, StepDIM
LP4034.862-EN-T3-350-830	[T3] Typ III, Asymmetrisch, Seitenwurf - 143x63°	3785 lm	34 W	3000 K CRI 80	On/Off, DALI, AutoDIM, StepDIM
LP4034.862-EN-T3-350-840	[T3] Typ III, Asymmetrisch, Seitenwurf - 143x63°	3785 lm	34 W	4000 K CRI 80	On/Off, DALI, AutoDIM, StepDIM
LP4034.862-EN-T3-500-740	[T3] Typ III, Asymmetrisch, Seitenwurf - 143x63°	6315 lm	48 W	4000 K CRI 70	On/Off, DALI, AutoDIM, StepDIM
LP4034.862-EN-T3-500-827	[T3] Typ III, Asymmetrisch, Seitenwurf - 143x63°	5390 lm	48 W	2700 K CRI 80	On/Off, DALI, AutoDIM, StepDIM
LP4034.862-EN-T3-500-830	[T3] Typ III, Asymmetrisch, Seitenwurf - 143x63°	5390 lm	48 W	3000 K CRI 80	On/Off, DALI, AutoDIM, StepDIM
LP4034.862-EN-T3-500-840	[T3] Typ III, Asymmetrisch, Seitenwurf - 143x63°	5390 lm	48 W	4000 K CRI 80	On/Off, DALI, AutoDIM, StepDIM
LP4034.862-EN-T3-700-740	[T3] Typ III, Asymmetrisch, Seitenwurf - 143x63°	8240 lm	67 W	4000 K CRI 70	On/Off, DALI, AutoDIM, StepDIM
LP4034.862-EN-T3-700-827	[T3] Typ III, Asymmetrisch, Seitenwurf - 143x63°	6980 lm	67 W	2700 K CRI 80	On/Off, DALI, AutoDIM, StepDIM
LP4034.862-EN-T3-700-830	[T3] Typ III, Asymmetrisch, Seitenwurf - 143x63°	6980 lm	67 W	3000 K CRI 80	On/Off, DALI, AutoDIM, StepDIM
LP4034.862-EN-T3-700-840	[T3] Typ III, Asymmetrisch, Seitenwurf - 143x63°	6980 lm	67 W	4000 K CRI 80	On/Off, DALI, AutoDIM, StepDIM
LP4034.862-EN-T4-350-740	[T4] Typ IV, Asymmetrisch, Vorwärtswurf - 117x64°	4520 lm	34 W	4000 K CRI 70	On/Off, DALI, AutoDIM, StepDIM
LP4034.862-EN-T4-350-827	[T4] Typ IV, Asymmetrisch, Vorwärtswurf - 117x64°	3965 lm	34 W	2700 K CRI 80	On/Off, DALI, AutoDIM, StepDIM
LP4034.862-EN-T4-350-830	[T4] Typ IV, Asymmetrisch, Vorwärtswurf - 117x64°	3965 lm	34 W	3000 K CRI 80	On/Off, DALI, AutoDIM, StepDIM
LP4034.862-EN-T4-350-840	[T4] Typ IV, Asymmetrisch, Vorwärtswurf - 117x64°	3965 lm	34 W	4000 K CRI 80	On/Off, DALI, AutoDIM, StepDIM
LP4034.862-EN-T4-500-740	[T4] Typ IV, Asymmetrisch, Vorwärtswurf - 117x64°	6565 lm	48 W	4000 K CRI 70	On/Off, DALI, AutoDIM, StepDIM
LP4034.862-EN-T4-500-827	[T4] Typ IV, Asymmetrisch, Vorwärtswurf - 117x64°	5605 lm	48 W	2700 K CRI 80	On/Off, DALI, AutoDIM, StepDIM
LP4034.862-EN-T4-500-830	[T4] Typ IV, Asymmetrisch, Vorwärtswurf - 117x64°	5605 lm	48 W	3000 K CRI 80	On/Off, DALI, AutoDIM, StepDIM
LP4034.862-EN-T4-500-840	[T4] Typ IV, Asymmetrisch, Vorwärtswurf - 117x64°	5605 lm	48 W	4000 K CRI 80	On/Off, DALI, AutoDIM, StepDIM
LP4034.862-EN-T4-700-740	[T4] Typ IV, Asymmetrisch, Vorwärtswurf - 117x64°	8705 lm	67 W	4000 K CRI 70	On/Off, DALI, AutoDIM, StepDIM
LP4034.862-EN-T4-700-827	[T4] Typ IV, Asymmetrisch, Vorwärtswurf - 117x64°	7255 lm	67 W	2700 K CRI 80	On/Off, DALI, AutoDIM, StepDIM
LP4034.862-EN-T4-700-830	[T4] Typ IV, Asymmetrisch, Vorwärtswurf - 117x64°	7255 lm	67 W	3000 K CRI 80	On/Off, DALI, AutoDIM, StepDIM
LP4034.862-EN-T4-700-840	[T4] Typ IV, Asymmetrisch, Vorwärtswurf - 117x64°	7255 lm	67 W	4000 K CRI 80	On/Off, DALI, AutoDIM, StepDIM
LP4034.862-EN-T5-350-740	[T5] Typ V, Symmetrisch - 117°	4690 lm	34 W	4000 K CRI 70	On/Off, DALI, AutoDIM, StepDIM
LP4034.862-EN-T5-350-827	[T5] Typ V, Symmetrisch - 117°	4115 lm	34 W	2700 K CRI 80	On/Off, DALI, AutoDIM, StepDIM
LP4034.862-EN-T5-350-830	[T5] Typ V, Symmetrisch - 117°	4115 lm	34 W	3000 K CRI 80	On/Off, DALI, AutoDIM, StepDIM
LP4034.862-EN-T5-350-840	[T5] Typ V, Symmetrisch - 117°	4115 lm	34 W	4000 K CRI 80	On/Off, DALI, AutoDIM, StepDIM
LP4034.862-EN-T5-500-740	[T5] Typ V, Symmetrisch - 117°	6920 lm	48 W	4000 K CRI 70	On/Off, DALI, AutoDIM, StepDIM
LP4034.862-EN-T5-500-827	[T5] Typ V, Symmetrisch - 117°	5910 lm	48 W	2700 K CRI 80	On/Off, DALI, AutoDIM, StepDIM

**HPR Pazarlama A.Ş.**  
Başkent OSB 22. Cd. No: 2, Malıköy, Temelli,  
Sincan, 06909 Ankara, Turkey  
+90 312 267 54 30  
info@hepergroup.com

**HEPER Europe GmbH**  
Ahornweg 5a, 58675  
Hemer, Germany  
+49 237 2901 2975  
infoEU@hepergroup.com

Wir behalten uns das Recht vor, Spezifikationen ohne vorhergehende schriftliche Mitteilung zu ändern. Edition: 19.04.2024. Für die aktuelle Version besuchen Sie bitte heperlighting.com. Alle Helligkeits- (±%7 Toleranz) und Leistungswerte (±%10 Toleranz) sind laut den entsprechenden IES, CIE und geltenden Normen abgeleitet worden.

LP4034.862-EN-T5-500-830	[T5] Typ V, Symmetrisch - 117°	5910 lm	48 W	3000 K CRI 80	On/Off, DALI, AutoDIM, StepDIM
LP4034.862-EN-T5-500-840	[T5] Typ V, Symmetrisch - 117°	5910 lm	48 W	4000 K CRI 80	On/Off, DALI, AutoDIM, StepDIM
LP4034.862-EN-T5-700-740	[T5] Typ V, Symmetrisch - 117°	8940 lm	67 W	4000 K CRI 70	On/Off, DALI, AutoDIM, StepDIM
LP4034.862-EN-T5-700-827	[T5] Typ V, Symmetrisch - 117°	7645 lm	67 W	2700 K CRI 80	On/Off, DALI, AutoDIM, StepDIM
LP4034.862-EN-T5-700-830	[T5] Typ V, Symmetrisch - 117°	7645 lm	67 W	3000 K CRI 80	On/Off, DALI, AutoDIM, StepDIM
LP4034.862-EN-T5-700-840	[T5] Typ V, Symmetrisch - 117°	7645 lm	67 W	4000 K CRI 80	On/Off, DALI, AutoDIM, StepDIM
LP4034.862-EN-P4-350-740	[P4] Spezielle Fussgängerüberweg Verteilung, rechte Verkehrsseite - 20x78°	4690 lm	34 W	4000 K CRI 70	On/Off, DALI, AutoDIM, StepDIM
LP4034.862-EN-P4-350-827	[P4] Spezielle Fussgängerüberweg Verteilung, rechte Verkehrsseite - 20x78°	4115 lm	34 W	2700 K CRI 80	On/Off, DALI, AutoDIM, StepDIM
LP4034.862-EN-P4-350-830	[P4] Spezielle Fussgängerüberweg Verteilung, rechte Verkehrsseite - 20x78°	4115 lm	34 W	3000 K CRI 80	On/Off, DALI, AutoDIM, StepDIM
LP4034.862-EN-P4-350-840	[P4] Spezielle Fussgängerüberweg Verteilung, rechte Verkehrsseite - 20x78°	4115 lm	34 W	4000 K CRI 80	On/Off, DALI, AutoDIM, StepDIM
LP4034.862-EN-P4-500-740	[P4] Spezielle Fussgängerüberweg Verteilung, rechte Verkehrsseite - 20x78°	6830 lm	48 W	4000 K CRI 70	On/Off, DALI, AutoDIM, StepDIM
LP4034.862-EN-P4-500-827	[P4] Spezielle Fussgängerüberweg Verteilung, rechte Verkehrsseite - 20x78°	5830 lm	48 W	2700 K CRI 80	On/Off, DALI, AutoDIM, StepDIM
LP4034.862-EN-P4-500-830	[P4] Spezielle Fussgängerüberweg Verteilung, rechte Verkehrsseite - 20x78°	5830 lm	48 W	3000 K CRI 80	On/Off, DALI, AutoDIM, StepDIM
LP4034.862-EN-P4-500-840	[P4] Spezielle Fussgängerüberweg Verteilung, rechte Verkehrsseite - 20x78°	5830 lm	48 W	4000 K CRI 80	On/Off, DALI, AutoDIM, StepDIM
LP4034.862-EN-P4-700-740	[P4] Spezielle Fussgängerüberweg Verteilung, rechte Verkehrsseite - 20x78°	9025 lm	67 W	4000 K CRI 70	On/Off, DALI, AutoDIM, StepDIM
LP4034.862-EN-P4-700-827	[P4] Spezielle Fussgängerüberweg Verteilung, rechte Verkehrsseite - 20x78°	7545 lm	67 W	2700 K CRI 80	On/Off, DALI, AutoDIM, StepDIM
LP4034.862-EN-P4-700-830	[P4] Spezielle Fussgängerüberweg Verteilung, rechte Verkehrsseite - 20x78°	7545 lm	67 W	3000 K CRI 80	On/Off, DALI, AutoDIM, StepDIM
LP4034.862-EN-P4-700-840	[P4] Spezielle Fussgängerüberweg Verteilung, rechte Verkehrsseite - 20x78°	7545 lm	67 W	4000 K CRI 80	On/Off, DALI, AutoDIM, StepDIM