

# TERRA

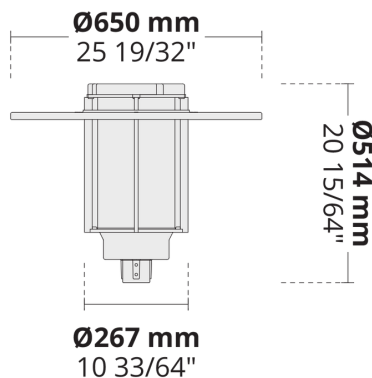
LP4024.539-EN



IK07 IP65



# heper



[SYM-LE]

Симметричный,  
Специальный  
эффект: Лист - 133°

## Варианты

Распределение света	[SYM-LE] 133°
Поток доставляемых люменов	4733 - 5613 lm
Номинальная входная мощность	52 W
Цветовая температура	2700 K CRI 80, 3000 K CRI 80, 4000 K CRI 70, 4000 K CRI 80
Рейтинг ошибок	B2-U3-G2, B2-U4-G2
Срок службы <b>L90B50</b> (час)	>102, 000
Срок службы <b>L80B50</b> (час)	>102, 000

## Опции

Контроль	On/Off, DALI, AutoDIM, StepDIM
Цвета изделия	

## Дополнительно

Защита от внешних перенапряжений	10 кВ
Световой поток	Постоянный световой поток
Проконсультируйтесь с заводом-изготовителем	120-277V 50/60Hz
Варианты корпуса светильника	Двойное порошковое покрытие

## Техническая информация

Монтаж	Прямая опора или боковой кронштейн для установки. Патрубок: Ø60 мм x 100 мм
Корпус	Коррозионно-стойкий алюминиевый корпус морского класса
Отделка	Предварительная обработка хроматом с последующим электростатическим порошковым покрытием
Крепеж	Нержавеющая сталь (марка 304)
Прокладка	Прокладка из EPDM (Shore A 20-25)
Линза / Отражатель	Линзы ПММА с высокой оптической эффективностью
Стекло / Диффузор	Закаленное безопасное стекло
Защита от ударов	IK07
Защита от проникновения	IP65
Входное напряжение	220-240V 50/60Hz
Класс изоляции	Class I
Зона улавливания ветра (EPA)	0.13 m <sup>2</sup>
Вес	7.12 kg
Светодиодный модуль	Светодиоды высокой мощности на печатной плате с металлическим сердечником
Пускатель	Внутренний светодиодный пускатель
Защита пускателя от перенапряжения	10/6 kV
Коэффициент мощности	> 0.95
Через проводку	Один кабельный ввод
Рабочая температура	-40...50°C
Кабель	0,5 м гибкого кабеля

HPR Pazarlama A.Ş.  
Başkent OSB 22. Cd. No: 2, Malıköy, Temelli,  
Sincan, 06909 Ankara, Turkey  
+90 312 267 54 30  
info@hepergroup.com

HEPER Europe GmbH  
Ahornweg 5a, 58675  
Nemer, Germany  
+49 237 2901 2975  
infoEU@hepergroup.com

Мы оставляем за собой право изменять технические характеристики без предварительного письменного уведомления. Издание: 23.02.2024. Для получения текущей версии посетите [heperlighting.com](http://heperlighting.com). Все значения потока (допуск ±7%) и мощности (допуск ±10%) получены в соответствии с соответствующими стандартами IES, CIE и применимыми стандартами.

1/4

## Опоры (Заказывается отдельно)


### Конические алюминиевые опоры с фланцевой пластиной

	Код продукта	Высота	Диаметр / Размеры	Диаметр патрубка
	PAFK.D114	3m, 4m, 5m m	Ø114mm	Ø60mm, Ø76mm mm
	PAFK.D122	4m, 5m, 6m m	Ø122mm	Ø60mm, Ø76mm mm
	PAFK.D148	6m, 7m, 8m m	Ø148mm	Ø60mm, Ø76mm mm
	PAFK.D165	6m, 7m, 8m, 9m m	Ø165mm	Ø76mm, Ø90mm mm
	PAFK.D180	10m, 8m, 9m m	Ø180mm	Ø76mm, Ø90mm mm
	PAFK.D200	10m, 11m, 12m m	Ø200mm	Ø76mm, Ø90mm mm

### Конические алюминиевые опоры со встроенным основанием

	Код продукта	Высота	Диаметр / Размеры	Диаметр патрубка
	PABK.D114	3m, 4m, 5m m	Ø114mm	Ø60mm, Ø76mm mm
	PABK.D122	4m, 5m, 6m, 7m m	Ø122mm	Ø60mm, Ø76mm mm
	PABK.D148	6m, 7m, 8m m	Ø148mm	Ø60mm, Ø76mm mm
	PABK.D165	6m, 7m, 8m, 9m m	Ø165mm	Ø76mm, Ø90mm mm
	PABK.D180	10m, 8m, 9m m	Ø180mm	Ø76mm, Ø90mm mm
	PABK.D200	10m, 11m, 12m m	Ø200mm	Ø76mm, Ø90mm mm

### Цилиндрические алюминиевые опоры с фланцевой пластиной

	Код продукта	Высота	Диаметр / Размеры	Диаметр патрубка
	PAFC.D114	3m, 4m, 5m m	Ø114mm	Ø114mm mm
	PAFC.D122	3m, 4m, 5m, 6m m	Ø122mm	Ø122mm mm
	PAFC.D148	6m, 7m, 8m m	Ø148mm	Ø148mm mm
	PAFC.D165	6m, 7m, 8m, 9m m	Ø165mm	Ø165mm mm



Код варианта	Распределение света	Поток доставляемых люменов	Номинальная входная мощность	Цветовая температура	Контроль
LP4024.539-EN-SYM-LE-700-740	[SYM-LE] Симметричный, Специальный эффект: Лист - 133°	5613 lm	52 W	4000 K CRI 70	On/Off, DALI, AutoDIM, StepDIM
LP4024.539-EN-SYM-LE-700-827	[SYM-LE] Симметричный, Специальный эффект: Лист - 133°	4733 lm	52 W	2700 K CRI 80	On/Off, DALI, AutoDIM, StepDIM
LP4024.539-EN-SYM-LE-700-830	[SYM-LE] Симметричный, Специальный эффект: Лист - 133°	4733 lm	52 W	3000 K CRI 80	On/Off, DALI, AutoDIM, StepDIM
LP4024.539-EN-SYM-LE-700-840	[SYM-LE] Симметричный, Специальный эффект: Лист - 133°	4733 lm	52 W	4000 K CRI 80	On/Off, DALI, AutoDIM, StepDIM