

PRIFMA AFX 1 Module Duo

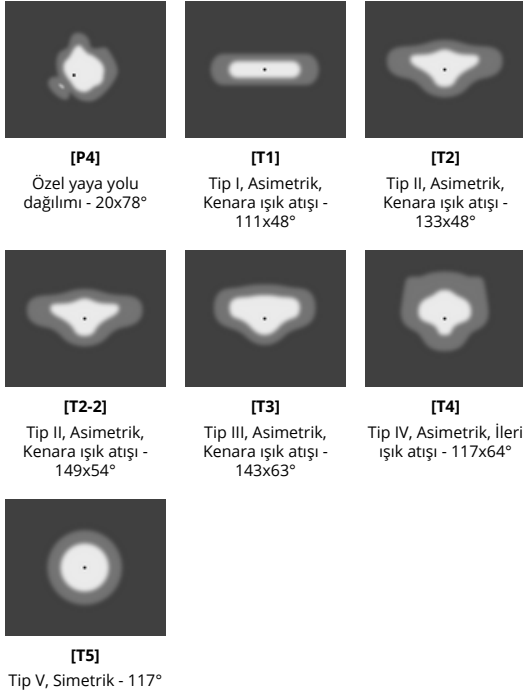
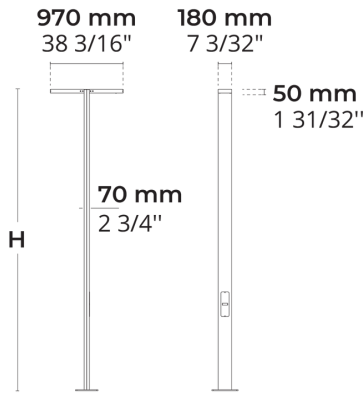
LL2044.861-EN



IK08 IP66



YENİ



HPR Pazarlama A.Ş.
Başkent OSB 22. Cd. No: 2, Malıköy, Temelli, Sincan, 06909
Ankara, Turkey
+90 312 267 54 30
info@hepergroup.com

Varyantlar

Işık dağılımı	[P4] 20x78°, [T1] 111x48°, [T2] 133x48°, [T2-2] 149x54°, [T3] 143x63°, [T4] 117x64°, [T5] 117°
Işık çıkış akısı	3785 - 9085 lm
Ölçülen giriş gücü	36 - 70 W
Renk sıcaklığı	2700 K CRI 80, 3000 K CRI 80, 4000 K CRI 70, 4000 K CRI 80
BUG derecelendirmesi	B1-U0-G0, B0-U0-G0, B1-U0-G1, B2-U0-G1, B2-U0-G0
Ömür L90B50 (saat)	>102, 000
Ömür L80B50 (saat)	>102, 000

Seçenekler

Kontrol

Ürün renkleri



Yükseklik

3m, 4m, 5m, 6m, Özel yükseklik (Lütfen belirtiniz)

Ekstralar

Işık çıkışı	Backlight Shield, Sabit ışık çıkışı
Fabrikaya danişin	120-277V 50/60Hz
Armatür gövde seçenekleri	Çifte elektrostatik boyama

Teknik bilgi

Montaj

Yüze monte edilebilir

Gövde

Korozyona dayanıklı, denizcilik sınıfı alüminyum gövde

Yüzey

Kromat dönüşüm ön işlemi ve ardından elektrostatik toz boya

Bağlantı elemanları

Paslanmaz çelik (304 sınıfı)

Conta

Sıvı silikon

Lens / Reflektör

Yüksek optik verimli PMMA lens

Cam / Difüzör

Temperli emniyet camı

Darbe koruması

IK08

Koruma sınıfı

IP66

Giriş gerilimi

220-240V 50/60Hz

Yalıtım sınıfı

Class I

Ağırlık

25.58 kg (3 m), 31.07 kg (4 m), 36.56 kg (5 m), 104.02 kg (6 m)

LED modül

PCB üzerine entegre edilmiş yüksek güçlü LEDler

Sürücü

Dahili LED Sürücü

Sürücü aşırı gerilim koruması

6/4 kV

Güç faktörü

> 0.96

Seri kablolama

Tek kablo girişi

Çalışma sıcaklığı

-40...50°C

Kablo

0.5 m elastik kablo

Direk detayı

Direkler flanş plakası ile tedarik edilir. Flanş kapağı ve ankraj aksesuar olarak sipariş edilebilir. Gömülü taban seçeneği vardır

Notes

International Dark-Sky Association sertifikası için

Yazılı uyarı olmadan teknik detayları değiştirme hakkımızı gizli tutuyoruz. Versiyon: 19.04.2024. Güncel versiyon için ziyaret edin: heperlighting.com. Tüm ışık akısı (±%7 tolerans) ve güç değerleri (±%10 tolerans) IES, CIE ve diğer uygulanabilir standartlara uygun olarak çıkarılmıştır.

3000K veya daha sıcak CCT seçilmelidir.

Direkler (İçinde)

Flanş plakalı ürüne özel direkler



Varyant kodu	Yükseklik	Çap / Boyutlar	Spigot çapı
PAFD.R03.T001-H3	3m	180*70mm	
PAFD.R03.T001-H4	4m	180*70mm	

Varyant kodu	Işık dağılımı	Işık çıkış akısı	Ölçülen giriş gücü	Renk sıcaklığı	Kontrol
LL2044.861-EN-T1-350-740	[T1] Tip I, Asimetrik, Kenara ışık atışı - 111x48°	4830 lm	36 W	4000 K CRI 70	On/Off
LL2044.861-EN-T1-350-827	[T1] Tip I, Asimetrik, Kenara ışık atışı - 111x48°	4235 lm	36 W	2700 K CRI 80	On/Off
LL2044.861-EN-T1-350-830	[T1] Tip I, Asimetrik, Kenara ışık atışı - 111x48°	4235 lm	36 W	3000 K CRI 80	On/Off
LL2044.861-EN-T1-350-840	[T1] Tip I, Asimetrik, Kenara ışık atışı - 111x48°	4235 lm	36 W	4000 K CRI 80	On/Off
LL2044.861-EN-T1-500-740	[T1] Tip I, Asimetrik, Kenara ışık atışı - 111x48°	6785 lm	50 W	4000 K CRI 70	On/Off
LL2044.861-EN-T1-500-827	[T1] Tip I, Asimetrik, Kenara ışık atışı - 111x48°	5790 lm	50 W	2700 K CRI 80	On/Off
LL2044.861-EN-T1-500-830	[T1] Tip I, Asimetrik, Kenara ışık atışı - 111x48°	5790 lm	50 W	3000 K CRI 80	On/Off
LL2044.861-EN-T1-500-840	[T1] Tip I, Asimetrik, Kenara ışık atışı - 111x48°	5790 lm	50 W	4000 K CRI 80	On/Off
LL2044.861-EN-T1-700-740	[T1] Tip I, Asimetrik, Kenara ışık atışı - 111x48°	8925 lm	70 W	4000 K CRI 70	On/Off
LL2044.861-EN-T1-700-827	[T1] Tip I, Asimetrik, Kenara ışık atışı - 111x48°	7500 lm	70 W	2700 K CRI 80	On/Off
LL2044.861-EN-T1-700-830	[T1] Tip I, Asimetrik, Kenara ışık atışı - 111x48°	7500 lm	70 W	3000 K CRI 80	On/Off
LL2044.861-EN-T1-700-840	[T1] Tip I, Asimetrik, Kenara ışık atışı - 111x48°	7500 lm	70 W	4000 K CRI 80	On/Off
LL2044.861-EN-T2-350-740	[T2] Tip II, Asimetrik, Kenara ışık atışı - 133x48°	4510 lm	36 W	4000 K CRI 70	On/Off
LL2044.861-EN-T2-350-827	[T2] Tip II, Asimetrik, Kenara ışık atışı - 133x48°	3955 lm	36 W	2700 K CRI 80	On/Off
LL2044.861-EN-T2-350-830	[T2] Tip II, Asimetrik, Kenara ışık atışı - 133x48°	3955 lm	36 W	3000 K CRI 80	On/Off
LL2044.861-EN-T2-350-840	[T2] Tip II, Asimetrik, Kenara ışık atışı - 133x48°	3955 lm	36 W	4000 K CRI 80	On/Off
LL2044.861-EN-T2-500-740	[T2] Tip II, Asimetrik, Kenara ışık atışı - 133x48°	6880 lm	50 W	4000 K CRI 70	On/Off
LL2044.861-EN-T2-500-827	[T2] Tip II, Asimetrik, Kenara ışık atışı - 133x48°	5870 lm	50 W	2700 K CRI 80	On/Off
LL2044.861-EN-T2-500-830	[T2] Tip II, Asimetrik, Kenara ışık atışı - 133x48°	5870 lm	50 W	3000 K CRI 80	On/Off
LL2044.861-EN-T2-500-840	[T2] Tip II, Asimetrik, Kenara ışık atışı - 133x48°	5870 lm	50 W	4000 K CRI 80	On/Off
LL2044.861-EN-T2-700-740	[T2] Tip II, Asimetrik, Kenara ışık atışı - 133x48°	9085 lm	70 W	4000 K CRI 70	On/Off
LL2044.861-EN-T2-700-827	[T2] Tip II, Asimetrik, Kenara ışık atışı - 133x48°	6980 lm	70 W	2700 K CRI 80	On/Off
LL2044.861-EN-T2-700-830	[T2] Tip II, Asimetrik, Kenara ışık atışı - 133x48°	6980 lm	70 W	3000 K CRI 80	On/Off
LL2044.861-EN-T2-700-840	[T2] Tip II, Asimetrik, Kenara ışık atışı - 133x48°	6980 lm	70 W	4000 K CRI 80	On/Off
LL2044.861-EN-T2-2-350-740	[T2] Tip II, Asimetrik, Kenara ışık atışı - 149x54°	4585 lm	36 W	4000 K CRI 70	On/Off
LL2044.861-EN-T2-2-350-827	[T2] Tip II, Asimetrik, Kenara ışık atışı - 149x54°	4020 lm	36 W	2700 K CRI 80	On/Off
LL2044.861-EN-T2-2-350-830	[T2] Tip II, Asimetrik, Kenara ışık atışı - 149x54°	4020 lm	36 W	3000 K CRI 80	On/Off
LL2044.861-EN-T2-2-350-840	[T2] Tip II, Asimetrik, Kenara ışık atışı - 149x54°	4020 lm	36 W	4000 K CRI 80	On/Off
LL2044.861-EN-T2-2-500-740	[T2] Tip II, Asimetrik, Kenara ışık atışı - 149x54°	6635 lm	50 W	4000 K CRI 70	On/Off
LL2044.861-EN-T2-2-500-827	[T2] Tip II, Asimetrik, Kenara ışık atışı - 149x54°	5665 lm	50 W	2700 K CRI 80	On/Off
LL2044.861-EN-T2-2-500-830	[T2] Tip II, Asimetrik, Kenara ışık atışı - 149x54°	5665 lm	50 W	3000 K CRI 80	On/Off
LL2044.861-EN-T2-2-500-840	[T2] Tip II, Asimetrik, Kenara ışık atışı - 149x54°	5665 lm	50 W	4000 K CRI 80	On/Off
LL2044.861-EN-T2-2-700-740	[T2] Tip II, Asimetrik, Kenara ışık atışı - 149x54°	8675 lm	70 W	4000 K CRI 70	On/Off
LL2044.861-EN-T2-2-700-827	[T2] Tip II, Asimetrik, Kenara ışık atışı - 149x54°	7600 lm	70 W	2700 K CRI 80	On/Off
LL2044.861-EN-T2-2-700-830	[T2] Tip II, Asimetrik, Kenara ışık atışı - 149x54°	7600 lm	70 W	3000 K CRI 80	On/Off
LL2044.861-EN-T2-2-700-840	[T2] Tip II, Asimetrik, Kenara ışık atışı - 149x54°	7600 lm	70 W	4000 K CRI 80	On/Off
LL2044.861-EN-T3-350-740	[T3] Tip III, Asimetrik, Kenara ışık atışı - 143x63°	4315 lm	36 W	4000 K CRI 70	On/Off
LL2044.861-EN-T3-350-827	[T3] Tip III, Asimetrik, Kenara ışık atışı - 143x63°	3785 lm	36 W	2700 K CRI 80	On/Off
LL2044.861-EN-T3-350-830	[T3] Tip III, Asimetrik, Kenara ışık atışı - 143x63°	3785 lm	36 W	3000 K CRI 80	On/Off

HPR Pazarlama A.Ş.

Başkent OSB 22. Cd. No: 2, Malıköy, Temelli, Sincan, 06909
Ankara, Turkey
+90 312 267 54 30
info@hepergroup.com

Yazılı uyarı olmadan teknik detayları değiştirme hakkımızı gizli tutuyoruz. Versiyon: 19.04.2024. Güncel versiyon için ziyaret edin: heperlighting.com. Tüm ışık akısı ($\pm 7\%$ tolerans) ve güç değerleri ($\pm 10\%$ tolerans) IES, CIE ve diğer uygulanabilir standartlara uygun olarak çıkarılmıştır.

LL2044.861-EN-T3-350-840	[T3] Tip III, Asimetrik, Kenara ışık atışı - 143x63°	3785 lm	36 W	4000 K CRI 80	On/Off
LL2044.861-EN-T3-500-740	[T3] Tip III, Asimetrik, Kenara ışık atışı - 143x63°	6315 lm	50 W	4000 K CRI 70	On/Off
LL2044.861-EN-T3-500-827	[T3] Tip III, Asimetrik, Kenara ışık atışı - 143x63°	5390 lm	50 W	2700 K CRI 80	On/Off
LL2044.861-EN-T3-500-830	[T3] Tip III, Asimetrik, Kenara ışık atışı - 143x63°	5390 lm	50 W	3000 K CRI 80	On/Off
LL2044.861-EN-T3-500-840	[T3] Tip III, Asimetrik, Kenara ışık atışı - 143x63°	5390 lm	50 W	4000 K CRI 80	On/Off
LL2044.861-EN-T3-700-740	[T3] Tip III, Asimetrik, Kenara ışık atışı - 143x63°	8240 lm	70 W	4000 K CRI 70	On/Off
LL2044.861-EN-T3-700-827	[T3] Tip III, Asimetrik, Kenara ışık atışı - 143x63°	6980 lm	70 W	2700 K CRI 80	On/Off
LL2044.861-EN-T3-700-830	[T3] Tip III, Asimetrik, Kenara ışık atışı - 143x63°	6980 lm	70 W	3000 K CRI 80	On/Off
LL2044.861-EN-T3-700-840	[T3] Tip III, Asimetrik, Kenara ışık atışı - 143x63°	6980 lm	70 W	4000 K CRI 80	On/Off
LL2044.861-EN-T4-350-740	[T4] Tip IV, Asimetrik, İleri ışık atışı - 117x64°	4520 lm	36 W	4000 K CRI 70	On/Off
LL2044.861-EN-T4-350-827	[T4] Tip IV, Asimetrik, İleri ışık atışı - 117x64°	3965 lm	36 W	2700 K CRI 80	On/Off
LL2044.861-EN-T4-350-830	[T4] Tip IV, Asimetrik, İleri ışık atışı - 117x64°	3965 lm	36 W	3000 K CRI 80	On/Off
LL2044.861-EN-T4-350-840	[T4] Tip IV, Asimetrik, İleri ışık atışı - 117x64°	3965 lm	36 W	4000 K CRI 80	On/Off
LL2044.861-EN-T4-500-740	[T4] Tip IV, Asimetrik, İleri ışık atışı - 117x64°	6565 lm	50 W	4000 K CRI 70	On/Off
LL2044.861-EN-T4-500-827	[T4] Tip IV, Asimetrik, İleri ışık atışı - 117x64°	5605 lm	50 W	2700 K CRI 80	On/Off
LL2044.861-EN-T4-500-830	[T4] Tip IV, Asimetrik, İleri ışık atışı - 117x64°	5605 lm	50 W	3000 K CRI 80	On/Off
LL2044.861-EN-T4-500-840	[T4] Tip IV, Asimetrik, İleri ışık atışı - 117x64°	5605 lm	50 W	4000 K CRI 80	On/Off
LL2044.861-EN-T4-700-740	[T4] Tip IV, Asimetrik, İleri ışık atışı - 117x64°	8705 lm	70 W	4000 K CRI 70	On/Off
LL2044.861-EN-T4-700-827	[T4] Tip IV, Asimetrik, İleri ışık atışı - 117x64°	7255 lm	70 W	2700 K CRI 80	On/Off
LL2044.861-EN-T4-700-830	[T4] Tip IV, Asimetrik, İleri ışık atışı - 117x64°	7255 lm	70 W	3000 K CRI 80	On/Off
LL2044.861-EN-T4-700-840	[T4] Tip IV, Asimetrik, İleri ışık atışı - 117x64°	7255 lm	70 W	4000 K CRI 80	On/Off
LL2044.861-EN-T5-350-740	[T5] Tip V, Simetrik - 117°	4690 lm	36 W	4000 K CRI 70	On/Off
LL2044.861-EN-T5-350-827	[T5] Tip V, Simetrik - 117°	4115 lm	36 W	2700 K CRI 80	On/Off
LL2044.861-EN-T5-350-830	[T5] Tip V, Simetrik - 117°	4115 lm	36 W	3000 K CRI 80	On/Off
LL2044.861-EN-T5-350-840	[T5] Tip V, Simetrik - 117°	4115 lm	36 W	4000 K CRI 80	On/Off
LL2044.861-EN-T5-500-740	[T5] Tip V, Simetrik - 117°	6920 lm	50 W	4000 K CRI 70	On/Off
LL2044.861-EN-T5-500-827	[T5] Tip V, Simetrik - 117°	5910 lm	50 W	2700 K CRI 80	On/Off
LL2044.861-EN-T5-500-830	[T5] Tip V, Simetrik - 117°	5910 lm	50 W	3000 K CRI 80	On/Off
LL2044.861-EN-T5-500-840	[T5] Tip V, Simetrik - 117°	5910 lm	50 W	4000 K CRI 80	On/Off
LL2044.861-EN-T5-700-740	[T5] Tip V, Simetrik - 117°	8940 lm	70 W	4000 K CRI 70	On/Off
LL2044.861-EN-T5-700-827	[T5] Tip V, Simetrik - 117°	7645 lm	70 W	2700 K CRI 80	On/Off
LL2044.861-EN-T5-700-830	[T5] Tip V, Simetrik - 117°	7645 lm	70 W	3000 K CRI 80	On/Off
LL2044.861-EN-T5-700-840	[T5] Tip V, Simetrik - 117°	7645 lm	70 W	4000 K CRI 80	On/Off
LL2044.861-EN-P4-350-740	[P4] Özel yaya yolu dağılımı - 20x78°	4690 lm	36 W	4000 K CRI 70	On/Off
LL2044.861-EN-P4-350-827	[P4] Özel yaya yolu dağılımı - 20x78°	4115 lm	36 W	2700 K CRI 80	On/Off
LL2044.861-EN-P4-350-830	[P4] Özel yaya yolu dağılımı - 20x78°	4115 lm	36 W	3000 K CRI 80	On/Off
LL2044.861-EN-P4-350-840	[P4] Özel yaya yolu dağılımı - 20x78°	4115 lm	36 W	4000 K CRI 80	On/Off
LL2044.861-EN-P4-500-740	[P4] Özel yaya yolu dağılımı - 20x78°	6830 lm	50 W	4000 K CRI 70	On/Off

HPR Pazarlama A.Ş.

Başkent OSB 22. Cd. No: 2, Malıköy, Temelli, Sincan, 06909
Ankara, Turkey
+90 312 267 54 30
info@hepergroup.com

Yazılı uyarı olmadan teknik detayları değiştirme hakkımızı gizli tutuyoruz. Versiyon: 19.04.2024. Güncel versiyon için ziyaret edin: heperlighting.com. Tüm ışık akısı (±%7 tolerans) ve güç değerleri (±%10 tolerans) IES, CIE ve diğer uygulanabilir standartlara uygun olarak çıkarılmıştır.

LL2044.861-EN-P4-500-827	[P4] Özel yaya yolu dağılımı - 20x78°	5830 lm	50 W	2700 K CRI 80	On/Off
LL2044.861-EN-P4-500-830	[P4] Özel yaya yolu dağılımı - 20x78°	5830 lm	50 W	3000 K CRI 80	On/Off
LL2044.861-EN-P4-500-840	[P4] Özel yaya yolu dağılımı - 20x78°	5830 lm	50 W	4000 K CRI 80	On/Off
LL2044.861-EN-P4-700-740	[P4] Özel yaya yolu dağılımı - 20x78°	9025 lm	70 W	4000 K CRI 70	On/Off
LL2044.861-EN-P4-700-827	[P4] Özel yaya yolu dağılımı - 20x78°	7545 lm	70 W	2700 K CRI 80	On/Off
LL2044.861-EN-P4-700-830	[P4] Özel yaya yolu dağılımı - 20x78°	7545 lm	70 W	3000 K CRI 80	On/Off
LL2044.861-EN-P4-700-840	[P4] Özel yaya yolu dağılımı - 20x78°	7545 lm	70 W	4000 K CRI 80	On/Off

HPR Pazarlama A.Ş.

Başkent OSB 22. Cd. No: 2, Malıköy, Temelli, Sincan, 06909
Ankara, Turkey
+90 312 267 54 30
info@hepergroup.com

Yazılı uyarı olmadan teknik detayları değiştirme hakkımızı gizli tutuyoruz. Versiyon: 19.04.2024. Güncel versiyon için ziyaret edin: heperlighting.com. Tüm ışık akısı (\pm %7 tolerans) ve güç değerleri (\pm %10 tolerans) IES, CIE ve diğer uygulanabilir standartlara uygun olarak çıkarılmıştır.