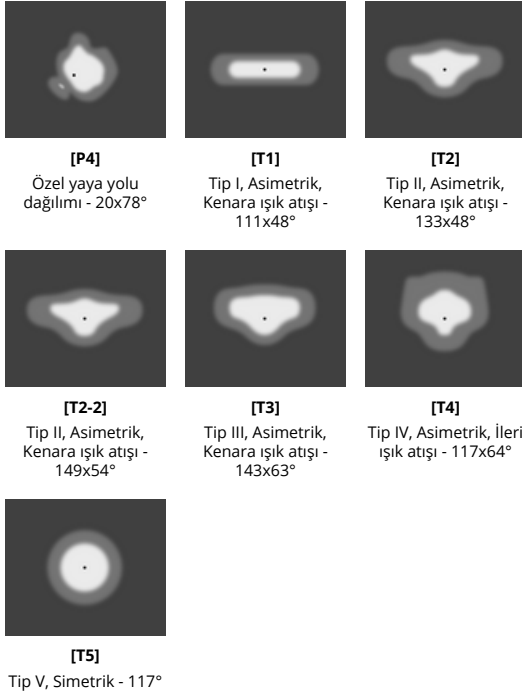
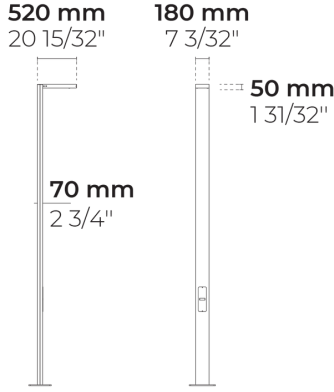


# PRIFMA AFX 1 Module

LL2042.861-EN



IK08 IP66



## Varyantlar

<b>Işık dağılımı</b>	[P4] 20x78°, [T1] 111x48°, [T2] 133x48°, [T2-2] 149x54°, [T3] 143x63°, [T4] 117x64°, [T5] 117°
<b>Işık çıkış akısı</b>	1975 - 4540 lm
<b>Ölçülen giriş gücü</b>	18 - 35 W
<b>Renk sıcaklığı</b>	2700 K CRI 80, 3000 K CRI 80, 4000 K CRI 70, 4000 K CRI 80
<b>BUG derecelendirmesi</b>	B1-U0-G1, B1-U0-G0, B2-U0-G1, B0-U0-G0, B2-U0-G0
<b>Ömür L90B50 (saat)</b>	>102, 000
<b>Ömür L80B50 (saat)</b>	>102, 000

## Seçenekler

<b>Kontrol</b>	On/Off, DALI
<b>Ürün renkleri</b>	
<b>Yükseklik</b>	3m, 4m, 5m, 6m, Özel yükseklik (Lütfen belirtiniz)

## Ekstralar

<b>Işık çıkışı</b>	Backlight Shield, Sabit ışık çıkışı
<b>Fabrikaya danişın</b>	120-277V 50/60Hz
<b>Armatür gövde seçenekleri</b>	Çifte elektrostatik boyama

## Teknik bilgi

<b>Montaj</b>	Yüze monte edilebilir
<b>Gövde</b>	Korozyona dayanıklı, denizcilik sınıfı alüminyum gövde
<b>Yüzey</b>	Kromat dönüşüm ön işlemleri ve ardından elektrostatik toz boya
<b>Bağlantı elemanları</b>	Paslanmaz çelik (304 sınıfı)
<b>Conta</b>	Sıvı silikon
<b>Lens / Reflektör</b>	Yüksek optik verimli PMMA lens
<b>Cam / Difüzör</b>	Temperli emniyet camı
<b>Darbe koruması</b>	IK08
<b>Koruma sınıfı</b>	IP66
<b>Giriş gerilimi</b>	220-240V 50/60Hz
<b>Yalıtım sınıfı</b>	Class I
<b>Ağırlık</b>	22.66 kg (3 m), 28.15 kg (4 m), 33.64 kg (5 m), 39.13 kg (6 m)
<b>LED modül</b>	PCB üzerine entegre edilmiş yüksek güçlü LEDler
<b>Sürücü</b>	Dahili LED sürücü
<b>Sürücü aşırı gerilim koruması</b>	6/4 kV
<b>Güç faktörü</b>	> 0.96
<b>Seri kablolama</b>	Tek kablo girişi
<b>Çalışma sıcaklığı</b>	-40...50°C
<b>Kablo</b>	0.5 m elastik kablo
<b>Ambalaj kutusu boyutları</b>	19*8*47 cm
<b>Direk detayı</b>	Direkler flanş plakası ile tedarik edilir. Flanş kapağı ve ankraj aksesuar olarak sipariş

## HPR Pazarlama A.Ş.

Başkent OSB 22. Cd. No: 2, Malıköy, Temelli, Sincan, 06909  
Ankara, Turkey  
+90 312 267 54 30  
info@hepergroup.com

Yazılı uyarı olmadan teknik detayları değiştirme hakkımızı gizli tutuyoruz. Versiyon: 19.04.2024. Güncel versiyon için ziyaret edin: heperlighting.com. Tüm ışık akısı (±%7 tolerans) ve güç değerleri (±%10 tolerans) IES, CIE ve diğer uygulanabilir standartlara uygun olarak çıkarılmıştır.



## Direkler (İçinde)

### Flanş plakalı ürüne özel direkler



Varyant kodu	Yükseklik	Çap / Boyutlar	Spigot çapı
PAFD.R03.T001-H3	3m	180*70mm	
PAFD.R03.T001-H4	4m	180*70mm	
PAFD.R03.T001-H5	5m	180*70mm	
PAFD.R03.T001-H6	6m	180*70mm	



Varyant kodu	Işık dağılımı	Işık çıkış akısı	Ölçülen giriş gücü	Renk sıcaklığı	Kontrol
LL2042.861-EN-T1-350-740	[T1] Tip I, Asimetrik, Kenara ışık atışı - 111x48°	2415 lm	18 W	4000 K CRI 70	On/Off
LL2042.861-EN-T1-350-827	[T1] Tip I, Asimetrik, Kenara ışık atışı - 111x48°	2115 lm	18 W	2700 K CRI 80	On/Off
LL2042.861-EN-T1-350-830	[T1] Tip I, Asimetrik, Kenara ışık atışı - 111x48°	2115 lm	18 W	3000 K CRI 80	On/Off
LL2042.861-EN-T1-350-840	[T1] Tip I, Asimetrik, Kenara ışık atışı - 111x48°	2115 lm	18 W	4000 K CRI 80	On/Off
LL2042.861-EN-T1-500-740	[T1] Tip I, Asimetrik, Kenara ışık atışı - 111x48°	3390 lm	25 W	4000 K CRI 70	On/Off
LL2042.861-EN-T1-500-827	[T1] Tip I, Asimetrik, Kenara ışık atışı - 111x48°	2895 lm	25 W	2700 K CRI 80	On/Off
LL2042.861-EN-T1-500-830	[T1] Tip I, Asimetrik, Kenara ışık atışı - 111x48°	2895 lm	25 W	3000 K CRI 80	On/Off
LL2042.861-EN-T1-500-840	[T1] Tip I, Asimetrik, Kenara ışık atışı - 111x48°	2895 lm	25 W	4000 K CRI 80	On/Off
LL2042.861-EN-T1-700-740	[T1] Tip I, Asimetrik, Kenara ışık atışı - 111x48°	4445 lm	35 W	4000 K CRI 70	On/Off
LL2042.861-EN-T1-700-827	[T1] Tip I, Asimetrik, Kenara ışık atışı - 111x48°	3750 lm	35 W	2700 K CRI 80	On/Off
LL2042.861-EN-T1-700-830	[T1] Tip I, Asimetrik, Kenara ışık atışı - 111x48°	3750 lm	35 W	3000 K CRI 80	On/Off
LL2042.861-EN-T1-700-840	[T1] Tip I, Asimetrik, Kenara ışık atışı - 111x48°	3750 lm	35 W	4000 K CRI 80	On/Off
LL2042.861-EN-T2-350-740	[T2] Tip II, Asimetrik, Kenara ışık atışı - 133x48°	2255 lm	18 W	4000 K CRI 70	On/Off
LL2042.861-EN-T2-350-827	[T2] Tip II, Asimetrik, Kenara ışık atışı - 133x48°	1975 lm	18 W	2700 K CRI 80	On/Off
LL2042.861-EN-T2-350-830	[T2] Tip II, Asimetrik, Kenara ışık atışı - 133x48°	1975 lm	18 W	3000 K CRI 80	On/Off
LL2042.861-EN-T2-350-840	[T2] Tip II, Asimetrik, Kenara ışık atışı - 133x48°	1975 lm	18 W	4000 K CRI 80	On/Off
LL2042.861-EN-T2-500-740	[T2] Tip II, Asimetrik, Kenara ışık atışı - 133x48°	3440 lm	25 W	4000 K CRI 70	On/Off
LL2042.861-EN-T2-500-827	[T2] Tip II, Asimetrik, Kenara ışık atışı - 133x48°	2935 lm	25 W	2700 K CRI 80	On/Off
LL2042.861-EN-T2-500-830	[T2] Tip II, Asimetrik, Kenara ışık atışı - 133x48°	2935 lm	25 W	3000 K CRI 80	On/Off
LL2042.861-EN-T2-500-840	[T2] Tip II, Asimetrik, Kenara ışık atışı - 133x48°	2935 lm	25 W	4000 K CRI 80	On/Off
LL2042.861-EN-T2-700-740	[T2] Tip II, Asimetrik, Kenara ışık atışı - 133x48°	4510 lm	35 W	4000 K CRI 70	On/Off
LL2042.861-EN-T2-700-827	[T2] Tip II, Asimetrik, Kenara ışık atışı - 133x48°	3800 lm	35 W	2700 K CRI 80	On/Off
LL2042.861-EN-T2-700-830	[T2] Tip II, Asimetrik, Kenara ışık atışı - 133x48°	3800 lm	35 W	3000 K CRI 80	On/Off
LL2042.861-EN-T2-700-840	[T2] Tip II, Asimetrik, Kenara ışık atışı - 133x48°	3800 lm	35 W	4000 K CRI 80	On/Off
LL2042.861-EN-T2-2-350-740	[T2] Tip II, Asimetrik, Kenara ışık atışı - 149x54°	2290 lm	18 W	4000 K CRI 70	On/Off
LL2042.861-EN-T2-2-350-827	[T2] Tip II, Asimetrik, Kenara ışık atışı - 149x54°	2010 lm	18 W	2700 K CRI 80	On/Off
LL2042.861-EN-T2-2-350-830	[T2] Tip II, Asimetrik, Kenara ışık atışı - 149x54°	2010 lm	18 W	3000 K CRI 80	On/Off
LL2042.861-EN-T2-2-350-840	[T2] Tip II, Asimetrik, Kenara ışık atışı - 149x54°	2010 lm	18 W	4000 K CRI 80	On/Off
LL2042.861-EN-T2-2-500-740	[T2] Tip II, Asimetrik, Kenara ışık atışı - 149x54°	3320 lm	25 W	4000 K CRI 70	On/Off
LL2042.861-EN-T2-2-500-827	[T2] Tip II, Asimetrik, Kenara ışık atışı - 149x54°	2830 lm	25 W	2700 K CRI 80	On/Off
LL2042.861-EN-T2-2-500-830	[T2] Tip II, Asimetrik, Kenara ışık atışı - 149x54°	2830 lm	25 W	3000 K CRI 80	On/Off
LL2042.861-EN-T2-2-500-840	[T2] Tip II, Asimetrik, Kenara ışık atışı - 149x54°	2830 lm	25 W	4000 K CRI 80	On/Off
LL2042.861-EN-T2-2-700-740	[T2] Tip II, Asimetrik, Kenara ışık atışı - 149x54°	4370 lm	35 W	4000 K CRI 70	On/Off
LL2042.861-EN-T2-2-700-827	[T2] Tip II, Asimetrik, Kenara ışık atışı - 149x54°	3665 lm	35 W	2700 K CRI 80	On/Off
LL2042.861-EN-T2-2-700-830	[T2] Tip II, Asimetrik, Kenara ışık atışı - 149x54°	3665 lm	35 W	3000 K CRI 80	On/Off
LL2042.861-EN-T2-2-700-840	[T2] Tip II, Asimetrik, Kenara ışık atışı - 149x54°	3665 lm	35 W	4000 K CRI 80	On/Off
LL2042.861-EN-T3-350-740	[T3] Tip III, Asimetrik, Kenara ışık atışı - 143x63°	2155 lm	18 W	4000 K CRI 70	On/Off
LL2042.861-EN-T3-350-827	[T3] Tip III, Asimetrik, Kenara ışık atışı - 143x63°	1980 lm	18 W	2700 K CRI 80	On/Off
LL2042.861-EN-T3-350-830	[T3] Tip III, Asimetrik, Kenara ışık atışı - 143x63°	1980 lm	18 W	3000 K CRI 80	On/Off

#### HPR Pazarlama A.Ş.

Başkent OSB 22. Cd. No: 2, Malıköy, Temelli, Sincan, 06909

Ankara, Turkey

+90 312 267 54 30

info@hepergroup.com

Yazılı uyarı olmadan teknik detayları değiştirme hakkımızı gizli tutuyoruz. Versiyon: 19.04.2024. Güncel versiyon için ziyaret edin: [heperlighting.com](http://heperlighting.com). Tüm ışık akısı ( $\pm 7\%$  tolerans) ve güç değerleri ( $\pm 10\%$  tolerans) IES, CIE ve diğer uygulanabilir standartlara uygun olarak çıkarılmıştır.

LL2042.861-EN-T3-350-840	[T3] Tip III, Asimetrik, Kenara ışık atışı - 143x63°	1980 lm	18 W	4000 K CRI 80	On/Off
LL2042.861-EN-T3-500-740	[T3] Tip III, Asimetrik, Kenara ışık atışı - 143x63°	3150 lm	25 W	4000 K CRI 70	On/Off
LL2042.861-EN-T3-500-827	[T3] Tip III, Asimetrik, Kenara ışık atışı - 143x63°	2695 lm	25 W	2700 K CRI 80	On/Off
LL2042.861-EN-T3-500-830	[T3] Tip III, Asimetrik, Kenara ışık atışı - 143x63°	2695 lm	25 W	3000 K CRI 80	On/Off
LL2042.861-EN-T3-500-840	[T3] Tip III, Asimetrik, Kenara ışık atışı - 143x63°	2695 lm	25 W	4000 K CRI 80	On/Off
LL2042.861-EN-T3-700-740	[T3] Tip III, Asimetrik, Kenara ışık atışı - 143x63°	4140 lm	35 W	4000 K CRI 70	On/Off
LL2042.861-EN-T3-700-827	[T3] Tip III, Asimetrik, Kenara ışık atışı - 143x63°	3490 lm	35 W	2700 K CRI 80	On/Off
LL2042.861-EN-T3-700-830	[T3] Tip III, Asimetrik, Kenara ışık atışı - 143x63°	3490 lm	35 W	3000 K CRI 80	On/Off
LL2042.861-EN-T3-700-840	[T3] Tip III, Asimetrik, Kenara ışık atışı - 143x63°	3490 lm	35 W	4000 K CRI 80	On/Off
LL2042.861-EN-T4-350-740	[T4] Tip IV, Asimetrik, İleri ışık atışı - 117x64°	2260 lm	18 W	4000 K CRI 70	On/Off
LL2042.861-EN-T4-350-827	[T4] Tip IV, Asimetrik, İleri ışık atışı - 117x64°	1980 lm	18 W	2700 K CRI 80	On/Off
LL2042.861-EN-T4-350-830	[T4] Tip IV, Asimetrik, İleri ışık atışı - 117x64°	1980 lm	18 W	3000 K CRI 80	On/Off
LL2042.861-EN-T4-350-840	[T4] Tip IV, Asimetrik, İleri ışık atışı - 117x64°	1980 lm	18 W	4000 K CRI 80	On/Off
LL2042.861-EN-T4-500-740	[T4] Tip IV, Asimetrik, İleri ışık atışı - 117x64°	3275 lm	25 W	4000 K CRI 70	On/Off
LL2042.861-EN-T4-500-827	[T4] Tip IV, Asimetrik, İleri ışık atışı - 117x64°	2805 lm	25 W	2700 K CRI 80	On/Off
LL2042.861-EN-T4-500-830	[T4] Tip IV, Asimetrik, İleri ışık atışı - 117x64°	2805 lm	25 W	3000 K CRI 80	On/Off
LL2042.861-EN-T4-500-840	[T4] Tip IV, Asimetrik, İleri ışık atışı - 117x64°	2805 lm	25 W	4000 K CRI 80	On/Off
LL2042.861-EN-T4-700-740	[T4] Tip IV, Asimetrik, İleri ışık atışı - 117x64°	4310 lm	35 W	4000 K CRI 70	On/Off
LL2042.861-EN-T4-700-827	[T4] Tip IV, Asimetrik, İleri ışık atışı - 117x64°	3630 lm	35 W	2700 K CRI 80	On/Off
LL2042.861-EN-T4-700-830	[T4] Tip IV, Asimetrik, İleri ışık atışı - 117x64°	3630 lm	35 W	3000 K CRI 80	On/Off
LL2042.861-EN-T4-700-840	[T4] Tip IV, Asimetrik, İleri ışık atışı - 117x64°	3630 lm	35 W	4000 K CRI 80	On/Off
LL2042.861-EN-T5-350-740	[T5] Tip V, Simetrik - 117°	2345 lm	18 W	4000 K CRI 70	On/Off
LL2042.861-EN-T5-350-827	[T5] Tip V, Simetrik - 117°	2055 lm	18 W	2700 K CRI 80	On/Off
LL2042.861-EN-T5-350-830	[T5] Tip V, Simetrik - 117°	2055 lm	18 W	3000 K CRI 80	On/Off
LL2042.861-EN-T5-350-840	[T5] Tip V, Simetrik - 117°	2055 lm	18 W	4000 K CRI 80	On/Off
LL2042.861-EN-T5-500-740	[T5] Tip V, Simetrik - 117°	3445 lm	25 W	4000 K CRI 70	On/Off
LL2042.861-EN-T5-500-827	[T5] Tip V, Simetrik - 117°	2955 lm	25 W	2700 K CRI 80	On/Off
LL2042.861-EN-T5-500-830	[T5] Tip V, Simetrik - 117°	2955 lm	25 W	3000 K CRI 80	On/Off
LL2042.861-EN-T5-500-840	[T5] Tip V, Simetrik - 117°	2955 lm	25 W	4000 K CRI 80	On/Off
LL2042.861-EN-T5-700-740	[T5] Tip V, Simetrik - 117°	4540 lm	35 W	4000 K CRI 70	On/Off
LL2042.861-EN-T5-700-827	[T5] Tip V, Simetrik - 117°	3820 lm	35 W	2700 K CRI 80	On/Off
LL2042.861-EN-T5-700-830	[T5] Tip V, Simetrik - 117°	3820 lm	35 W	3000 K CRI 80	On/Off
LL2042.861-EN-T5-700-840	[T5] Tip V, Simetrik - 117°	3820 lm	35 W	4000 K CRI 80	On/Off
LL2042.861-EN-P4-350-740	[P4] Özel yaya yolu dağılımı - 20x78°	2345 lm	18 W	4000 K CRI 70	On/Off
LL2042.861-EN-P4-350-827	[P4] Özel yaya yolu dağılımı - 20x78°	2055 lm	18 W	2700 K CRI 80	On/Off
LL2042.861-EN-P4-350-830	[P4] Özel yaya yolu dağılımı - 20x78°	2055 lm	18 W	3000 K CRI 80	On/Off
LL2042.861-EN-P4-350-840	[P4] Özel yaya yolu dağılımı - 20x78°	2055 lm	18 W	4000 K CRI 80	On/Off
LL2042.861-EN-P4-500-740	[P4] Özel yaya yolu dağılımı - 20x78°	3400 lm	25 W	4000 K CRI 70	On/Off

#### HPR Pazarlama A.Ş.

Başkent OSB 22. Cd. No: 2, Malıköy, Temelli, Sincan, 06909  
Ankara, Turkey  
+90 312 267 54 30  
info@hepergroup.com

Yazılı uyarı olmadan teknik detayları değiştirme hakkımızı gizli tutuyoruz. Versiyon: 19.04.2024. Güncel versiyon için ziyaret edin: [heperlighting.com](http://heperlighting.com). Tüm ışık akısı (±%7 tolerans) ve güç değerleri (±%10 tolerans) IES, CIE ve diğer uygulanabilir standartlara uygun olarak çıkarılmıştır.

LL2042.861-EN-P4-500-827	[P4] Özel yaya yolu dağılımı - 20x78°	2915 lm	25 W	2700 K CRI 80	On/Off
LL2042.861-EN-P4-500-830	[P4] Özel yaya yolu dağılımı - 20x78°	2915 lm	25 W	3000 K CRI 80	On/Off
LL2042.861-EN-P4-500-840	[P4] Özel yaya yolu dağılımı - 20x78°	2915 lm	25 W	4000 K CRI 80	On/Off
LL2042.861-EN-P4-700-740	[P4] Özel yaya yolu dağılımı - 20x78°	4480 lm	35 W	4000 K CRI 70	On/Off
LL2042.861-EN-P4-700-827	[P4] Özel yaya yolu dağılımı - 20x78°	3770 lm	35 W	2700 K CRI 80	On/Off
LL2042.861-EN-P4-700-830	[P4] Özel yaya yolu dağılımı - 20x78°	3770 lm	35 W	3000 K CRI 80	On/Off
LL2042.861-EN-P4-700-840	[P4] Özel yaya yolu dağılımı - 20x78°	3770 lm	35 W	4000 K CRI 80	On/Off

**HPR Pazarlama A.Ş.**

Başkent OSB 22. Cd. No: 2, Malıköy, Temelli, Sincan, 06909  
Ankara, Turkey  
+90 312 267 54 30  
info@hepergroup.com

Yazılı uyarı olmadan teknik detayları değiştirme hakkımızı gizli tutuyoruz. Versiyon: 19.04.2024. Güncel versiyon için ziyaret edin: [heperlighting.com](http://heperlighting.com). Tüm ışık akısı ( $\pm$ %7 tolerans) ve güç değerleri ( $\pm$ %10 tolerans) IES, CIE ve diğer uygulanabilir standartlara uygun olarak çıkarılmıştır.