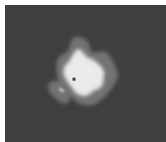
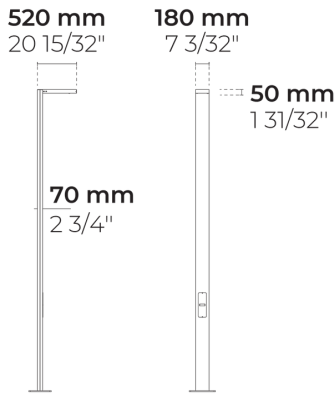


PRIFMA AFX 1 Module

LL2042.861-EN



IK08 IP66



[P4]

Специальное распределение пешеходных переходов - движение по правой стороне - 20x78°



[T1]

Тип I, Асимметричный, Боковой - 111x48°



[T2]

Тип II, Асимметричный, Боковой - 133x48°



[T2-2]

Тип II, Асимметричный, Боковой - 149x54°



[T3]

Тип III, Асимметричный, Боковой - 143x63°



[T4]

Тип IV, Асимметричный, Передний - 117x64°



[T5]

Тип V,

Варианты

Распределение света	[P4] 20x78°, [T1] 111x48°, [T2] 133x48°, [T2-2] 149x54°, [T3] 143x63°, [T4] 117x64°, [T5] 117°
Поток доставляемых люменов	1975 - 4540 lm
Номинальная входная мощность	18 - 35 W
Цветовая температура	2700 K CRI 80, 3000 K CRI 80, 4000 K CRI 70, 4000 K CRI 80
Рейтинг ошибок	B1-U0-G1, B1-U0-G0, B2-U0-G1, B0-U0-G0, B2-U0-G0
Срок службы L90B50 (час)	>102, 000
Срок службы L80B50 (час)	>102, 000

Опции

Контроль	On/Off, DALI
Цвет изделия	
Высота	3m, 4m, 5m, 6m, Нестандартная высота (пожалуйста, укажите)

Дополнительно

Световой поток	Backlight Shield, Постоянный световой поток
Проконсультируйтесь с заводом-изготовителем	120-277V 50/60Hz
Варианты корпуса светильника	Двойное порошковое покрытие

Техническая информация

Монтаж	Монтируется на поверхности
Корпус	Коррозионно-стойкий алюминиевый корпус морского класса
Отделка	Предварительная обработка хроматом с последующим электростатическим порошковым покрытием
Крепеж	Нержавеющая сталь (марка 304)
Прокладка	Жидкий силикон
Линза / Отражатель	Линзы ПММА с высокой оптической эффективностью
Стекло / Диффузор	Закаленное безопасное стекло
Защита от ударов	IK08
Защита от проникновения	IP66
Входное напряжение	220-240V 50/60Hz
Класс изоляции	Class I
Вес	22.66 kg (3 m), 28.15 kg (4 m), 33.64 kg (5 m), 39.13 kg (6 m)
Светодиодный модуль	Светодиоды высокой мощности на печатной плате с металлическим сердечником
Пускатель	Внутренний светодиодный пускатель
Защита пускателя от перенапряжения	6/4 kV
Коэффициент мощности	> 0.96
Через проводку	Один кабельный ввод
Рабочая температура	-40...50°C
Кабель	0,5 м гибкого кабеля
Размеры упаковочной коробки	19*8*47 cm

HPR Pazarlama A.Ş.
Başkent OSB 22. Cd. No: 2, Malıköy, Temelli,
Sincan, 06909 Ankara, Turkey
+90 312 267 54 30
info@hepergroup.com

HEPER Europe GmbH
Ahornweg 5a, 58675
Hemer, Germany
+49 237 2901 2975
infoEU@hepergroup.com

Мы оставляем за собой право изменять технические характеристики без предварительного письменного уведомления. Издание: 19.04.2024. Для получения текущей версии посетите heperlighting.com. Все значения потока (допуск ±7%) и мощности (допуск ±10%) получены в соответствии с соответствующими стандартами IES, CIE и применимыми стандартами.

Симметричный -
117°

Деталь опоры

Опоры поставляются с фланцевой пластиной.
Фланцевую крышку и крепление можно
заказать отдельно. Встроенное основание
является опцией

HPR Pazarlama A.Ş.
Başkent OSB 22. Cd. No: 2, Malıköy, Temelli,
Sincan, 06909 Ankara, Turkey
+90 312 267 54 30
info@hepergroup.com

HEPER Europe GmbH
Ahornweg 5a, 58675
Hemer, Germany
+49 237 2901 2975
infoEU@hepergroup.com

Мы оставляем за собой право изменять
технические характеристики без
предварительного письменного уведомления.
Издание: 19.04.2024. Для получения текущей
версии посетите heperlighting.com. Все
значения потока (допуск $\pm 7\%$) и мощности
(допуск $\pm 10\%$) получены в соответствии с
соответствующими стандартами IES, CIE и
применимыми стандартами.

Опоры (Включая)

Специальные опоры для изделия с фланцевой пластиной



Код варианта	Высота	Диаметр / Размеры	Диаметр патрубка
PAFD.R03.T001-H3	3m	180*70mm	
PAFD.R03.T001-H4	4m	180*70mm	
PAFD.R03.T001-H5	5m	180*70mm	
PAFD.R03.T001-H6	6m	180*70mm	

[H3] 3m	Световой поток
[H4] 4m	[BS] Backlight Shield
[H5] 5m	[CLO] Постоянный световой поток
[H6] 6m	Проконсультируйтесь с заводом-изготовителем
[HC] Нестандартная высота (пожалуйста, укажите)	[UNI] 120-277V 50/60Hz
	Варианты корпуса светильника
	[DPC] Двойное порошковое покрытие

Код варианта	Распределение света	Поток доставляемых люменов	Номинальная входная мощность	Цветовая температура	Контроль
LL2042.861-EN-T1-350-740	[T1] Тип I, Асимметричный, Боковой - 111x48°	2415 lm	18 W	4000 K CRI 70	On/Off
LL2042.861-EN-T1-350-827	[T1] Тип I, Асимметричный, Боковой - 111x48°	2115 lm	18 W	2700 K CRI 80	On/Off
LL2042.861-EN-T1-350-830	[T1] Тип I, Асимметричный, Боковой - 111x48°	2115 lm	18 W	3000 K CRI 80	On/Off
LL2042.861-EN-T1-350-840	[T1] Тип I, Асимметричный, Боковой - 111x48°	2115 lm	18 W	4000 K CRI 80	On/Off
LL2042.861-EN-T1-500-740	[T1] Тип I, Асимметричный, Боковой - 111x48°	3390 lm	25 W	4000 K CRI 70	On/Off
LL2042.861-EN-T1-500-827	[T1] Тип I, Асимметричный, Боковой - 111x48°	2895 lm	25 W	2700 K CRI 80	On/Off
LL2042.861-EN-T1-500-830	[T1] Тип I, Асимметричный, Боковой - 111x48°	2895 lm	25 W	3000 K CRI 80	On/Off
LL2042.861-EN-T1-500-840	[T1] Тип I, Асимметричный, Боковой - 111x48°	2895 lm	25 W	4000 K CRI 80	On/Off
LL2042.861-EN-T1-700-740	[T1] Тип I, Асимметричный, Боковой - 111x48°	4445 lm	35 W	4000 K CRI 70	On/Off
LL2042.861-EN-T1-700-827	[T1] Тип I, Асимметричный, Боковой - 111x48°	3750 lm	35 W	2700 K CRI 80	On/Off
LL2042.861-EN-T1-700-830	[T1] Тип I, Асимметричный, Боковой - 111x48°	3750 lm	35 W	3000 K CRI 80	On/Off
LL2042.861-EN-T1-700-840	[T1] Тип I, Асимметричный, Боковой - 111x48°	3750 lm	35 W	4000 K CRI 80	On/Off
LL2042.861-EN-T2-350-740	[T2] Тип II, Асимметричный, Боковой - 133x48°	2255 lm	18 W	4000 K CRI 70	On/Off
LL2042.861-EN-T2-350-827	[T2] Тип II, Асимметричный, Боковой - 133x48°	1975 lm	18 W	2700 K CRI 80	On/Off
LL2042.861-EN-T2-350-830	[T2] Тип II, Асимметричный, Боковой - 133x48°	1975 lm	18 W	3000 K CRI 80	On/Off
LL2042.861-EN-T2-350-840	[T2] Тип II, Асимметричный, Боковой - 133x48°	1975 lm	18 W	4000 K CRI 80	On/Off
LL2042.861-EN-T2-500-740	[T2] Тип II, Асимметричный, Боковой - 133x48°	3440 lm	25 W	4000 K CRI 70	On/Off
LL2042.861-EN-T2-500-827	[T2] Тип II, Асимметричный, Боковой - 133x48°	2935 lm	25 W	2700 K CRI 80	On/Off
LL2042.861-EN-T2-500-830	[T2] Тип II, Асимметричный, Боковой - 133x48°	2935 lm	25 W	3000 K CRI 80	On/Off
LL2042.861-EN-T2-500-840	[T2] Тип II, Асимметричный, Боковой - 133x48°	2935 lm	25 W	4000 K CRI 80	On/Off
LL2042.861-EN-T2-700-740	[T2] Тип II, Асимметричный, Боковой - 133x48°	4510 lm	35 W	4000 K CRI 70	On/Off
LL2042.861-EN-T2-700-827	[T2] Тип II, Асимметричный, Боковой - 133x48°	3800 lm	35 W	2700 K CRI 80	On/Off
LL2042.861-EN-T2-700-830	[T2] Тип II, Асимметричный, Боковой - 133x48°	3800 lm	35 W	3000 K CRI 80	On/Off
LL2042.861-EN-T2-700-840	[T2] Тип II, Асимметричный, Боковой - 133x48°	3800 lm	35 W	4000 K CRI 80	On/Off
LL2042.861-EN-T2-2-350-740	[T2] Тип II, Асимметричный, Боковой - 149x54°	2290 lm	18 W	4000 K CRI 70	On/Off
LL2042.861-EN-T2-2-350-827	[T2] Тип II, Асимметричный, Боковой - 149x54°	2010 lm	18 W	2700 K CRI 80	On/Off
LL2042.861-EN-T2-2-350-830	[T2] Тип II, Асимметричный, Боковой - 149x54°	2010 lm	18 W	3000 K CRI 80	On/Off
LL2042.861-EN-T2-2-350-840	[T2] Тип II, Асимметричный, Боковой - 149x54°	2010 lm	18 W	4000 K CRI 80	On/Off
LL2042.861-EN-T2-2-500-740	[T2] Тип II, Асимметричный, Боковой - 149x54°	3320 lm	25 W	4000 K CRI 70	On/Off
LL2042.861-EN-T2-2-500-827	[T2] Тип II, Асимметричный, Боковой - 149x54°	2830 lm	25 W	2700 K CRI 80	On/Off
LL2042.861-EN-T2-2-500-830	[T2] Тип II, Асимметричный, Боковой - 149x54°	2830 lm	25 W	3000 K CRI 80	On/Off
LL2042.861-EN-T2-2-500-840	[T2] Тип II, Асимметричный, Боковой - 149x54°	2830 lm	25 W	4000 K CRI 80	On/Off
LL2042.861-EN-T2-2-700-740	[T2] Тип II, Асимметричный, Боковой - 149x54°	4370 lm	35 W	4000 K CRI 70	On/Off
LL2042.861-EN-T2-2-700-827	[T2] Тип II, Асимметричный, Боковой - 149x54°	3665 lm	35 W	2700 K CRI 80	On/Off
LL2042.861-EN-T2-2-700-830	[T2] Тип II, Асимметричный, Боковой - 149x54°	3665 lm	35 W	3000 K CRI 80	On/Off
LL2042.861-EN-T2-2-700-840	[T2] Тип II, Асимметричный, Боковой - 149x54°	3665 lm	35 W	4000 K CRI 80	On/Off
LL2042.861-EN-T3-350-740	[T3] Тип III, Асимметричный, Боковой - 143x63°	2155 lm	18 W	4000 K CRI 70	On/Off
LL2042.861-EN-T3-350-827	[T3] Тип III, Асимметричный, Боковой - 143x63°	1980 lm	18 W	2700 K CRI 80	On/Off
LL2042.861-EN-T3-350-830	[T3] Тип III, Асимметричный, Боковой - 143x63°	1980 lm	18 W	3000 K CRI 80	On/Off
LL2042.861-EN-T3-350-840	[T3] Тип III, Асимметричный, Боковой - 143x63°	1980 lm	18 W	4000 K CRI 80	On/Off

LL2042.861-EN-T3-500-740	[T3] Тип III, Асимметричный, Боковой - 143x63°	3150 lm	25 W	4000 K CRI 70	On/Off
LL2042.861-EN-T3-500-827	[T3] Тип III, Асимметричный, Боковой - 143x63°	2695 lm	25 W	2700 K CRI 80	On/Off
LL2042.861-EN-T3-500-830	[T3] Тип III, Асимметричный, Боковой - 143x63°	2695 lm	25 W	3000 K CRI 80	On/Off
LL2042.861-EN-T3-500-840	[T3] Тип III, Асимметричный, Боковой - 143x63°	2695 lm	25 W	4000 K CRI 80	On/Off
LL2042.861-EN-T3-700-740	[T3] Тип III, Асимметричный, Боковой - 143x63°	4140 lm	35 W	4000 K CRI 70	On/Off
LL2042.861-EN-T3-700-827	[T3] Тип III, Асимметричный, Боковой - 143x63°	3490 lm	35 W	2700 K CRI 80	On/Off
LL2042.861-EN-T3-700-830	[T3] Тип III, Асимметричный, Боковой - 143x63°	3490 lm	35 W	3000 K CRI 80	On/Off
LL2042.861-EN-T3-700-840	[T3] Тип III, Асимметричный, Боковой - 143x63°	3490 lm	35 W	4000 K CRI 80	On/Off
LL2042.861-EN-T4-350-740	[T4] Тип IV, Асимметричный, Передний - 117x64°	2260 lm	18 W	4000 K CRI 70	On/Off
LL2042.861-EN-T4-350-827	[T4] Тип IV, Асимметричный, Передний - 117x64°	1980 lm	18 W	2700 K CRI 80	On/Off
LL2042.861-EN-T4-350-830	[T4] Тип IV, Асимметричный, Передний - 117x64°	1980 lm	18 W	3000 K CRI 80	On/Off
LL2042.861-EN-T4-350-840	[T4] Тип IV, Асимметричный, Передний - 117x64°	1980 lm	18 W	4000 K CRI 80	On/Off
LL2042.861-EN-T4-500-740	[T4] Тип IV, Асимметричный, Передний - 117x64°	3275 lm	25 W	4000 K CRI 70	On/Off
LL2042.861-EN-T4-500-827	[T4] Тип IV, Асимметричный, Передний - 117x64°	2805 lm	25 W	2700 K CRI 80	On/Off
LL2042.861-EN-T4-500-830	[T4] Тип IV, Асимметричный, Передний - 117x64°	2805 lm	25 W	3000 K CRI 80	On/Off
LL2042.861-EN-T4-500-840	[T4] Тип IV, Асимметричный, Передний - 117x64°	2805 lm	25 W	4000 K CRI 80	On/Off
LL2042.861-EN-T4-700-740	[T4] Тип IV, Асимметричный, Передний - 117x64°	4310 lm	35 W	4000 K CRI 70	On/Off
LL2042.861-EN-T4-700-827	[T4] Тип IV, Асимметричный, Передний - 117x64°	3630 lm	35 W	2700 K CRI 80	On/Off
LL2042.861-EN-T4-700-830	[T4] Тип IV, Асимметричный, Передний - 117x64°	3630 lm	35 W	3000 K CRI 80	On/Off
LL2042.861-EN-T4-700-840	[T4] Тип IV, Асимметричный, Передний - 117x64°	3630 lm	35 W	4000 K CRI 80	On/Off
LL2042.861-EN-T5-350-740	[T5] Тип V, Симметричный - 117°	2345 lm	18 W	4000 K CRI 70	On/Off
LL2042.861-EN-T5-350-827	[T5] Тип V, Симметричный - 117°	2055 lm	18 W	2700 K CRI 80	On/Off
LL2042.861-EN-T5-350-830	[T5] Тип V, Симметричный - 117°	2055 lm	18 W	3000 K CRI 80	On/Off
LL2042.861-EN-T5-350-840	[T5] Тип V, Симметричный - 117°	2055 lm	18 W	4000 K CRI 80	On/Off
LL2042.861-EN-T5-500-740	[T5] Тип V, Симметричный - 117°	3445 lm	25 W	4000 K CRI 70	On/Off
LL2042.861-EN-T5-500-827	[T5] Тип V, Симметричный - 117°	2955 lm	25 W	2700 K CRI 80	On/Off
LL2042.861-EN-T5-500-830	[T5] Тип V, Симметричный - 117°	2955 lm	25 W	3000 K CRI 80	On/Off
LL2042.861-EN-T5-500-840	[T5] Тип V, Симметричный - 117°	2955 lm	25 W	4000 K CRI 80	On/Off
LL2042.861-EN-T5-700-740	[T5] Тип V, Симметричный - 117°	4540 lm	35 W	4000 K CRI 70	On/Off
LL2042.861-EN-T5-700-827	[T5] Тип V, Симметричный - 117°	3820 lm	35 W	2700 K CRI 80	On/Off
LL2042.861-EN-T5-700-830	[T5] Тип V, Симметричный - 117°	3820 lm	35 W	3000 K CRI 80	On/Off
LL2042.861-EN-T5-700-840	[T5] Тип V, Симметричный - 117°	3820 lm	35 W	4000 K CRI 80	On/Off
LL2042.861-EN-P4-350-740	[P4] Специальное распределение пешеходных переходов - движение по правой стороне - 20x78°	2345 lm	18 W	4000 K CRI 70	On/Off
LL2042.861-EN-P4-350-827	[P4] Специальное распределение пешеходных переходов - движение по правой стороне - 20x78°	2055 lm	18 W	2700 K CRI 80	On/Off
LL2042.861-EN-P4-350-830	[P4] Специальное распределение пешеходных переходов - движение по правой стороне - 20x78°	2055 lm	18 W	3000 K CRI 80	On/Off
LL2042.861-EN-P4-350-840	[P4] Специальное распределение пешеходных переходов - движение по правой стороне - 20x78°	2055 lm	18 W	4000 K CRI 80	On/Off
LL2042.861-EN-P4-500-740	[P4] Специальное распределение пешеходных переходов - движение по правой стороне - 20x78°	3400 lm	25 W	4000 K CRI 70	On/Off
LL2042.861-EN-P4-500-827	[P4] Специальное распределение пешеходных переходов - движение по правой стороне - 20x78°	2915 lm	25 W	2700 K CRI 80	On/Off

HPR Pazarlama A.Ş.

Başkent OSB 22. Cd. No: 2, Malıköy, Temelli,
Sincan, 06909 Ankara, Turkey
+90 312 267 54 30
info@hepergroup.com

HEPER Europe GmbH

Ahornweg 5a, 58675
Nemer, Germany
+49 237 2901 2975
infoEU@hepergroup.com

Мы оставляем за собой право изменять
технические характеристики без
предварительного письменного уведомления.
Издание: 19.04.2024. Для получения текущей
версии посетите heperlighting.com. Все
значения потока (допуск ±7%) и мощности
(допуск ±10%) получены в соответствии с
соответствующими стандартами IES, CIE и
применимыми стандартами.

LL2042.861-EN-P4-500-830	[P4] Специальное распределение пешеходных переходов - движение по правой стороне - 20x78°	2915 lm	25 W	3000 K CRI 80	On/Off
LL2042.861-EN-P4-500-840	[P4] Специальное распределение пешеходных переходов - движение по правой стороне - 20x78°	2915 lm	25 W	4000 K CRI 80	On/Off
LL2042.861-EN-P4-700-740	[P4] Специальное распределение пешеходных переходов - движение по правой стороне - 20x78°	4480 lm	35 W	4000 K CRI 70	On/Off
LL2042.861-EN-P4-700-827	[P4] Специальное распределение пешеходных переходов - движение по правой стороне - 20x78°	3770 lm	35 W	2700 K CRI 80	On/Off
LL2042.861-EN-P4-700-830	[P4] Специальное распределение пешеходных переходов - движение по правой стороне - 20x78°	3770 lm	35 W	3000 K CRI 80	On/Off
LL2042.861-EN-P4-700-840	[P4] Специальное распределение пешеходных переходов - движение по правой стороне - 20x78°	3770 lm	35 W	4000 K CRI 80	On/Off