

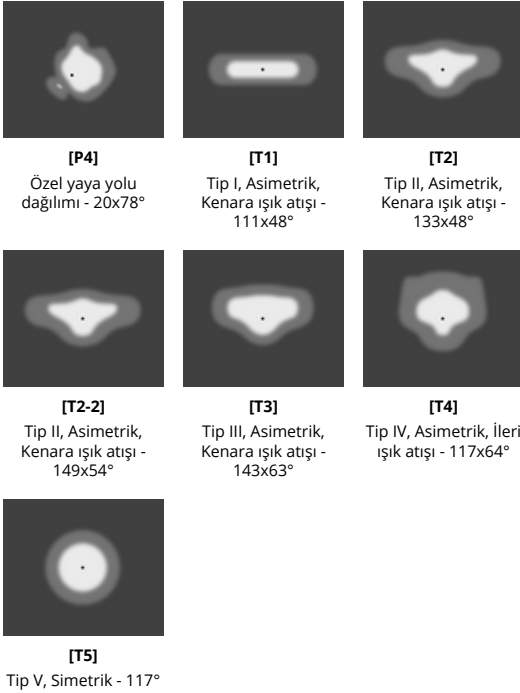
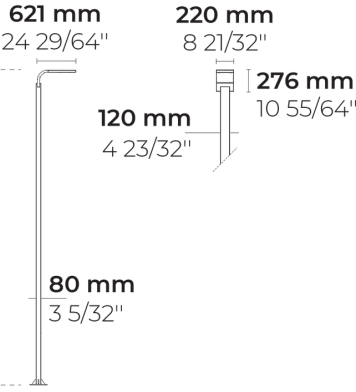
TILA S AFX 2 Module

LL2030.862-EN

CE UK CA IK08 IP66



heper



Varyantlar

Işık dağılımı	[P4] 20x78°, [T1] 111x48°, [T2] 133x48°, [T2-2] 149x54°, [T3] 143x63°, [T4] 117x64°, [T5] 117°
Işık çıkış akısı	3785 - 9085 lm
Ölçülen giriş gücü	34 - 67 W
Renk sıcaklığı	2700 K CRI 80, 3000 K CRI 80, 4000 K CRI 70, 4000 K CRI 80
BUG derecelendirmesi	B1-U0-G1, B2-U0-G1, B2-U1-G1, B3-U0-G1, B1-U0-G0, B1-U1-G1, B2-U0-G0, B3-U0-G0
Ömür L90B50 (saat)	>102, 000
Ömür L80B50 (saat)	>102, 000

Seçenekler

Kontrol	On/Off
Ürün renkleri	
Yükseklik	3m, 4m, Özel yükseklik (Lütfen belirtiniz)

Ekstralar

Fabrikaya danışın	120-277V 50/60Hz
Armatür gövde seçenekleri	Çifte elektrostatik boyama

Teknik bilgi

Montaj	Direk üzerine veya konsola monte edilebilir. Spigot: Ø60 mm x 100 mm
Gövde	Korozyona dayanıklı, denizcilik sınıfı alüminyum gövde
Yüzey	Kromat dönüşüm ön işlemleri ve ardından elektrostatik toz boya
Bağlantı elemanları	Paslanmaz çelik (304 sınıfı)
Conta	Sıvı silikon
Lens / Reflektör	Yüksek optik verimli PMMA lens
Cam / Difüzör	Temperli emniyet camı
Darbe koruması	IK08
Koruma sınıfı	IP66
Giriş gerilimi	220-240V 50/60Hz
Yalıtım sınıfı	Class I
Ağırlık	20.02 kg (3 m), 23.26 kg (4 m)
LED modül	PCB üzerine entegre edilmiş yüksek güçlü LEDler
Sürücü	Dahili LED Sürücü
Sürücü aşırı gerilim koruması	10/6 kV
Güç faktörü	> 0.95
Seri kablolama	Tek kablo girişi
Çalışma sıcaklığı	-40...50°C
Kablo	0.5 m elastik kablo
Ambalaj kutusu boyutları	40*35*7 cm
Direk detayı	Direkler flanş plakası ile tedarik edilir. Flanş kapağı ve ankraj aksesuar olarak sipariş edilebilir. Gömülü taban seçeneği vardır

HPR Pazarlama A.Ş.
Başkent OSB 22. Cd. No: 2, Malıköy, Temelli, Sincan, 06909
Ankara, Turkey
+90 312 267 54 30
info@hepergroup.com

Yazılı uyarı olmadan teknik detayları değiştirme hakkımızı gizli tutuyoruz. Versiyon: 04.03.2024. Güncel versiyon için ziyaret edin: heperlighting.com. Tüm ışık akısı (±%7 tolerans) ve güç değerleri (±%10 tolerans) IES, CIE ve diğer uygulanabilir standartlara uygun olarak çıkarılmıştır.

Notes

HIZLI SEVKİYAT: Bazı modeller daha hızlı teslim edilecektir. Lütfen fabrikaya danışın.

Direkler (İçinde)

Flanş plakalı ürüne özel direkler

Varyant kodu	Yükseklik	Çap / Boyutlar	Spigot çapı
PAFD.R02.T001.T00 2-H3	3m	120*80mm	
PAFD.R02.T001.T00 2-H4	4m	120*80mm	

Proje ismi		Tip		Miktar	
Tarih		Not			
LL2030.862-EN-___-___-___-___-EN-C1-___-___-___-___					

Işık dağılımı	Ölçülen giriş gücü	Renk sıcaklığı	Kontrol	Ürün renkleri
[P4] Özel yaya yolu dağılımı - 20x78° [T1] Tip I, Asimetrik, Kenara ışık atışı - 111x48° [T2] Tip II, Asimetrik, Kenara ışık atışı - 133x48° [T2-2] Tip II, Asimetrik, Kenara ışık atışı - 149x54° [T3] Tip III, Asimetrik, Kenara ışık atışı - 143x63° [T4] Tip IV, Asimetrik, İleri ışık atışı - 117x64° [T5] Tip V, Simetrik - 117°	[350] 34 W [500] 48 W [700] 67 W	[827] 2700 K CRI 80 [830] 3000 K CRI 80 [740] 4000 K CRI 70 [840] 4000 K CRI 80	[ONOFF] On/Off	[HM1] Siyah [HM2] Koyu gri [HM3] Antrasit gri [HM4] Açık gri [HM5] Beyaz [HM6] Bronz [CC] Özel renk (Lütfen RAL kodunu belirtin)

Yükseklik	Ekstralar
[H3] 3m [H4] 4m [HC] Özel yükseklik (Lütfen belirtiniz)	Fabrikaya danışın [UNI] 120-277V 50/60Hz Armatür gövde seçenekleri [DPC] Çifte elektrostatik boyama

Varyant kodu	Işık dağılımı	Işık çıkış akısı	Ölçülen giriş gücü	Renk sıcaklığı	Kontrol
LL2030.862-EN-T1-350-740	[T1] Tip I, Asimetrik, Kenara ışık atışı - 111x48°	4830 lm	34 W	4000 K CRI 70	On/Off
LL2030.862-EN-T1-350-827	[T1] Tip I, Asimetrik, Kenara ışık atışı - 111x48°	4235 lm	34 W	2700 K CRI 80	On/Off
LL2030.862-EN-T1-350-830	[T1] Tip I, Asimetrik, Kenara ışık atışı - 111x48°	4235 lm	34 W	3000 K CRI 80	On/Off
LL2030.862-EN-T1-350-840	[T1] Tip I, Asimetrik, Kenara ışık atışı - 111x48°	4235 lm	34 W	4000 K CRI 80	On/Off
LL2030.862-EN-T1-500-740	[T1] Tip I, Asimetrik, Kenara ışık atışı - 111x48°	6785 lm	48 W	4000 K CRI 70	On/Off
LL2030.862-EN-T1-500-827	[T1] Tip I, Asimetrik, Kenara ışık atışı - 111x48°	5790 lm	48 W	2700 K CRI 80	On/Off
LL2030.862-EN-T1-500-830	[T1] Tip I, Asimetrik, Kenara ışık atışı - 111x48°	5790 lm	48 W	3000 K CRI 80	On/Off
LL2030.862-EN-T1-500-840	[T1] Tip I, Asimetrik, Kenara ışık atışı - 111x48°	5790 lm	48 W	4000 K CRI 80	On/Off
LL2030.862-EN-T1-700-740	[T1] Tip I, Asimetrik, Kenara ışık atışı - 111x48°	8925 lm	67 W	4000 K CRI 70	On/Off
LL2030.862-EN-T1-700-827	[T1] Tip I, Asimetrik, Kenara ışık atışı - 111x48°	7500 lm	67 W	2700 K CRI 80	On/Off
LL2030.862-EN-T1-700-830	[T1] Tip I, Asimetrik, Kenara ışık atışı - 111x48°	7500 lm	67 W	3000 K CRI 80	On/Off
LL2030.862-EN-T1-700-840	[T1] Tip I, Asimetrik, Kenara ışık atışı - 111x48°	7500 lm	67 W	4000 K CRI 80	On/Off
LL2030.862-EN-T2-350-740	[T2] Tip II, Asimetrik, Kenara ışık atışı - 133x48°	4510 lm	34 W	4000 K CRI 70	On/Off
LL2030.862-EN-T2-350-827	[T2] Tip II, Asimetrik, Kenara ışık atışı - 133x48°	3955 lm	34 W	2700 K CRI 80	On/Off
LL2030.862-EN-T2-350-830	[T2] Tip II, Asimetrik, Kenara ışık atışı - 133x48°	3955 lm	34 W	3000 K CRI 80	On/Off
LL2030.862-EN-T2-350-840	[T2] Tip II, Asimetrik, Kenara ışık atışı - 133x48°	3955 lm	34 W	4000 K CRI 80	On/Off
LL2030.862-EN-T2-500-740	[T2] Tip II, Asimetrik, Kenara ışık atışı - 133x48°	6880 lm	48 W	4000 K CRI 70	On/Off
LL2030.862-EN-T2-500-827	[T2] Tip II, Asimetrik, Kenara ışık atışı - 133x48°	5870 lm	48 W	2700 K CRI 80	On/Off
LL2030.862-EN-T2-500-830	[T2] Tip II, Asimetrik, Kenara ışık atışı - 133x48°	5870 lm	48 W	3000 K CRI 80	On/Off
LL2030.862-EN-T2-500-840	[T2] Tip II, Asimetrik, Kenara ışık atışı - 133x48°	5870 lm	48 W	4000 K CRI 80	On/Off
LL2030.862-EN-T2-700-740	[T2] Tip II, Asimetrik, Kenara ışık atışı - 133x48°	9085 lm	67 W	4000 K CRI 70	On/Off
LL2030.862-EN-T2-700-827	[T2] Tip II, Asimetrik, Kenara ışık atışı - 133x48°	6980 lm	67 W	2700 K CRI 80	On/Off
LL2030.862-EN-T2-700-830	[T2] Tip II, Asimetrik, Kenara ışık atışı - 133x48°	6980 lm	67 W	3000 K CRI 80	On/Off
LL2030.862-EN-T2-700-840	[T2] Tip II, Asimetrik, Kenara ışık atışı - 133x48°	6980 lm	67 W	4000 K CRI 80	On/Off
LL2030.862-EN-T2-2-350-740	[T2] Tip II, Asimetrik, Kenara ışık atışı - 149x54°	4585 lm	34 W	4000 K CRI 70	On/Off
LL2030.862-EN-T2-2-350-827	[T2] Tip II, Asimetrik, Kenara ışık atışı - 149x54°	4020 lm	34 W	2700 K CRI 80	On/Off
LL2030.862-EN-T2-2-350-830	[T2] Tip II, Asimetrik, Kenara ışık atışı - 149x54°	4020 lm	34 W	3000 K CRI 80	On/Off
LL2030.862-EN-T2-2-350-840	[T2] Tip II, Asimetrik, Kenara ışık atışı - 149x54°	4020 lm	34 W	4000 K CRI 80	On/Off
LL2030.862-EN-T2-2-500-740	[T2] Tip II, Asimetrik, Kenara ışık atışı - 149x54°	6635 lm	48 W	4000 K CRI 70	On/Off
LL2030.862-EN-T2-2-500-827	[T2] Tip II, Asimetrik, Kenara ışık atışı - 149x54°	5665 lm	48 W	2700 K CRI 80	On/Off
LL2030.862-EN-T2-2-500-830	[T2] Tip II, Asimetrik, Kenara ışık atışı - 149x54°	5665 lm	48 W	3000 K CRI 80	On/Off
LL2030.862-EN-T2-2-500-840	[T2] Tip II, Asimetrik, Kenara ışık atışı - 149x54°	5665 lm	48 W	4000 K CRI 80	On/Off
LL2030.862-EN-T2-2-700-740	[T2] Tip II, Asimetrik, Kenara ışık atışı - 149x54°	8675 lm	67 W	4000 K CRI 70	On/Off
LL2030.862-EN-T2-2-700-827	[T2] Tip II, Asimetrik, Kenara ışık atışı - 149x54°	7600 lm	67 W	2700 K CRI 80	On/Off
LL2030.862-EN-T2-2-700-830	[T2] Tip II, Asimetrik, Kenara ışık atışı - 149x54°	7600 lm	67 W	3000 K CRI 80	On/Off
LL2030.862-EN-T2-2-700-840	[T2] Tip II, Asimetrik, Kenara ışık atışı - 149x54°	7600 lm	67 W	4000 K CRI 80	On/Off
LL2030.862-EN-T3-350-740	[T3] Tip III, Asimetrik, Kenara ışık atışı - 143x63°	4315 lm	34 W	4000 K CRI 70	On/Off
LL2030.862-EN-T3-350-827	[T3] Tip III, Asimetrik, Kenara ışık atışı - 143x63°	3785 lm	34 W	2700 K CRI 80	On/Off
LL2030.862-EN-T3-350-830	[T3] Tip III, Asimetrik, Kenara ışık atışı - 143x63°	3785 lm	34 W	3000 K CRI 80	On/Off

HPR Pazarlama A.Ş.

Başkent OSB 22. Cd. No: 2, Malıköy, Temelli, Sincan, 06909
Ankara, Turkey
+90 312 267 54 30
info@hepergroup.com

Yazılı uyarı olmadan teknik detayları değiştirme hakkımızı gizli tutuyoruz. Versiyon: 04.03.2024. Güncel versiyon için ziyaret edin: heperlighting.com. Tüm ışık akısı ($\pm 7\%$ tolerans) ve güç değerleri ($\pm 10\%$ tolerans) IES, CIE ve diğer uygulanabilir standartlara uygun olarak çıkarılmıştır.

LL2030.862-EN-T3-350-840	[T3] Tip III, Asimetrik, Kenara ışık atışı - 143x63°	3785 lm	34 W	4000 K CRI 80	On/Off
LL2030.862-EN-T3-500-740	[T3] Tip III, Asimetrik, Kenara ışık atışı - 143x63°	6315 lm	48 W	4000 K CRI 70	On/Off
LL2030.862-EN-T3-500-827	[T3] Tip III, Asimetrik, Kenara ışık atışı - 143x63°	5390 lm	48 W	2700 K CRI 80	On/Off
LL2030.862-EN-T3-500-830	[T3] Tip III, Asimetrik, Kenara ışık atışı - 143x63°	5390 lm	48 W	3000 K CRI 80	On/Off
LL2030.862-EN-T3-500-840	[T3] Tip III, Asimetrik, Kenara ışık atışı - 143x63°	5390 lm	48 W	4000 K CRI 80	On/Off
LL2030.862-EN-T3-700-740	[T3] Tip III, Asimetrik, Kenara ışık atışı - 143x63°	8240 lm	67 W	4000 K CRI 70	On/Off
LL2030.862-EN-T3-700-827	[T3] Tip III, Asimetrik, Kenara ışık atışı - 143x63°	6980 lm	67 W	2700 K CRI 80	On/Off
LL2030.862-EN-T3-700-830	[T3] Tip III, Asimetrik, Kenara ışık atışı - 143x63°	6980 lm	67 W	3000 K CRI 80	On/Off
LL2030.862-EN-T3-700-840	[T3] Tip III, Asimetrik, Kenara ışık atışı - 143x63°	6980 lm	67 W	4000 K CRI 80	On/Off
LL2030.862-EN-T4-350-740	[T4] Tip IV, Asimetrik, İleri ışık atışı - 117x64°	4520 lm	34 W	4000 K CRI 70	On/Off
LL2030.862-EN-T4-350-827	[T4] Tip IV, Asimetrik, İleri ışık atışı - 117x64°	3965 lm	34 W	2700 K CRI 80	On/Off
LL2030.862-EN-T4-350-830	[T4] Tip IV, Asimetrik, İleri ışık atışı - 117x64°	3965 lm	34 W	3000 K CRI 80	On/Off
LL2030.862-EN-T4-350-840	[T4] Tip IV, Asimetrik, İleri ışık atışı - 117x64°	3965 lm	34 W	4000 K CRI 80	On/Off
LL2030.862-EN-T4-500-740	[T4] Tip IV, Asimetrik, İleri ışık atışı - 117x64°	6565 lm	48 W	4000 K CRI 70	On/Off
LL2030.862-EN-T4-500-827	[T4] Tip IV, Asimetrik, İleri ışık atışı - 117x64°	5605 lm	48 W	2700 K CRI 80	On/Off
LL2030.862-EN-T4-500-830	[T4] Tip IV, Asimetrik, İleri ışık atışı - 117x64°	5605 lm	48 W	3000 K CRI 80	On/Off
LL2030.862-EN-T4-500-840	[T4] Tip IV, Asimetrik, İleri ışık atışı - 117x64°	5605 lm	48 W	4000 K CRI 80	On/Off
LL2030.862-EN-T4-700-740	[T4] Tip IV, Asimetrik, İleri ışık atışı - 117x64°	8705 lm	67 W	4000 K CRI 70	On/Off
LL2030.862-EN-T4-700-827	[T4] Tip IV, Asimetrik, İleri ışık atışı - 117x64°	7255 lm	67 W	2700 K CRI 80	On/Off
LL2030.862-EN-T4-700-830	[T4] Tip IV, Asimetrik, İleri ışık atışı - 117x64°	7255 lm	67 W	3000 K CRI 80	On/Off
LL2030.862-EN-T4-700-840	[T4] Tip IV, Asimetrik, İleri ışık atışı - 117x64°	7255 lm	67 W	4000 K CRI 80	On/Off
LL2030.862-EN-T5-350-740	[T5] Tip V, Simetrik - 117°	4690 lm	34 W	4000 K CRI 70	On/Off
LL2030.862-EN-T5-350-827	[T5] Tip V, Simetrik - 117°	4115 lm	34 W	2700 K CRI 80	On/Off
LL2030.862-EN-T5-350-830	[T5] Tip V, Simetrik - 117°	4115 lm	34 W	3000 K CRI 80	On/Off
LL2030.862-EN-T5-350-840	[T5] Tip V, Simetrik - 117°	4115 lm	34 W	4000 K CRI 80	On/Off
LL2030.862-EN-T5-500-740	[T5] Tip V, Simetrik - 117°	6920 lm	48 W	4000 K CRI 70	On/Off
LL2030.862-EN-T5-500-827	[T5] Tip V, Simetrik - 117°	5910 lm	48 W	2700 K CRI 80	On/Off
LL2030.862-EN-T5-500-830	[T5] Tip V, Simetrik - 117°	5910 lm	48 W	3000 K CRI 80	On/Off
LL2030.862-EN-T5-500-840	[T5] Tip V, Simetrik - 117°	5910 lm	48 W	4000 K CRI 80	On/Off
LL2030.862-EN-T5-700-740	[T5] Tip V, Simetrik - 117°	8940 lm	67 W	4000 K CRI 70	On/Off
LL2030.862-EN-T5-700-827	[T5] Tip V, Simetrik - 117°	7645 lm	67 W	2700 K CRI 80	On/Off
LL2030.862-EN-T5-700-830	[T5] Tip V, Simetrik - 117°	7645 lm	67 W	3000 K CRI 80	On/Off
LL2030.862-EN-T5-700-840	[T5] Tip V, Simetrik - 117°	7645 lm	67 W	4000 K CRI 80	On/Off
LL2030.862-EN-P4-350-740	[P4] Özel yaya yolu dağılımı - 20x78°	4690 lm	34 W	4000 K CRI 70	On/Off
LL2030.862-EN-P4-350-827	[P4] Özel yaya yolu dağılımı - 20x78°	4115 lm	34 W	2700 K CRI 80	On/Off
LL2030.862-EN-P4-350-830	[P4] Özel yaya yolu dağılımı - 20x78°	4115 lm	34 W	3000 K CRI 80	On/Off
LL2030.862-EN-P4-350-840	[P4] Özel yaya yolu dağılımı - 20x78°	4115 lm	34 W	4000 K CRI 80	On/Off
LL2030.862-EN-P4-500-740	[P4] Özel yaya yolu dağılımı - 20x78°	6830 lm	48 W	4000 K CRI 70	On/Off

HPR Pazarlama A.Ş.

Başkent OSB 22. Cd. No: 2, Malıköy, Temelli, Sincan, 06909
Ankara, Turkey
+90 312 267 54 30
info@hepergroup.com

Yazılı uyarı olmadan teknik detayları değiştirme hakkımızı gizli tutuyoruz. Versiyon: 04.03.2024. Güncel versiyon için ziyaret edin: heperlighting.com. Tüm ışık akısı (±%7 tolerans) ve güç değerleri (±%10 tolerans) IES, CIE ve diğer uygulanabilir standartlara uygun olarak çıkarılmıştır.

LL2030.862-EN-P4-500-827	[P4] Özel yaya yolu dağılımı - 20x78°	5830 lm	48 W	2700 K CRI 80	On/Off
LL2030.862-EN-P4-500-830	[P4] Özel yaya yolu dağılımı - 20x78°	5830 lm	48 W	3000 K CRI 80	On/Off
LL2030.862-EN-P4-500-840	[P4] Özel yaya yolu dağılımı - 20x78°	5830 lm	48 W	4000 K CRI 80	On/Off
LL2030.862-EN-P4-700-740	[P4] Özel yaya yolu dağılımı - 20x78°	9025 lm	67 W	4000 K CRI 70	On/Off
LL2030.862-EN-P4-700-827	[P4] Özel yaya yolu dağılımı - 20x78°	7545 lm	67 W	2700 K CRI 80	On/Off
LL2030.862-EN-P4-700-830	[P4] Özel yaya yolu dağılımı - 20x78°	7545 lm	67 W	3000 K CRI 80	On/Off
LL2030.862-EN-P4-700-840	[P4] Özel yaya yolu dağılımı - 20x78°	7545 lm	67 W	4000 K CRI 80	On/Off

HPR Pazarlama A.Ş.

Başkent OSB 22. Cd. No: 2, Malıköy, Temelli, Sincan, 06909
Ankara, Turkey
+90 312 267 54 30
info@hepergroup.com

Yazılı uyarı olmadan teknik detayları değiştirme hakkımızı gizli tutuyoruz. Versiyon: 04.03.2024. Güncel versiyon için ziyaret edin: heperlighting.com. Tüm ışık akısı (\pm %7 tolerans) ve güç değerleri (\pm %10 tolerans) IES, CIE ve diğer uygulanabilir standartlara uygun olarak çıkarılmıştır.