

# REGIO V2 IN HP 3 Module

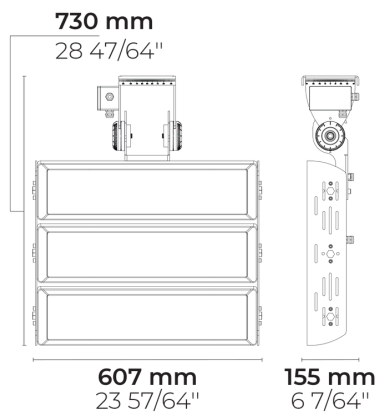
LF8039.543-EN



IK08 IP66



ПРЕДСТОЯЩИЙ



[EL-2]

Эллиптический - 35x85°

[MN]

Средний узкий - 30°

## Варианты

Распределение света	[EL-2] 35x85°, [MN] 30°
Поток доставляемых люменов	210653 - 267096 lm
Номинальная входная мощность	1780 W
Цветовая температура	2700 K CRI 80, 3000 K CRI 80, 4000 K CRI 70, 4000 K CRI 80, 5700 K CRI 90
Срок службы <b>L90B50</b> (час)	>52, 000
Срок службы <b>L80B50</b> (час)	>52, 000

## Опции

Контроль  
Цвета изделия

DALI



## Дополнительно

Проконсультируйтесь с заводом-изготовителем 120-277V 50/60Hz

## Техническая информация

Монтаж	Прямой лоток с возможностью установки
Угол наклона	90°
Угол поворота	±63°
Корпус	Коррозионностойкий литой корпус, покрытие алюминия для приморских территорий
Отделка	Предварительная обработка хроматом с последующим электростатическим порошковым покрытием
Крепеж	Нержавеющая сталь (марка 304)
Прокладка	Силикон
Стекло / Диффузор	Закаленное безопасное стекло
Защита от ударов	IK08
Защита от проникновения	IP66
Входное напряжение	220-240V 50/60Hz
Класс изоляции	Class I
Вес	27.1 kg
Пускатель	Внешний светодиодный пускатель
Защита пускателя от перенапряжения	10/6 kV
Коэффициент мощности	> 0.99
Через проводку	Один кабельный ввод
Рабочая температура	-40...50°C
Кабель	1 м гибкого кабеля

HPR Pazarlama A.Ş.  
Başkent OSB 22. Cd. No: 2, Malıköy, Temelli,  
Sincan, 06909 Ankara, Turkey  
+90 312 267 54 30  
info@hepergroup.com

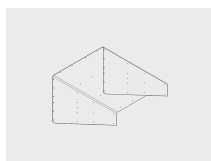
HEPER Europe GmbH  
Ahornweg 5a, 58675  
Nemer, Germany  
+49 237 2901 2975  
infoEU@hepergroup.com

Мы оставляем за собой право изменять технические характеристики без предварительного письменного уведомления. Издание: 23.02.2024. Для получения текущей версии посетите [heperlighting.com](http://heperlighting.com). Все значения потока (допуск ±7%) и мощности (допуск ±10%) получены в соответствии с соответствующими стандартами IES, CIE и применимыми стандартами.

## Аксессуары (Заказывается отдельно)

---

Оптические  
принадлежности



Козырек для  
модуля **REGIO V2**  
**3**




100139032

**HPR Pazarlama A.Ş.**  
Başkent OSB 22. Cd. No: 2, Malıköy, Temelli,  
Sincan, 06909 Ankara, Turkey  
+90 312 267 54 30  
info@hepergroup.com

**HEPER Europe GmbH**  
Ahornweg 5a, 58675  
Hemer, Germany  
+49 237 2901 2975  
infoEU@hepergroup.com

Мы оставляем за собой право изменять  
технические характеристики без  
предварительного письменного уведомления.  
Издание: 23.02.2024. Для получения текущей  
версии посетите [heperlighting.com](http://heperlighting.com). Все  
значения потока (допуск  $\pm 7\%$ ) и мощности  
(допуск  $\pm 10\%$ ) получены в соответствии с  
соответствующими стандартами IES, CIE и  
применимыми стандартами.

Название проекта		Тип		Количество	
Дата		Примечание			
<b>LF8039.543-EN-__-__-__-__-EN-C1-__-__</b>					

Распределение света	Номинальная входная мощность	Цветовая температура	Контроль	Цвета изделия
<b>[EL-2]</b> Эллиптический - 35x85°  <b>[MN]</b> Средний узкий - 30°	<b>[1837]</b> 1780 W	<b>[827]</b> 2700 K CRI 80  <b>[830]</b> 3000 K CRI 80  <b>[740]</b> 4000 K CRI 70  <b>[840]</b> 4000 K CRI 80  <b>[957]</b> 5700 K CRI 90	<b>[DALI]</b> DALI	<b>[HM3]</b>  Антрацитово-серый  <b>[HM4]</b>  Светло-серый  <b>[CC]</b>  Индивидуальный цвет (укажите код RAL)
Дополнительно	Аксессуары (Заказывается отдельно)			
Проконсультируйтесь с заводом-изготовителем	Оптические принадлежности			
<b>[UNI]</b> 120-277V 50/60Hz	<b>[100139032]</b> Козырек для модуля REGIO V2 3			

Код варианта	Распределение света	Поток доставляемых люменов	Номинальная входная мощность	Цветовая температура	Контроль
LF8039.543-EN-MN-1837-740	[MN] Средний узкий - 30°	267096 lm	1780 W	4000 K CRI 70	On/Off, DALI
LF8039.543-EN-MN-1837-827	[MN] Средний узкий - 30°	224583 lm	1780 W	2700 K CRI 80	On/Off, DALI
LF8039.543-EN-MN-1837-830	[MN] Средний узкий - 30°	224583 lm	1780 W	3000 K CRI 80	On/Off, DALI
LF8039.543-EN-MN-1837-840	[MN] Средний узкий - 30°	244113 lm	1780 W	4000 K CRI 80	On/Off, DALI
LF8039.543-EN-MN-1837-957	[MN] Средний узкий - 30°	219701 lm	1780 W	5700 K CRI 90	On/Off, DALI
LF8039.543-EN-EL-2-1837-740	[EL-2] Эллиптический - 35x85°	264777 lm	1780 W	4000 K CRI 70	On/Off, DALI
LF8039.543-EN-EL-2-1837-827	[EL-2] Эллиптический - 35x85°	218026 lm	1780 W	2700 K CRI 80	On/Off, DALI
LF8039.543-EN-EL-2-1837-830	[EL-2] Эллиптический - 35x85°	218026 lm	1780 W	3000 K CRI 80	On/Off, DALI
LF8039.543-EN-EL-2-1837-840	[EL-2] Эллиптический - 35x85°	236984 lm	1780 W	4000 K CRI 80	On/Off, DALI
LF8039.543-EN-EL-2-1837-957	[EL-2] Эллиптический - 35x85°	210653 lm	1780 W	5700 K CRI 90	On/Off, DALI