

REGIO V2 IN N HP 3 Module

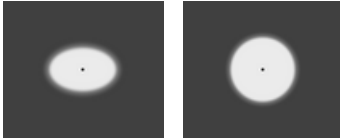
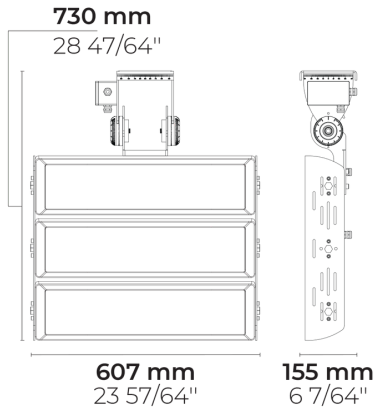
LF8039.542-EN



IK08 IP66



YAKINDA



[EL]
Eliptik - 20x30°

[N]
Dar - 15°

Varyantlar

Işık dağılımı	[EL] 20x30°, [N] 15°
Işık çıkış akısı	185481 - 247055 lm
Ölçülen giriş gücü	1780 W
Renk sıcaklığı	2700 K CRI 80, 3000 K CRI 80, 4000 K CRI 70, 4000 K CRI 80, 5700 K CRI 90
Ömür L90B50 (saat)	>52,000
Ömür L80B50 (saat)	>52,000

Seçenekler

Kontrol

DALI

Ürün renkleri



Ekstralar

Fabrikaya danışın 120-277V 50/60Hz

Teknik bilgi

Montaj	Doğrudan tepsiye monte edilebilir
Eğim açısı	90°
Dönüş açısı	±63°
Gövde	Korozyona dayanımlı dökme denizcilik sınıfı alüminyum gövde
Yüzey	Kromat dönüşüm ön işlemi ve ardından elektrostatik toz boya
Bağlantı elemanları	Paslanmaz çelik (304 sınıfı)
Conta	Silikon
Cam / Difüzör	Temperli emniyet camı
Darbe koruması	IK08
Koruma sınıfı	IP66
Giriş gerilimi	220-240V 50/60Hz
Yalıtım sınıfı	Class I
Ağırlık	27.1 kg
Sürücü	Harici LED Sürücü
Sürücü aşırı gerilim koruması	10/6 kV
Güç faktörü	> 0.99
Seri kablolama	Tek kablo girişi
Çalışma sıcaklığı	-40...50°C
Kablo	1 m esnek kablo

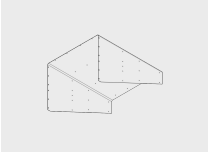
HPR Pazarlama A.Ş.

Başkent OSB 22. Cd. No: 2, Malıköy, Temelli, Sincan, 06909
Ankara, Turkey
+90 312 267 54 30
info@hepergroup.com

Yazılı uyarı olmadan teknik detayları değiştirme hakkımızı
gizli tutuyoruz. Versiyon: 23.02.2024. Güncel versiyon için
ziyaret edin: heperlighting.com. Tüm ışık akısı (±%7 tolerans)
ve güç değerleri (±%10 tolerans) IES, CIE ve diğer
uygulanabilir standartlara uygun olarak çıkarılmıştır.

Aksesuarlar (Ayrı sipariş edilecek)




Optik aksesuarlar



REGIO V2 3
Module için Vizör

100139032

Proje ismi		Tip		Miktar	
Tarih		Not			
LF8039.542-EN-___-___-___-___-EN-C1-___-___					

Işık dağılımı	Ölçülen giriş gücü	Renk sıcaklığı	Kontrol	Ürün renkleri
[EL] Eliptik - 20x30° [N] Dar - 15°	[1453] 1780 W	[827] 2700 K CRI 80 [830] 3000 K CRI 80 [740] 4000 K CRI 70 [840] 4000 K CRI 80 [957] 5700 K CRI 90	[DALI] DALI	[HM3]  Antrasit gri [HM4]  Açık gri [CC]  Özel renk (Lütfen RAL kodunu belirtin)
Ekstralar	Aksesuarlar (Ayrı sipariş edilecek)			
Fabrikaya danışın	Optik aksesuarlar			
[UNI] 120-277V 50/60Hz	[100139032] REGIO V2 3 Module için Vizör			

Varyant kodu	Işık dağılımı	Işık çıkış akısı	Ölçülen giriş gücü	Renk sıcaklığı	Kontrol
LF8039.542-EN-N-1453-740	[N] Dar - 15°	242075 lm	1780 W	4000 K CRI 70	On/Off, DALI
LF8039.542-EN-N-1453-827	[N] Dar - 15°	203146 lm	1780 W	2700 K CRI 80	On/Off, DALI
LF8039.542-EN-N-1453-830	[N] Dar - 15°	203135 lm	1780 W	3000 K CRI 80	On/Off, DALI
LF8039.542-EN-N-1453-840	[N] Dar - 15°	220811 lm	1780 W	4000 K CRI 80	On/Off, DALI
LF8039.542-EN-N-1453-957	[N] Dar - 15°	185481 lm	1780 W	5700 K CRI 90	On/Off, DALI
LF8039.542-EN-EL-1453-740	[EL] Eliptik - 20x30°	247055 lm	1780 W	4000 K CRI 70	On/Off, DALI
LF8039.542-EN-EL-1453-827	[EL] Eliptik - 20x30°	211558 lm	1780 W	2700 K CRI 80	On/Off, DALI
LF8039.542-EN-EL-1453-830	[EL] Eliptik - 20x30°	211499 lm	1780 W	3000 K CRI 80	On/Off, DALI
LF8039.542-EN-EL-1453-840	[EL] Eliptik - 20x30°	229954 lm	1780 W	4000 K CRI 80	On/Off, DALI
LF8039.542-EN-EL-1453-957	[EL] Eliptik - 20x30°	193161 lm	1780 W	5700 K CRI 90	On/Off, DALI

HPR Pazarlama A.Ş.

Başkent OSB 22. Cd. No: 2, Malıköy, Temelli, Sincan, 06909
Ankara, Turkey
+90 312 267 54 30
info@hepergroup.com

Yazılı uyarı olmadan teknik detayları değiştirme hakkımızı gizli tutuyoruz. Versiyon: 23.02.2024. Güncel versiyon için ziyaret edin: heperlighting.com. Tüm ışık akısı ($\pm 7\%$ tolerans) ve güç değerleri ($\pm 10\%$ tolerans) IES, CIE ve diğer uygulanabilir standartlara uygun olarak çıkarılmıştır.