

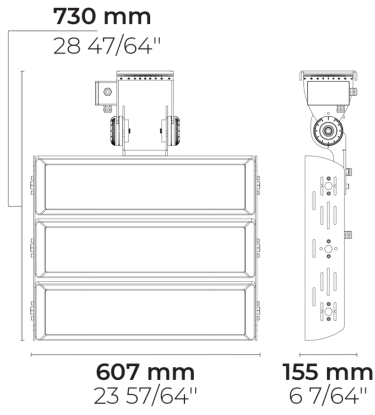
REGIO V2 IN 3 Module

LF8039.541-EN

CE UK CA IK08 IP66



heper



[EL-2]
Eliptik - 35x85°

[MN]
Orta dar - 30°

Varyantlar

Işık dağılımı	[EL-2] 35x85°, [MN] 30°
Işık çıkış akısı	176072 - 221879 lm
Ölçülen giriş gücü	1480 W
Renk sıcaklığı	2700 K CRI 80, 3000 K CRI 80, 4000 K CRI 70, 4000 K CRI 80, 5700 K CRI 90
Ömür L90B50 (saat)	>52,000
Ömür L80B50 (saat)	>52,000

Seçenekler

Kontrol

DALI

Ürün renkleri



Ekstralar

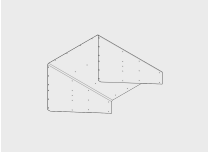
Fabrikaya danışın 120-277V 50/60Hz

Teknik bilgi

Montaj	Doğrudan tepsiye monte edilebilir
Eğim açısı	90°
Dönüş açısı	±63°
Gövde	Korozyona dayanımlı dökme denizcilik sınıfı alüminyum gövde
Yüzey	Kromat dönüşüm ön işlemi ve ardından elektrostatik toz boya
Bağlantı elemanları	Paslanmaz çelik (304 sınıfı)
Conta	Silikon
Cam / Difüzör	Temperli emniyet camı
Darbe koruması	IK08
Koruma sınıfı	IP66
Giriş gerilimi	220-240V 50/60Hz
Yalıtım sınıfı	Class I
Ağırlık	27.1 kg
Sürücü	Harici LED Sürücü
Sürücü aşırı gerilim koruması	10/6 kV
Güç faktörü	> 0.99
Seri kablolama	Tek kablo girişi
Çalışma sıcaklığı	-40...50°C
Kablo	1 m esnek kablo

Aksesuarlar (Ayrı sipariş edilecek)




Optik aksesuarlar



REGIO V2 3
Module için Vizör

100139032

Proje ismi		Tip		Miktar	
Tarih		Not			
LF8039.541-EN-__-__-__-__-EN-C1-__-__					

Işık dağılımı	Ölçülen giriş gücü	Renk sıcaklığı	Kontrol	Ürün renkleri
[EL-2] Eliptik - 35x85° [MN] Orta dar - 30°	[1090] 1480 W	[827] 2700 K CRI 80 [830] 3000 K CRI 80 [740] 4000 K CRI 70 [840] 4000 K CRI 80 [957] 5700 K CRI 90	[DALI] DALI	[HM3]  Antrasit gri [HM4]  Açık gri [CC]  Özel renk (Lütfen RAL kodunu belirtin)
Ekstralar	Aksesuarlar (Ayrı sipariş edilecek)			
Fabrikaya danışın	Optik aksesuarlar			
[UNI] 120-277V 50/60Hz	[100139032] REGIO V2 3 Module için Vizör			

Varyant kodu	Işık dağılımı	Işık çıkış akısı	Ölçülen giriş gücü	Renk sıcaklığı	Kontrol
LF8039.541-EN-MN-1090-740	[MN] Orta dar - 30°	221879 lm	1480 W	4000 K CRI 70	On/Off, DALI
LF8039.541-EN-MN-1090-827	[MN] Orta dar - 30°	186753 lm	1480 W	2700 K CRI 80	On/Off, DALI
LF8039.541-EN-MN-1090-830	[MN] Orta dar - 30°	186960 lm	1480 W	3000 K CRI 80	On/Off, DALI
LF8039.541-EN-MN-1090-840	[MN] Orta dar - 30°	202992 lm	1480 W	4000 K CRI 80	On/Off, DALI
LF8039.541-EN-MN-1090-957	[MN] Orta dar - 30°	180437 lm	1480 W	5700 K CRI 90	On/Off, DALI
LF8039.541-EN-EL-2-1090-740	[EL-2] Eliptik - 35x85°	220959 lm	1480 W	4000 K CRI 70	On/Off, DALI
LF8039.541-EN-EL-2-1090-827	[EL-2] Eliptik - 35x85°	182234 lm	1480 W	2700 K CRI 80	On/Off, DALI
LF8039.541-EN-EL-2-1090-830	[EL-2] Eliptik - 35x85°	182185 lm	1480 W	3000 K CRI 80	On/Off, DALI
LF8039.541-EN-EL-2-1090-840	[EL-2] Eliptik - 35x85°	198081 lm	1480 W	4000 K CRI 80	On/Off, DALI
LF8039.541-EN-EL-2-1090-957	[EL-2] Eliptik - 35x85°	176072 lm	1480 W	5700 K CRI 90	On/Off, DALI

HPR Pazarlama A.Ş.

Başkent OSB 22. Cd. No: 2, Malıköy, Temelli, Sincan, 06909
Ankara, Turkey
+90 312 267 54 30
info@hepergroup.com

Yazılı uyarı olmadan teknik detayları değiştirme hakkımızı gizli tutuyoruz. Versiyon: 23.02.2024. Güncel versiyon için ziyaret edin: heperlighting.com. Tüm ışık akısı ($\pm 7\%$ tolerans) ve güç değerleri ($\pm 10\%$ tolerans) IES, CIE ve diğer uygulanabilir standartlara uygun olarak çıkarılmıştır.