


# REGIO V2 IN 3 Module

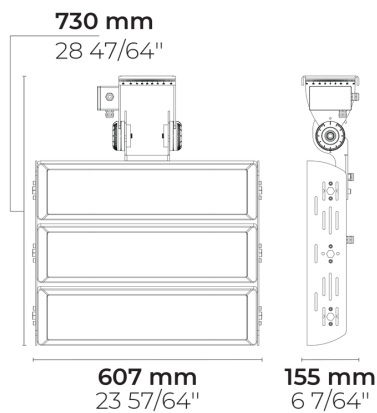
LF8039.541-EN

CE UK CA IK08 IP66 

**heper**<sup>+</sup>



BEVORSTEH  
ENDE



[EL-2]  
Elliptisch - 35x85°

[MN]  
Medium, eng - 30°

## Varianten

<b>Lichtverteilung</b>	[EL-2] 35x85°, [MN] 30°
<b>Bemessungslichtstrom</b>	176072 - 221879 lm
<b>Bemessungsleistung</b>	1480 W
<b>Farbtemperatur</b>	2700 K CRI 80, 3000 K CRI 80, 4000 K CRI 70, 4000 K CRI 80, 5700 K CRI 90
<b>Lebensdauer L90B50 (Stunde)</b>	>52,000
<b>Lebensdauer L80B50 (Stunde)</b>	>52,000

## Optionen

<b>Steuerung</b>	DALI
<b>Produktfarben</b>	

## Sonderausstattungen

<b>Bitte kontaktieren Sie uns</b>	120-277V 50/60Hz
-----------------------------------	------------------

## Technische Information

<b>Montage</b>	Direkt auf Träger montierbar
<b>Klappwinkel</b>	90°
<b>Drehwinkel</b>	±63°
<b>Gehäuse</b>	Lorrosionsbeständiges Aluminium-Druckguß-Gehäuse
<b>Beschichtung</b>	Vorbehandlung zur Chromatumwandlung mit anschließender elektrostatischer Pulverbeschichtung
<b>Verbindungselemente</b>	Rostfreier Edelstahl (Qualität 304)
<b>Dichtung</b>	Silikon
<b>Glas/Diffuser</b>	Getempertes Sicherheitsglas
<b>IK-Schutzart</b>	IK08
<b>IP-Schutzart</b>	IP66
<b>Eingangsspannung</b>	220-240V 50/60Hz
<b>Isolationsklasse</b>	Class I
<b>Gewicht</b>	27.1 kg
<b>Treiber</b>	Externer LED Treiber
<b>Überspannungsschutz</b>	10/6 kV
<b>Leistungsfaktor</b>	> 0.99
<b>Durchgangsverdrahtung</b>	Einführung für 1 Kabel
<b>Betriebstemperatur</b>	-40...50°C
<b>Kabel</b>	1,0m flexibles Kabel

HPR Pazarlama A.Ş.  
Başkent OSB 22. Cd. No: 2, Malıköy, Temelli,  
Sincan, 06909 Ankara, Turkey  
+90 312 267 54 30  
info@hepergroup.com

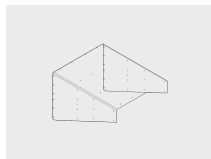
HEPER Europe GmbH  
Ahornweg 5a, 58675  
Hemer, Germany  
+49 237 2901 2975  
infoEU@hepergroup.com

Wir behalten uns das Recht vor, Spezifikationen ohne vorhergehende schriftliche Mitteilung zu ändern. Edition: 23.02.2024. Für die aktuelle Version besuchen Sie bitte heperlighting.com. Alle Helligkeits- (±%7 Toleranz) und Leistungswerte (±%10 Toleranz) sind laut den entsprechenden IES, CIE und geltenden Normen abgeleitet worden.

## Zubehör (Bitte separat bestellen)

---

### Optische Zubehöre



#### Visier für REGIO V2 3 Modul

100139032




**HPR Pazarlama A.Ş.**  
Başkent OSB 22. Cd. No: 2, Malıköy, Temelli,  
Sincan, 06909 Ankara, Turkey  
+90 312 267 54 30  
info@hepergroup.com

**HEPER Europe GmbH**  
Ahornweg 5a, 58675  
Hemer, Germany  
+49 237 2901 2975  
infoEU@hepergroup.com

Wir behalten uns das Recht vor, Spezifikationen ohne vorhergehende schriftliche Mitteilung zu ändern. Edition: 23.02.2024. Für die aktuelle Version besuchen Sie bitte [heperlighting.com](http://heperlighting.com). Alle Helligkeits- ( $\pm 7\%$  Toleranz) und Leistungswerte ( $\pm 10\%$  Toleranz) sind laut den entsprechenden IES, CIE und geltenden Normen abgeleitet worden.

Projektname		Art		Menge	
Datum		Anmerkung			

**LF8039.541-EN-\_\_-\_\_-\_\_-\_\_-EN-C1-\_\_-\_\_**

Lichtverteilung	Bemessungsleistung	Farbtemperatur	Steuerung	Produktfarben
<b>[EL-2]</b> Elliptisch - 35x85°  <b>[MN]</b> Medium, eng - 30°	<b>[1090]</b> 1480 W	<b>[827]</b> 2700 K CRI 80  <b>[830]</b> 3000 K CRI 80  <b>[740]</b> 4000 K CRI 70  <b>[840]</b> 4000 K CRI 80  <b>[957]</b> 5700 K CRI 90	<b>[DALI]</b> DALI	<b>[HM3]</b>  Anthrazitgrau  <b>[HM4]</b>  Hellgrau  <b>[CC]</b>  Kundenspezifische farben (Bitte geben Sie die RAL Nummer an)
<b>Sonderausstattungen</b>	<b>Zubehör (<i>Bitte separat bestellen</i>)</b>			
<b>Bitte kontaktieren Sie uns</b>	<b>Optische Zubehöre</b>			
<b>[UNI]</b> 120-277V 50/60Hz	<b>[100139032]</b> Visier für REGIO V2 3 Modul			

Variantencode	Lichtverteilung	Bemessungslichtstrom	Bemessungsleistung	Farbtemperatur	Steuerung
LF8039.541-EN-MN-1090-740	[MN] Medium, eng - 30°	221879 lm	1480 W	4000 K CRI 70	On/Off, DALI
LF8039.541-EN-MN-1090-827	[MN] Medium, eng - 30°	186753 lm	1480 W	2700 K CRI 80	On/Off, DALI
LF8039.541-EN-MN-1090-830	[MN] Medium, eng - 30°	186960 lm	1480 W	3000 K CRI 80	On/Off, DALI
LF8039.541-EN-MN-1090-840	[MN] Medium, eng - 30°	202992 lm	1480 W	4000 K CRI 80	On/Off, DALI
LF8039.541-EN-MN-1090-957	[MN] Medium, eng - 30°	180437 lm	1480 W	5700 K CRI 90	On/Off, DALI
LF8039.541-EN-EL-2-1090-740	[EL-2] Elliptisch - 35x85°	220959 lm	1480 W	4000 K CRI 70	On/Off, DALI
LF8039.541-EN-EL-2-1090-827	[EL-2] Elliptisch - 35x85°	182234 lm	1480 W	2700 K CRI 80	On/Off, DALI
LF8039.541-EN-EL-2-1090-830	[EL-2] Elliptisch - 35x85°	182185 lm	1480 W	3000 K CRI 80	On/Off, DALI
LF8039.541-EN-EL-2-1090-840	[EL-2] Elliptisch - 35x85°	198081 lm	1480 W	4000 K CRI 80	On/Off, DALI
LF8039.541-EN-EL-2-1090-957	[EL-2] Elliptisch - 35x85°	176072 lm	1480 W	5700 K CRI 90	On/Off, DALI