

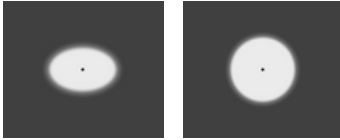
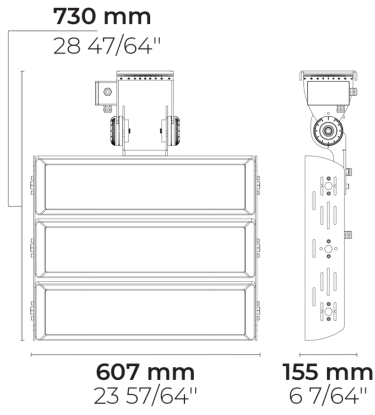
# REGIO V2 IN N 3 Module

LF8039.540-EN

CE UK CA IK08 IP66



heper



[EL]  
Eliptik - 20x30°

[N]  
Dar - 15°

## Varyantlar

<b>Işık dağılımı</b>	[EL] 20x30°, [N] 15°
<b>Işık çıkış akısı</b>	154513 - 205572 lm
<b>Ölçülen giriş gücü</b>	1480 W
<b>Renk sıcaklığı</b>	2700 K CRI 80, 3000 K CRI 80, 4000 K CRI 70, 4000 K CRI 80, 5700 K CRI 90
<b>Ömür L90B50 (saat)</b>	>52,000
<b>Ömür L80B50 (saat)</b>	>52,000

## Seçenekler

**Kontrol**

DALI

**Ürün renkleri**



## Ekstralar

**Fabrikaya danışın** 120-277V 50/60Hz

## Teknik bilgi

<b>Montaj</b>	Doğrudan tepsiye monte edilebilir
<b>Eğim açısı</b>	90°
<b>Dönüş açısı</b>	±63°
<b>Gövde</b>	Korozyona dayanımlı dökme denizcilik sınıfı alüminyum gövde
<b>Yüzey</b>	Kromat dönüşüm ön işlemi ve ardından elektrostatik toz boya
<b>Bağlantı elemanları</b>	Paslanmaz çelik (304 sınıfı)
<b>Conta</b>	Silikon
<b>Cam / Difüzör</b>	Temperli emniyet camı
<b>Darbe koruması</b>	IK08
<b>Koruma sınıfı</b>	IP66
<b>Giriş gerilimi</b>	220-240V 50/60Hz
<b>Yalıtım sınıfı</b>	Class I
<b>Ağırlık</b>	27.1 kg
<b>Sürücü</b>	Harici LED Sürücü
<b>Sürücü aşırı gerilim koruması</b>	10/6 kV
<b>Güç faktörü</b>	> 0.99
<b>Seri kablolama</b>	Tek kablo girişi
<b>Çalışma sıcaklığı</b>	-40...50°C
<b>Kablo</b>	1 m esnek kablo

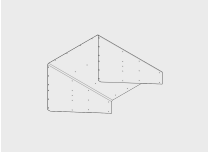
HPR Pazarlama A.Ş.  
Başkent OSB 22. Cd. No: 2, Malıköy, Temelli, Sincan, 06909  
Ankara, Turkey  
+90 312 267 54 30  
info@hepergroup.com

Yazılı uyarı olmadan teknik detayları değiştirme hakkımızı gizli tutuyoruz. Versiyon: 23.02.2024. Güncel versiyon için ziyaret edin: heperlighting.com. Tüm ışık akısı (±%7 tolerans) ve güç değerleri (±%10 tolerans) IES, CIE ve diğer uygulanabilir standartlara uygun olarak çıkarılmıştır.

## Aksesuarlar (Ayrı sipariş edilecek)

---




Optik aksesuarlar



**REGIO V2 3**  
**Module için Vizör**

100139032

Proje ismi		Tip		Miktar	
Tarih		Not			
<b>LF8039.540-EN-___-___-___-___-EN-C1-___-___</b>					

Işık dağılımı	Ölçülen giriş gücü	Renk sıcaklığı	Kontrol	Ürün renkleri
<b>[EL]</b> Eliptik - 20x30° <b>[N]</b> Dar - 15°	<b>[1453]</b> 1480 W	<b>[827]</b> 2700 K CRI 80 <b>[830]</b> 3000 K CRI 80 <b>[740]</b> 4000 K CRI 70 <b>[840]</b> 4000 K CRI 80 <b>[957]</b> 5700 K CRI 90	<b>[DALI]</b> DALI	<b>[HM3]</b>  Antrasit gri <b>[HM4]</b>  Açık gri <b>[CC]</b>  Özel renk (Lütfen RAL kodunu belirtin)
<b>Ekstralar</b>	<b>Aksesuarlar (Ayrı sipariş edilecek)</b>			
<b>Fabrikaya danışın</b>	<b>Optik aksesuarlar</b>			
<b>[UNI]</b> 120-277V 50/60Hz	<b>[100139032]</b> REGIO V2 3 Module için Vizör			

Varyant kodu	Işık dağılımı	Işık çıkış akısı	Ölçülen giriş gücü	Renk sıcaklığı	Kontrol
LF8039.540-EN-N-1453-740	[N] Dar - 15°	201767 lm	1480 W	4000 K CRI 70	On/Off, DALI
LF8039.540-EN-N-1453-827	[N] Dar - 15°	169230 lm	1480 W	2700 K CRI 80	On/Off, DALI
LF8039.540-EN-N-1453-830	[N] Dar - 15°	169230 lm	1480 W	3000 K CRI 80	On/Off, DALI
LF8039.540-EN-N-1453-840	[N] Dar - 15°	183945 lm	1480 W	4000 K CRI 80	On/Off, DALI
LF8039.540-EN-N-1453-957	[N] Dar - 15°	154513 lm	1480 W	5700 K CRI 90	On/Off, DALI
LF8039.540-EN-EL-1453-740	[EL] Eliptik - 20x30°	205572 lm	1480 W	4000 K CRI 70	On/Off, DALI
LF8039.540-EN-EL-1453-827	[EL] Eliptik - 20x30°	176020 lm	1480 W	2700 K CRI 80	On/Off, DALI
LF8039.540-EN-EL-1453-830	[EL] Eliptik - 20x30°	175973 lm	1480 W	3000 K CRI 80	On/Off, DALI
LF8039.540-EN-EL-1453-840	[EL] Eliptik - 20x30°	191326 lm	1480 W	4000 K CRI 80	On/Off, DALI
LF8039.540-EN-EL-1453-957	[EL] Eliptik - 20x30°	160714 lm	1480 W	5700 K CRI 90	On/Off, DALI

**HPR Pazarlama A.Ş.**

Başkent OSB 22. Cd. No: 2, Malıköy, Temelli, Sincan, 06909  
Ankara, Turkey  
+90 312 267 54 30  
info@hepergroup.com

Yazılı uyarı olmadan teknik detayları değiştirme hakkımızı gizli tutuyoruz. Versiyon: 23.02.2024. Güncel versiyon için ziyaret edin: [heperlighting.com](http://heperlighting.com). Tüm ışık akısı ( $\pm 7\%$  tolerans) ve güç değerleri ( $\pm 10\%$  tolerans) IES, CIE ve diğer uygulanabilir standartlara uygun olarak çıkarılmıştır.