

REGIO V2 IN N HP 2 Module

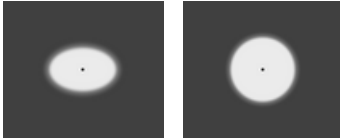
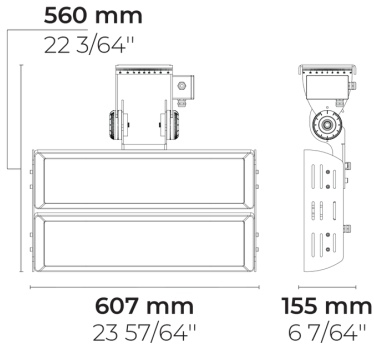
LF8039.522-EN



IK08 IP66



YAKINDA



[EL]
Eliptik - 20x30°

[N]
Dar - 15°

Varyantlar

Işık dağılımı	[EL] 20x30°, [N] 15°
Işık çıkış akısı	123755 - 166430 lm
Ölçülen giriş gücü	1180 W
Renk sıcaklığı	2700 K CRI 80, 3000 K CRI 80, 4000 K CRI 70, 4000 K CRI 80, 5700 K CRI 90
Ömür L90B50 (saat)	>52,000
Ömür L80B50 (saat)	>52,000

Seçenekler

Kontrol

DALI

Ürün renkleri



Ekstralar

Fabrikaya danışın

120-277V 50/60Hz

Teknik bilgi

Montaj

Doğrudan tepsiye monte edilebilir

Eğim açısı

90°

Dönüş açısı

±63°

Gövde

Korozyona dayanımlı dökme denizcilik sınıfı
alüminyum gövde

Yüzey

Kromat dönüşüm ön işlemi ve ardından
elektrostatik toz boya

Bağlantı elemanları

Paslanmaz çelik (304 sınıfı)

Conta

Silikon

Cam / Difüzör

Temperli emniyet camı

Darbe koruması

IK08

Koruma sınıfı

IP66

Giriş gerilimi

220-240V 50/60Hz

Yalıtım sınıfı

Class I

Ağırlık

19.0 kg

Sürücü

Harici LED Sürücü

Sürücü aşırı gerilim

10/6 kV

koruması

> 0.99

Güç faktörü

Tek kablo girişi

Seri kablolama

-40...50°C

Çalışma sıcaklığı

1 m esnek kablo

Kablo

HPR Pazarlama A.Ş.

Başkent OSB 22. Cd. No: 2, Malıköy, Temelli, Sincan, 06909

Ankara, Turkey

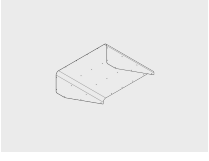
+90 312 267 54 30

info@hepergroup.com

Yazılı uyarı olmadan teknik detayları değiştirme hakkımızı gizli tutuyoruz. Versiyon: 23.02.2024. Güncel versiyon için ziyaret edin: heperlighting.com. Tüm ışık akısı (±%7 tolerans) ve güç değerleri (±%10 tolerans) IES, CIE ve diğer uygulanabilir standartlara uygun olarak çıkarılmıştır.

Aksesuarlar (Ayrı sipariş edilecek)




Optik aksesuarlar



REGIO V2 2
Module için Vizör

100139031

Proje ismi		Tip		Miktar	
Tarih		Not			
LF8039.522-EN-__-__-__-__-EN-C1-__-__					

Işık dağılımı	Ölçülen giriş gücü	Renk sıcaklığı	Kontrol	Ürün renkleri
[EL] Eliptik - 20x30° [N] Dar - 15°	[2910] 1180 W	[827] 2700 K CRI 80 [830] 3000 K CRI 80 [740] 4000 K CRI 70 [840] 4000 K CRI 80 [957] 5700 K CRI 90	[DALI] DALI	[HM3]  Antrasit gri [HM4]  Açık gri [CC]  Özel renk (Lütfen RAL kodunu belirtin)
Ekstralar	Aksesuarlar (Ayrı sipariş edilecek)			
Fabrikaya danışın	Optik aksesuarlar			
[UNI] 120-277V 50/60Hz	[100139031] REGIO V2 2 Module için Vizör			

Varyant kodu	Işık dağılımı	Işık çıkış akısı	Ölçülen giriş gücü	Renk sıcaklığı	Kontrol
LF8039.522-EN-N-2910-740	[N] Dar - 15°	163697 lm	1180 W	4000 K CRI 70	On/Off, DALI
LF8039.522-EN-N-2910-827	[N] Dar - 15°	135541 lm	1180 W	2700 K CRI 80	On/Off, DALI
LF8039.522-EN-N-2910-830	[N] Dar - 15°	135438 lm	1180 W	3000 K CRI 80	On/Off, DALI
LF8039.522-EN-N-2910-840	[N] Dar - 15°	147327 lm	1180 W	4000 K CRI 80	On/Off, DALI
LF8039.522-EN-N-2910-957	[N] Dar - 15°	123755 lm	1180 W	5700 K CRI 90	On/Off, DALI
LF8039.522-EN-EL-2910-740	[EL] Eliptik - 20x30°	166430 lm	1180 W	4000 K CRI 70	On/Off, DALI
LF8039.522-EN-EL-2910-827	[EL] Eliptik - 20x30°	140718 lm	1180 W	2700 K CRI 80	On/Off, DALI
LF8039.522-EN-EL-2910-830	[EL] Eliptik - 20x30°	140695 lm	1180 W	3000 K CRI 80	On/Off, DALI
LF8039.522-EN-EL-2910-840	[EL] Eliptik - 20x30°	152955 lm	1180 W	4000 K CRI 80	On/Off, DALI
LF8039.522-EN-EL-2910-957	[EL] Eliptik - 20x30°	128481 lm	1180 W	5700 K CRI 90	On/Off, DALI

HPR Pazarlama A.Ş.

Başkent OSB 22. Cd. No: 2, Malıköy, Temelli, Sincan, 06909
Ankara, Turkey
+90 312 267 54 30
info@hepergroup.com

Yazılı uyarı olmadan teknik detayları değiştirme hakkımızı gizli tutuyoruz. Versiyon: 23.02.2024. Güncel versiyon için ziyaret edin: heperlighting.com. Tüm ışık akısı (\pm %7 tolerans) ve güç değerleri (\pm %10 tolerans) IES, CIE ve diğer uygulanabilir standartlara uygun olarak çıkarılmıştır.