

REGIO V2 IN 2 Module

LF8039.521-EN

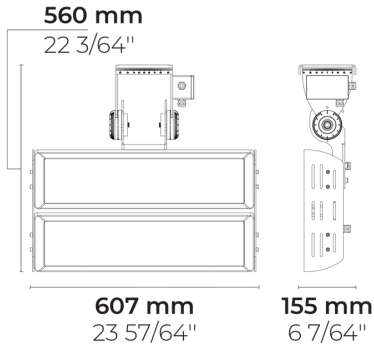
CE UK CA IK08 IP66



heper



YAKINDA



[EL-2]
Eliptik - 35x85°

[MN]
Orta dar - 30°

Varyantlar

Işık dağılımı	[EL-2] 35x85°, [MN] 30°
Işık çıkış akısı	91016 - 116867 lm
Ölçülen giriş gücü	780 W
Renk sıcaklığı	2700 K CRI 80, 3000 K CRI 80, 4000 K CRI 70, 4000 K CRI 80, 5700 K CRI 90
Ömür L90B50 (saat)	>52,000
Ömür L80B50 (saat)	>52,000

Seçenekler

Kontrol

DALI

Ürün renkleri



Ekstralar

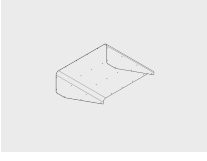
Fabrikaya danışın 120-277V 50/60Hz

Teknik bilgi

Montaj	Doğrudan tepsiye monte edilebilir
Eğim açısı	90°
Dönüş açısı	±63°
Gövde	Korozyona dayanımlı dökme denizcilik sınıfı alüminyum gövde
Yüzey	Kromat dönüşüm ön işlemi ve ardından elektrostatik toz boya
Bağlantı elemanları	Paslanmaz çelik (304 sınıfı)
Conta	Silikon
Cam / Difüzör	Temperli emniyet camı
Darbe koruması	IK08
Koruma sınıfı	IP66
Giriş gerilimi	220-240V 50/60Hz
Yalıtım sınıfı	Class I
Ağırlık	19.0 kg
Sürücü	Harici LED Sürücü
Sürücü aşırı gerilim koruması	10/6 kV
Güç faktörü	> 0.99
Seri kablolama	Tek kablo girişi
Çalışma sıcaklığı	-40...50°C
Kablo	1 m esnek kablo

Aksesuarlar (Ayrı sipariş edilecek)




Optik aksesuarlar



REGIO V2 2
Module için Vizör

100139031

Proje ismi		Tip		Miktar	
Tarih		Not			
LF8039.521-EN-__-__-__-__-EN-C1-__-__					

Işık dağılımı	Ölçülen giriş gücü	Renk sıcaklığı	Kontrol	Ürün renkleri
[EL-2] Eliptik - 35x85° [MN] Orta dar - 30°	[2170] 780 W	[827] 2700 K CRI 80 [830] 3000 K CRI 80 [740] 4000 K CRI 70 [840] 4000 K CRI 80 [957] 5700 K CRI 90	[DALI] DALI	[HM3]  Antrasit gri [HM4]  Açık gri [CC]  Özel renk (Lütfen RAL kodunu belirtin)
Ekstralar	Aksesuarlar (Ayrı sipariş edilecek)			
Fabrikaya danışın	Optik aksesuarlar			
[UNI] 120-277V 50/60Hz	[100139031] REGIO V2 2 Module için Vizör			

Varyant kodu	Işık dağılımı	Işık çıkış akısı	Ölçülen giriş gücü	Renk sıcaklığı	Kontrol
LF8039.521-EN-MN-2170-740	[MN] Orta dar - 30°	116867 lm	780 W	4000 K CRI 70	On/Off, DALI
LF8039.521-EN-MN-2170-827	[MN] Orta dar - 30°	95179 lm	780 W	2700 K CRI 80	On/Off, DALI
LF8039.521-EN-MN-2170-830	[MN] Orta dar - 30°	99718 lm	780 W	3000 K CRI 80	On/Off, DALI
LF8039.521-EN-MN-2170-840	[MN] Orta dar - 30°	108431 lm	780 W	4000 K CRI 80	On/Off, DALI
LF8039.521-EN-MN-2170-957	[MN] Orta dar - 30°	96219 lm	780 W	5700 K CRI 90	On/Off, DALI
LF8039.521-EN-EL-2-2170-740	[EL-2] Eliptik - 35x85°	115627 lm	780 W	4000 K CRI 70	On/Off, DALI
LF8039.521-EN-EL-2-2170-827	[EL-2] Eliptik - 35x85°	91016 lm	780 W	2700 K CRI 80	On/Off, DALI
LF8039.521-EN-EL-2-2170-830	[EL-2] Eliptik - 35x85°	94747 lm	780 W	3000 K CRI 80	On/Off, DALI
LF8039.521-EN-EL-2-2170-840	[EL-2] Eliptik - 35x85°	103038 lm	780 W	4000 K CRI 80	On/Off, DALI
LF8039.521-EN-EL-2-2170-957	[EL-2] Eliptik - 35x85°	92617 lm	780 W	5700 K CRI 90	On/Off, DALI

HPR Pazarlama A.Ş.

Başkent OSB 22. Cd. No: 2, Malıköy, Temelli, Sincan, 06909
Ankara, Turkey
+90 312 267 54 30
info@hepergroup.com

Yazılı uyarı olmadan teknik detayları değiştirme hakkımızı gizli tutuyoruz. Versiyon: 23.02.2024. Güncel versiyon için ziyaret edin: heperlighting.com. Tüm ışık akısı (\pm %7 tolerans) ve güç değerleri (\pm %10 tolerans) IES, CIE ve diğer uygulanabilir standartlara uygun olarak çıkarılmıştır.