
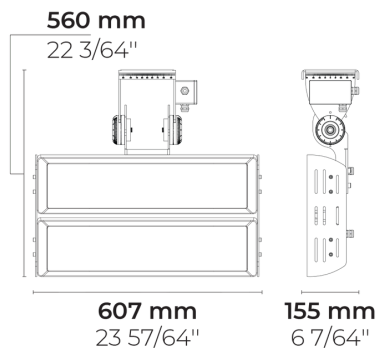


REGIO V2 IN 2 Module

LF8039.521-EN

CE UK CA IK08 IP66 

heper⁺



[EL-2]
Elliptisch - 35x85°

[MN]
Medium, eng - 30°

Varianten

Lichtverteilung	[EL-2] 35x85°, [MN] 30°
Bemessungslichtstrom	91016 - 116867 lm
Bemessungsleistung	780 W
Farbtemperatur	2700 K CRI 80, 3000 K CRI 80, 4000 K CRI 70, 4000 K CRI 80, 5700 K CRI 90
Lebensdauer L90B50 (Stunde)	>52,000
Lebensdauer L80B50 (Stunde)	>52,000

Optionen

Steuerung	DALI
Produktfarben	

Sonderausstattungen

Bitte kontaktieren Sie uns	120-277V 50/60Hz
-----------------------------------	------------------

Technische Information

Montage	Direkt auf Träger montierbar
Klappwinkel	90°
Drehwinkel	±63°
Gehäuse	Lorrosionsbeständiges Aluminium-Druckguß-Gehäuse
Beschichtung	Vorbehandlung zur Chromatumwandlung mit anschließender elektrostatischer Pulverbeschichtung
Verbindungselemente	Rostfreier Edelstahl (Qualität 304)
Dichtung	Silikon
Glas/Diffuser	Getempertes Sicherheitsglas
IK-Schutzart	IK08
IP-Schutzart	IP66
Eingangsspannung	220-240V 50/60Hz
Isolationsklasse	Class I
Gewicht	19,0 kg
Treiber	Externer LED Treiber
Überspannungsschutz	10/6 kV
Leistungsfaktor	> 0.99
Durchgangsverdrahtung	Einführung für 1 Kabel
Betriebstemperatur	-40...50°C
Kabel	1,0m flexibles Kabel

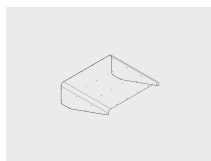
HPR Pazarlama A.Ş.
Başkent OSB 22. Cd. No: 2, Malıköy, Temelli,
Sincan, 06909 Ankara, Turkey
+90 312 267 54 30
info@hepergroup.com

HEPER Europe GmbH
Ahornweg 5a, 58675
Hemer, Germany
+49 237 2901 2975
infoEU@hepergroup.com

Wir behalten uns das Recht vor, Spezifikationen ohne vorhergehende schriftliche Mitteilung zu ändern. Edition: 23.02.2024. Für die aktuelle Version besuchen Sie bitte heperlighting.com. Alle Helligkeits- (±%7 Toleranz) und Leistungswerte (±%10 Toleranz) sind laut den entsprechenden IES, CIE und geltenden Normen abgeleitet worden.

Zubehör (Bitte separat bestellen)

Optische Zubehöre



Visier für REGIO V2 2 Modul

100139031




HPR Pazarlama A.Ş.
Başkent OSB 22. Cd. No: 2, Malıköy, Temelli,
Sincan, 06909 Ankara, Turkey
+90 312 267 54 30
info@hepergroup.com

HEPER Europe GmbH
Ahornweg 5a, 58675
Hemer, Germany
+49 237 2901 2975
infoEU@hepergroup.com

Wir behalten uns das Recht vor, Spezifikationen ohne vorhergehende schriftliche Mitteilung zu ändern. Edition: 23.02.2024. Für die aktuelle Version besuchen Sie bitte heperlighting.com. Alle Helligkeits- ($\pm 7\%$ Toleranz) und Leistungswerte ($\pm 10\%$ Toleranz) sind laut den entsprechenden IES, CIE und geltenden Normen abgeleitet worden.

Projektname		Art		Menge	
Datum		Anmerkung			

LF8039.521-EN-__-__-__-__-EN-C1-__-__

Lichtverteilung	Bemessungsleistung	Farbtemperatur	Steuerung	Produktfarben
[EL-2] Elliptisch - 35x85° [MN] Medium, eng - 30°	[2170] 780 W	[827] 2700 K CRI 80 [830] 3000 K CRI 80 [740] 4000 K CRI 70 [840] 4000 K CRI 80 [957] 5700 K CRI 90	[DALI] DALI	[HM3]  Anthrazitgrau [HM4]  Hellgrau [CC]  Kundenspezifische farben (Bitte geben Sie die RAL Nummer an)
Sonderausstattungen	Zubehör (<i>Bitte separat bestellen</i>)			
Bitte kontaktieren Sie uns	Optische Zubehöre			
[UNI] 120-277V 50/60Hz	[100139031] Visier für REGIO V2 2 Modul			

Variantencode	Lichtverteilung	Bemessungslichtstrom	Bemessungsleistung	Farbtemperatur	Steuerung
LF8039.521-EN-MN-2170-740	[MN] Medium, eng - 30°	116867 lm	780 W	4000 K CRI 70	On/Off, DALI
LF8039.521-EN-MN-2170-827	[MN] Medium, eng - 30°	95179 lm	780 W	2700 K CRI 80	On/Off, DALI
LF8039.521-EN-MN-2170-830	[MN] Medium, eng - 30°	99718 lm	780 W	3000 K CRI 80	On/Off, DALI
LF8039.521-EN-MN-2170-840	[MN] Medium, eng - 30°	108431 lm	780 W	4000 K CRI 80	On/Off, DALI
LF8039.521-EN-MN-2170-957	[MN] Medium, eng - 30°	96219 lm	780 W	5700 K CRI 90	On/Off, DALI
LF8039.521-EN-EL-2-2170-740	[EL-2] Elliptisch - 35x85°	115627 lm	780 W	4000 K CRI 70	On/Off, DALI
LF8039.521-EN-EL-2-2170-827	[EL-2] Elliptisch - 35x85°	91016 lm	780 W	2700 K CRI 80	On/Off, DALI
LF8039.521-EN-EL-2-2170-830	[EL-2] Elliptisch - 35x85°	94747 lm	780 W	3000 K CRI 80	On/Off, DALI
LF8039.521-EN-EL-2-2170-840	[EL-2] Elliptisch - 35x85°	103038 lm	780 W	4000 K CRI 80	On/Off, DALI
LF8039.521-EN-EL-2-2170-957	[EL-2] Elliptisch - 35x85°	92617 lm	780 W	5700 K CRI 90	On/Off, DALI