

REGIO V2 IN N 2 Module

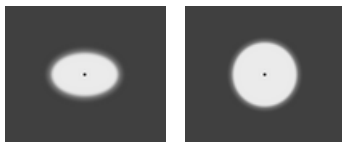
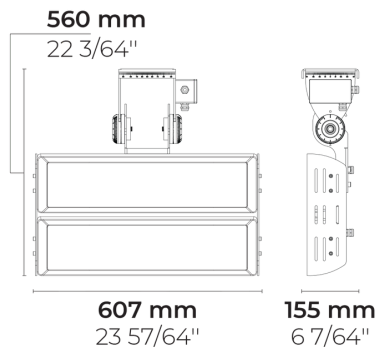
LF8039.520-EN

CE EAC UK CA IK08 IP66

heper



ПРЕДСТОЯЩИЙ



[EL]
Эллиптический -
20x30°

[N]
Узкий - 15°

Варианты

| | |
|---------------------------------|------------------------------------------------------------------------------|
| Распределение света | [EL] 20x30°, [N] 15° |
| Поток доставляемых люменов | 81426 - 107048 lm |
| Номинальная входная мощность | 780 W |
| Цветовая температура | 2700 K CRI 80, 3000 K CRI 80, 4000 K CRI 70, 4000 K CRI 80, 5700 K CRI 90 |
| Срок службы L90B50 (час) | >52, 000 |
| Срок службы L80B50 (час) | >52, 000 |

Опции

Контроль
Цвета изделия

DALI



Дополнительно

Проконсультируйтесь с заводом-изготовителем 120-277V 50/60Hz

Техническая информация

| | |
|------------------------------------|------------------------------------------------------------------------------------------|
| Монтаж | Прямой лоток с возможностью установки |
| Угол наклона | 90° |
| Угол поворота | ±63° |
| Корпус | Коррозионностойкий литой корпус, покрытие алюминия для приморских территорий |
| Отделка | Предварительная обработка хроматом с последующим электростатическим порошковым покрытием |
| Крепеж | Нержавеющая сталь (марка 304) |
| Прокладка | Силикон |
| Стекло / Диффузор | Закаленное безопасное стекло |
| Защита от ударов | IK08 |
| Защита от проникновения | IP66 |
| Входное напряжение | 220-240V 50/60Hz |
| Класс изоляции | Class I |
| Вес | 19.0 kg |
| Пускатель | Внешний светодиодный пускатель |
| Защита пускателя от перенапряжения | 10/6 kV |
| Коэффициент мощности | > 0.99 |
| Через проводку | Один кабельный ввод |
| Рабочая температура | -40...50°C |
| Кабель | 1 м гибкого кабеля |

HPR Pazarlama A.Ş.
Başkent OSB 22. Cd. No: 2, Malıköy, Temelli,
Sincan, 06909 Ankara, Turkey
+90 312 267 54 30
info@hepergroup.com

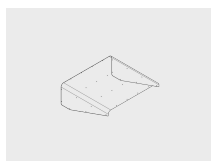
HEPER Europe GmbH
Ahornweg 5a, 58675
Nemer, Germany
+49 237 2901 2975
infoEU@hepergroup.com

Мы оставляем за собой право изменять технические характеристики без предварительного письменного уведомления. Издание: 23.02.2024. Для получения текущей версии посетите heperlighting.com. Все значения потока (допуск ±7%) и мощности (допуск ±10%) получены в соответствии с соответствующими стандартами IES, CIE и применимыми стандартами.

1/4

Аксессуары (Заказывается отдельно)

Оптические
принадлежности



Козырек для
модуля REGIO V2
2




100139031

HPR Pazarlama A.Ş.
Başkent OSB 22. Cd. No: 2, Malıköy, Temelli,
Sincan, 06909 Ankara, Turkey
+90 312 267 54 30
info@hepergroup.com

HEPER Europe GmbH
Ahornweg 5a, 58675
Hemer, Germany
+49 237 2901 2975
infoEU@hepergroup.com

Мы оставляем за собой право изменять
технические характеристики без
предварительного письменного уведомления.
Издание: 23.02.2024. Для получения текущей
версии посетите heperlighting.com. Все
значения потока (допуск $\pm 7\%$) и мощности
(допуск $\pm 10\%$) получены в соответствии с
соответствующими стандартами IES, CIE и
применимыми стандартами.

| | | | | | |
|----------------------------------------------|--|------------|--|------------|--|
| Название проекта | | Тип | | Количество | |
| Дата | | Примечание | | | |
| LF8039.520-EN-__-__-__-__-EN-C1-__-__ | | | | | |

| Распределение света | Номинальная входная мощность | Цветовая температура | Контроль | Цвета изделия |
|------------------------------------------------------------------------|-----------------------------------------------------|-----------------------------------------------------------------------------------------------------------------------------------------------------------------------------------|-----------------------|-----------------------------------------------------------------------------------------------------------------------------------------------------------------------------------------------------------------------------------------------------------------------------------------------------------------------------------------------------------------------------------------------|
| [EL] Эллиптический - 20x30° [N] Узкий - 15° | [2170] 780 W | [827] 2700 K CRI 80 [830] 3000 K CRI 80 [740] 4000 K CRI 70 [840] 4000 K CRI 80 [957] 5700 K CRI 90 | [DALI] DALI | [HM3]  Антрацитово-серый [HM4]  Светло-серый [CC]  Индивидуальный цвет (укажите код RAL) |
| Дополнительно | Аксессуары (Заказывается отдельно) | | | |
| Проконсультируйтесь с заводом-изготовителем | Оптические принадлежности | | | |
| [UNI] 120-277V 50/60Hz | [100139031] Козырек для модуля REGIO V2 2 | | | |

| Код варианта | Распределение света | Поток доставляемых люменов | Номинальная входная мощность | Цветовая температура | Контроль |
|---------------------------|-----------------------------|----------------------------|------------------------------|----------------------|--------------|
| LF8039.520-EN-N-2170-740 | [N] Узкий - 15° | 106448 lm | 780 W | 4000 K CRI 70 | On/Off, DALI |
| LF8039.520-EN-N-2170-827 | [N] Узкий - 15° | 83067 lm | 780 W | 2700 K CRI 80 | On/Off, DALI |
| LF8039.520-EN-N-2170-830 | [N] Узкий - 15° | 89196 lm | 780 W | 3000 K CRI 80 | On/Off, DALI |
| LF8039.520-EN-N-2170-840 | [N] Узкий - 15° | 96911 lm | 780 W | 4000 K CRI 80 | On/Off, DALI |
| LF8039.520-EN-N-2170-957 | [N] Узкий - 15° | 81426 lm | 780 W | 5700 K CRI 90 | On/Off, DALI |
| LF8039.520-EN-EL-2170-740 | [EL] Эллиптический - 20x30° | 107048 lm | 780 W | 4000 K CRI 70 | On/Off, DALI |
| LF8039.520-EN-EL-2170-827 | [EL] Эллиптический - 20x30° | 84789 lm | 780 W | 2700 K CRI 80 | On/Off, DALI |
| LF8039.520-EN-EL-2170-830 | [EL] Эллиптический - 20x30° | 91139 lm | 780 W | 3000 K CRI 80 | On/Off, DALI |
| LF8039.520-EN-EL-2170-840 | [EL] Эллиптический - 20x30° | 99104 lm | 780 W | 4000 K CRI 80 | On/Off, DALI |
| LF8039.520-EN-EL-2170-957 | [EL] Эллиптический - 20x30° | 83237 lm | 780 W | 5700 K CRI 90 | On/Off, DALI |