

REGIO V2 R HP 3 Module

LF8038.563-EN

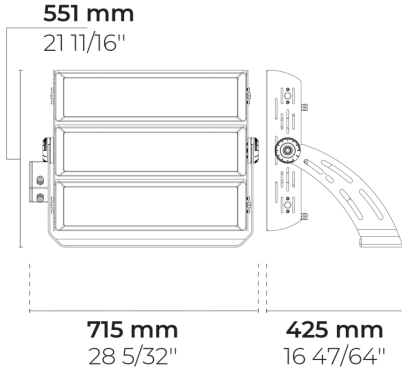
CE UK CA IK08 IP66



heper



YAKINDA



[EL]
Eliptik - 20x30°

[EL-2]
Eliptik - 35x85°

Varyantlar

| | |
|---------------------------|------------------------------|
| Işık dağılımı | [EL] 20x30°, [EL-2] 35x85° |
| Işık çıkış akısı | 64997 - 218026 lm |
| Ölçülen giriş gücü | 580 - 1780 W |
| Renk sıcaklığı | 2700 K CRI 80, 3000 K CRI 80 |
| Ömür L90B50 (saat) | >52, 000 |
| Ömür L80B50 (saat) | >52, 000 |

Seçenekler

Ürün renkleri



Ekstralar

Fabrikaya danışın

120-277V 50/60Hz

Teknik bilgi

| | |
|--------------------------------------|--|
| Montaj | Bir braket ile yüzeye monte edilebilir |
| Eğim açısı | +110°/-180° |
| Dönüş açısı | ±6.5° |
| Gövde | Korozyona dayanımlı dökme denizcilik sınıfı alüminyum gövde |
| Yüzey | Kromat dönüşüm ön işlemleri ve ardından elektrostatik toz boya |
| Bağlantı elemanları | Paslanmaz çelik (304 sınıfı) |
| Conta | Silikon |
| Cam / Difüzör | Temperli emniyet camı |
| Darbe koruması | IK08 |
| Koruma sınıfı | IP66 |
| Giriş gerilimi | 220-240V 50/60Hz |
| Yalıtım sınıfı | Class I |
| Ağırlık | 28.8 kg |
| Sürücü | Harici LED Sürücü |
| Sürücü aşırı gerilim koruması | 10/6 kV |
| Güç faktörü | > 0.99 |
| Seri kablolama | Tek kablo girişi |
| Çalışma sıcaklığı | -40...50°C |
| Kablo | 1 m esnek kablo |

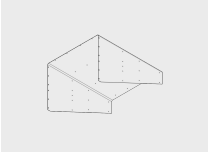
HPR Pazarlama A.Ş.

Başkent OSB 22. Cd. No: 2, Malıköy, Temelli, Sincan, 06909
Ankara, Turkey
+90 312 267 54 30
info@hepergroup.com

Yazılı uyarı olmadan teknik detayları değiştirme hakkımızı gizli tutuyoruz. Versiyon: 23.02.2024. Güncel versiyon için ziyaret edin: heperlighting.com. Tüm ışık akısı (±%7 tolerans) ve güç değerleri (±%10 tolerans) IES, CIE ve diğer uygulanabilir standartlara uygun olarak çıkarılmıştır.

Aksesuarlar (Ayrı sipariş edilecek)

Optik aksesuarlar



REGIO V2 3
Module için Vizör

100139032

| | | | | | |
|--|--|-----|--|--------|--|
| Proje ismi | | Tip | | Miktar | |
| Tarih | | Not | | | |
| LF8038.563-EN-__-__-__-__-EN-C1-__-__ | | | | | |

| Işık dağılımı | Ölçülen giriş gücü | Renk sıcaklığı | Kontrol | Ürün renkleri |
|--|--|--|---------|---|
| [EL] Eliptik - 20x30° [EL-2] Eliptik - 35x85° | [4280] 580 W [2170] 780 W [1453] 1480 W [1837] 1780 W | [827] 2700 K CRI 80 [830] 3000 K CRI 80 | | [HM3]  Antrasit gri [HM4]  Açık gri [CC]  Özel renk (Lütfen RAL kodunu belirtin) |
| Ekstralar | Aksesuarlar (Ayrı sipariş edilecek) | | | |
| Fabrikaya danışın | Optik aksesuarlar | | | |
| [UNI] 120-277V 50/60Hz | [100139032] REGIO V2 3 Module için Vizör | | | |

| Varyant kodu | Işık dağılımı | Işık çıkış akısı | Ölçülen giriş gücü | Renk sıcaklığı | Kontrol |
|-----------------------------|-------------------------|------------------|--------------------|----------------|---------|
| LF8038.563-EN-SLFB-1700-740 | [EL] Eliptik - 20x30° | 176020 lm | 1480 W | 2700 K CRI 80 | DALI |
| LF8038.563-EN-SLFB-1700-827 | [EL] Eliptik - 20x30° | 65077 lm | 580 W | 2700 K CRI 80 | DALI |
| LF8038.563-EN-SLFB-1700-840 | [EL] Eliptik - 20x30° | 64997 lm | 580 W | 3000 K CRI 80 | DALI |
| LF8038.563-EN-SLFB-1700-830 | [EL-2] Eliptik - 35x85° | 91016 lm | 780 W | 2700 K CRI 80 | DALI |
| LF8038.563-EN-SLFB-1700-957 | [EL-2] Eliptik - 35x85° | 218026 lm | 1780 W | 2700 K CRI 80 | DALI |