

# REGIO V2 R HP 2 Module

LF8038.562-EN

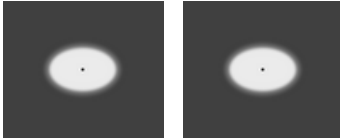
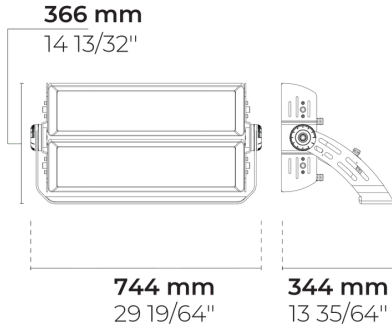
CE UK CA IK08 IP66



heper



YAKINDA



[EL]  
Eliptik - 20x30°

[EL-2]  
Eliptik - 35x85°

## Varyantlar

Işık dağılımı	[EL] 20x30°, [EL-2] 35x85°
Işık çıkış akısı	44607 - 211558 lm
Ölçülen giriş gücü	380 - 1780 W
Renk sıcaklığı	2700 K CRI 80, 3000 K CRI 80
Ömür L90B50 (saat)	>52, 000
Ömür L80B50 (saat)	>52, 000

## Seçenekler

### Ürün renkleri



## Ekstralar

### Fabrikaya danışın

120-277V 50/60Hz

## Teknik bilgi

Montaj	Bir braket ile yüzeye monte edilebilir
Eğim açısı	+110°/-180°
Dönüş açısı	±6.5°
Gövde	Korozyona dayanımlı dökme denizcilik sınıfı alüminyum gövde
Yüzey	Kromat dönüşüm ön işlemi ve ardından elektrostatik toz boya
Bağlantı elemanları	Paslanmaz çelik (304 sınıfı)
Conta	Silikon
Cam / Difüzör	Temperli emniyet camı
Darbe koruması	IK08
Koruma sınıfı	IP66
Giriş gerilimi	220-240V 50/60Hz
Yalıtım sınıfı	Class I
Ağırlık	20.2 kg
Sürücü	Harici LED Sürücü
Sürücü aşırı gerilim koruması	10/6 kV
Güç faktörü	> 0.99
Seri kablolama	Tek kablo girişi
Çalışma sıcaklığı	-40...50°C
Kablo	1 m esnek kablo

## HPR Pazarlama A.Ş.

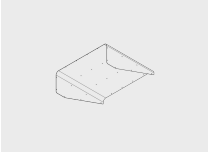
Başkent OSB 22. Cd. No: 2, Malıköy, Temelli, Sincan, 06909  
Ankara, Turkey  
+90 312 267 54 30  
info@hepergroup.com

Yazılı uyarı olmadan teknik detayları değiştirme hakkımızı gizli tutuyoruz. Versiyon: 23.02.2024. Güncel versiyon için ziyaret edin: heperlighting.com. Tüm ışık akısı (±%7 tolerans) ve güç değerleri (±%10 tolerans) IES, CIE ve diğer uygulanabilir standartlara uygun olarak çıkarılmıştır.

## Aksesuarlar (Ayrı sipariş edilecek)

---


Optik aksesuarlar



**REGIO V2 2**  
**Module için Vizör**

100139031

Proje ismi		Tip		Miktar	
Tarih		Not			
<b>LF8038.562-EN-__-__-__-__-EN-C1-__-__</b>					

Işık dağılımı	Ölçülen giriş gücü	Renk sıcaklığı	Kontrol	Ürün renkleri
<b>[EL]</b> Eliptik - 20x30° <b>[EL-2]</b> Eliptik - 35x85°	<b>[2100]</b> 380 W <b>[2170]</b> 780 W <b>[3265]</b> 1180 W <b>[1453]</b> 1780 W	<b>[827]</b> 2700 K CRI 80 <b>[830]</b> 3000 K CRI 80		<b>[HM3]</b>  Antrasit gri <b>[HM4]</b>  Açık gri <b>[CC]</b>  Özel renk (Lütfen RAL kodunu belirtin)
<b>Ekstralar</b>	<b>Aksesuarlar (Ayrı sipariş edilecek)</b>			
<b>Fabrikaya danışın</b>	<b>Optik aksesuarlar</b>			
<b>[UNI]</b> 120-277V 50/60Hz	<b>[100139031]</b> REGIO V2 2 Module için Vizör			

Varyant kodu	Işık dağılımı	Işık çıkış akısı	Ölçülen giriş gücü	Renk sıcaklığı	Kontrol
LF8038.562-EN-SLFB-3386-830	[EL] Eliptik - 20x30°	84789 lm	780 W	2700 K CRI 80	DALI
LF8038.562-EN-SLFB-3386-957	[EL] Eliptik - 20x30°	211558 lm	1780 W	2700 K CRI 80	DALI
LF8038.562-EN-SLFB-3386-740	[EL-2] Eliptik - 35x85°	145588 lm	1180 W	2700 K CRI 80	DALI
LF8038.562-EN-SLFB-3386-827	[EL-2] Eliptik - 35x85°	44607 lm	380 W	2700 K CRI 80	DALI
LF8038.562-EN-SLFB-3386-840	[EL-2] Eliptik - 35x85°	48081 lm	380 W	3000 K CRI 80	DALI