

REGIO V2 R HP 1 Module

LF8038.561-EN

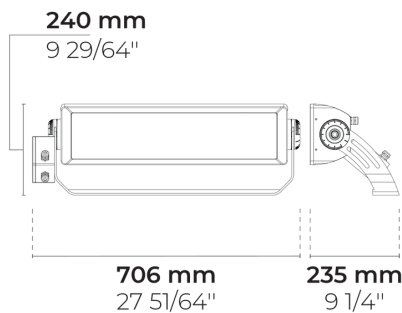
CE UK CA IK08 IP66



heper



BEVORSTEH
ENDE



[EL]
Elliptisch - 20x30°



[EL-2]
Elliptisch - 35x85°

Varianten

Lichtverteilung	[EL] 20x30°, [EL-2] 35x85°
Bemessungslichtstrom	42602 - 182234 lm
Bemessungsleistung	380 - 1480 W
Farbtemperatur	2700 K CRI 80, 3000 K CRI 80
Lebensdauer L90B50 (Stunde)	>52, 000
Lebensdauer L80B50 (Stunde)	>52, 000

Optionen

Produktfarben



Sonderausstattungen

Bitte kontaktieren Sie uns 120-277V 50/60Hz

Technische Information

Montage	Aufputzmontage über eine Halterung
Klappwinkel	+110°/-180°
Drehwinkel	±4°
Gehäuse	Lorrosionsbeständiges Aluminium-Druckguß-Gehäuse
Beschichtung	Vorbehandlung zur Chromatumwandlung mit anschließender elektrostatischer Pulverbeschichtung
Verbindungselemente	Rostfreier Edelstahl (Qualität 304)
Dichtung	Silikon
Glas/Diffuser	Getempertes Sicherheitsglas
IK-Schutzart	IK08
IP-Schutzart	IP66
Eingangsspannung	220-240V 50/60Hz
Isolationsklasse	Class I
Gewicht	12.1 kg
Treiber	Externer LED Treiber
Überspannungsschutz	10/6 kV
Leistungsfaktor	> 0.99
Durchgangsverdrahtung	Einführung für 1 Kabel
Betriebstemperatur	-40...50°C
Kabel	1,0m flexibles Kabel

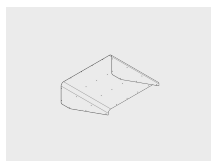
HPR Pazarlama A.Ş.
Başkent OSB 22. Cd. No: 2, Malıköy, Temelli,
Sincan, 06909 Ankara, Turkey
+90 312 267 54 30
info@hepergroup.com

HEPER Europe GmbH
Ahornweg 5a, 58675
Hemer, Germany
+49 237 2901 2975
infoEU@hepergroup.com

Wir behalten uns das Recht vor, Spezifikationen ohne vorhergehende schriftliche Mitteilung zu ändern. Edition: 23.02.2024. Für die aktuelle Version besuchen Sie bitte heperlighting.com. Alle Helligkeits- (±%7 Toleranz) und Leistungswerte (±%10 Toleranz) sind laut den entsprechenden IES, CIE und geltenden Normen abgeleitet worden.

Zubehör (Bitte separat bestellen)

Optische Zubehöre






Visier für REGIO V2 1 Modul

100139030

Projektname		Art		Menge	
Datum		Anmerkung			

LF8038.561-EN-__-__-__-__-EN-C1-__-__

Lichtverteilung	Bemessungsleistung	Farbtemperatur	Steuerung	Produktfarben
[EL] Elliptisch - 20x30°	[2100] 380 W	[827] 2700 K CRI 80		[HM3]  Anthrazitgrau
[EL-2] Elliptisch - 35x85°	[4280] 580 W [2910] 1180 W [1090] 1480 W	[830] 3000 K CRI 80		[HM4]  Hellgrau [CC]  Kundenspezifische farben (Bitte geben Sie die RAL Nummer an)
Sonderausstattungen	Zubehör (<i>Bitte separat bestellen</i>)			
Bitte kontaktieren Sie uns	Optische Zubehöre			
[UNI] 120-277V 50/60Hz	[100139030] Visier für REGIO V2 1 Modul			

Variantencode	Lichtverteilung	Bemessungslichtstrom	Bemessungsleistung	Farbtemperatur	Steuerung
LF8038.561-EN-SLFB-3330-740	[EL] Elliptisch - 20x30°	140718 lm	1180 W	2700 K CRI 80	DALI
LF8038.561-EN-SLFB-3330-827	[EL] Elliptisch - 20x30°	42602 lm	380 W	2700 K CRI 80	DALI
LF8038.561-EN-SLFB-3330-840	[EL] Elliptisch - 20x30°	46163 lm	380 W	3000 K CRI 80	DALI
LF8038.561-EN-SLFB-3330-830	[EL-2] Elliptisch - 35x85°	71082 lm	580 W	2700 K CRI 80	DALI
LF8038.561-EN-SLFB-3330-957	[EL-2] Elliptisch - 35x85°	182234 lm	1480 W	2700 K CRI 80	DALI