

REGIO V2 R 2 Module

LF8038.552-EN

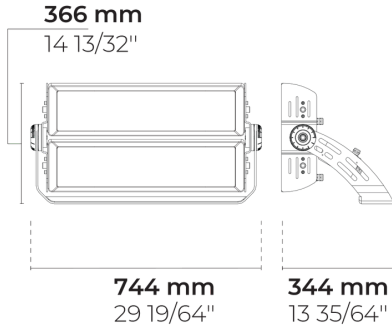
CE UK CA IK08 IP66



heper



YAKINDA



[N]
Dar - 15°

[MN]
Orta dar - 30°

Varyantlar

Işık dağılımı	[N] 15°, [MN] 30°
Işık çıkış akısı	46632 - 203146 lm
Ölçülen giriş gücü	380 - 1780 W
Renk sıcaklığı	2700 K CRI 80, 3000 K CRI 80
Ömür L90B50 (saat)	>52, 000
Ömür L80B50 (saat)	>52, 000

Seçenekler

Ürün renkleri



Ekstralar

Fabrikaya danışın

120-277V 50/60Hz

Teknik bilgi

Montaj	Bir braket ile yüzeye monte edilebilir
Eğim açısı	+110°/-180°
Dönüş açısı	±6.5°
Gövde	Korozyona dayanımlı dökme denizcilik sınıfı alüminyum gövde
Yüzey	Kromat dönüşüm ön işlemi ve ardından elektrostatik toz boya
Bağlantı elemanları	Paslanmaz çelik (304 sınıfı)
Conta	Silikon
Cam / Difüzör	Temperli emniyet camı
Darbe koruması	IK08
Koruma sınıfı	IP66
Giriş gerilimi	220-240V 50/60Hz
Yalıtım sınıfı	Class I
Ağırlık	20.2 kg
Sürücü	Harici LED Sürücü
Sürücü aşırı gerilim koruması	10/6 kV
Güç faktörü	> 0.99
Seri kablolama	Tek kablo girişi
Çalışma sıcaklığı	-40...50°C
Kablo	1 m esnek kablo

HPR Pazarlama A.Ş.

Başkent OSB 22. Cd. No: 2, Malıköy, Temelli, Sincan, 06909

Ankara, Turkey

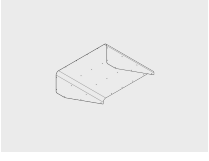
+90 312 267 54 30

info@hepergroup.com

Yazılı uyarı olmadan teknik detayları değiştirme hakkımızı gizli tutuyoruz. Versiyon: 23.02.2024. Güncel versiyon için ziyaret edin: heperlighting.com. Tüm ışık akısı (±%7 tolerans) ve güç değerleri (±%10 tolerans) IES, CIE ve diğer uygulanabilir standartlara uygun olarak çıkarılmıştır.

Aksesuarlar (Ayrı sipariş edilecek)

Optik aksesuarlar



REGIO V2 2
Module için Vizör

100139031

Proje ismi		Tip		Miktar	
Tarih		Not			
LF8038.552-EN-__-__-__-__-EN-C1-__-__					

Işık dağılımı	Ölçülen giriş gücü	Renk sıcaklığı	Kontrol	Ürün renkleri
[N] Dar - 15° [MN] Orta dar - 30°	[2100] 380 W [2170] 780 W [3265] 1180 W [1453] 1780 W	[827] 2700 K CRI 80 [830] 3000 K CRI 80		[HM3]  Antrasit gri [HM4]  Açık gri [CC]  Özel renk (Lütfen RAL kodunu belirtin)
Ekstralar	Aksesuarlar (Ayrı sipariş edilecek)			
Fabrikaya danışın	Optik aksesuarlar			
[UN1] 120-277V 50/60Hz	[100139031] REGIO V2 2 Module için Vizör			

Varyant kodu	Işık dağılımı	Işık çıkış akısı	Ölçülen giriş gücü	Renk sıcaklığı	Kontrol
LF8038.552-EN-SLFB-2025-830	[N] Dar - 15°	83067 lm	780 W	2700 K CRI 80	DALI
LF8038.552-EN-SLFB-2025-957	[N] Dar - 15°	203146 lm	1780 W	2700 K CRI 80	DALI
LF8038.552-EN-SLFB-2025-740	[MN] Orta dar - 30°	149550 lm	1180 W	2700 K CRI 80	DALI
LF8038.552-EN-SLFB-2025-827	[MN] Orta dar - 30°	46632 lm	380 W	2700 K CRI 80	DALI
LF8038.552-EN-SLFB-2025-840	[MN] Orta dar - 30°	47997 lm	380 W	3000 K CRI 80	DALI