

# REGIO V2 R 2 Module

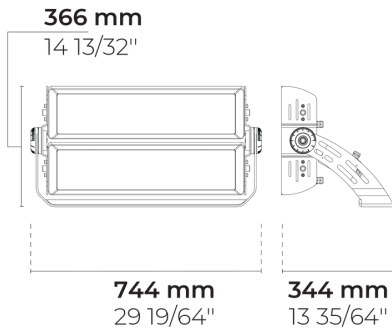
LF8038.552-EN



IK08 IP66



ПРЕДСТОЯЩ  
ИЙ



[N]  
Узкий - 15°

[MN]  
Средний узкий - 30°

## Варианты

Распределение света	[N] 15°, [MN] 30°
Поток доставляемых люменов	46632 - 203146 lm
Номинальная входная мощность	380 - 1780 W
Цветовая температура	2700 K CRI 80, 3000 K CRI 80
Срок службы <b>L90B50</b> (час)	>52, 000
Срок службы <b>L80B50</b> (час)	>52, 000

## Опции

Цвета изделия



## Дополнительно

Проконсультируйтесь с заводом-изготовителем 120-277V 50/60Hz

## Техническая информация

Монтаж	Поверхность монтируется с помощью кронштейна
Угол наклона	+110°/-180°
Угол поворота	±6.5°
Корпус	Коррозионностойкий литой корпус, покрытие алюминия для приморских территорий
Отделка	Предварительная обработка хроматом с последующим электростатическим порошковым покрытием
Крепеж	Нержавеющая сталь (марка 304)
Прокладка	Силикон
Стекло / Диффузор	Закаленное безопасное стекло
Защита от ударов	IK08
Защита от проникновения	IP66
Входное напряжение	220-240V 50/60Hz
Класс изоляции	Class I
Вес	20.2 kg
Пускатель	Внешний светодиодный пускатель
Защита пускателя от перенапряжения	10/6 kV
Коэффициент мощности	> 0.99
Через проводку	Один кабельный ввод
Рабочая температура	-40...50°C
Кабель	1 м гибкого кабеля

HPR Pazarlama A.Ş.  
Başkent OSB 22. Cd. No: 2, Malıköy, Temelli,  
Sincan, 06909 Ankara, Turkey  
+90 312 267 54 30  
info@hepergroup.com

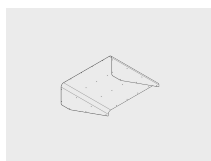
HEPER Europe GmbH  
Ahornweg 5a, 58675  
Nemer, Germany  
+49 237 2901 2975  
infoEU@hepergroup.com

Мы оставляем за собой право изменять технические характеристики без предварительного письменного уведомления. Издание: 23.02.2024. Для получения текущей версии посетите [heperlighting.com](http://heperlighting.com). Все значения потока (допуск ±7%) и мощности (допуск ±10%) получены в соответствии с соответствующими стандартами IES, CIE и применимыми стандартами.

## Аксессуары (Заказывается отдельно)

---

Оптические  
принадлежности



Козырек для  
модуля REGIO V2  
2

100139031




**HPR Pazarlama A.Ş.**  
Başkent OSB 22. Cd. No: 2, Malıköy, Temelli,  
Sincan, 06909 Ankara, Turkey  
+90 312 267 54 30  
info@hepergroup.com

**HEPER Europe GmbH**  
Ahornweg 5a, 58675  
Hemer, Germany  
+49 237 2901 2975  
infoEU@hepergroup.com

Мы оставляем за собой право изменять  
технические характеристики без  
предварительного письменного уведомления.  
Издание: 23.02.2024. Для получения текущей  
версии посетите [heperlighting.com](http://heperlighting.com). Все  
значения потока (допуск  $\pm 7\%$ ) и мощности  
(допуск  $\pm 10\%$ ) получены в соответствии с  
соответствующими стандартами IES, CIE и  
применимыми стандартами.

Название проекта		Тип		Количество	
Дата		Примечание			

**LF8038.552-EN-\_\_-\_\_-\_\_-\_\_-EN-C1-\_\_-\_\_**

Распределение света	Номинальная входная мощность	Цветовая температура	Контроль	Цвета изделия
<b>[N]</b> Узкий - 15°	<b>[2100]</b> 380 W	<b>[827]</b> 2700 K CRI 80		<b>[HM3]</b>  Антрацитово-серый
<b>[MN]</b> Средний узкий - 30°	<b>[2170]</b> 780 W <b>[3265]</b> 1180 W <b>[1453]</b> 1780 W	<b>[830]</b> 3000 K CRI 80		<b>[HM4]</b>  Светло-серый <b>[CC]</b>  Индивидуальный цвет (укажите код RAL)
Дополнительно	Аксессуары (Заказывается отдельно)			
Проконсультируйтесь с заводом-изготовителем	Оптические принадлежности			
<b>[UNI]</b> 120-277V 50/60Hz	<b>[100139031]</b> Козырек для модуля REGIO V2 2			

Код варианта	Распределение света	Поток доставляемых люменов	Номинальная входная мощность	Цветовая температура	Контроль
LF8038.552-EN-SLFB-2025-830	[N] Узкий - 15°	83067 lm	780 W	2700 K CRI 80	DALI
LF8038.552-EN-SLFB-2025-957	[N] Узкий - 15°	203146 lm	1780 W	2700 K CRI 80	DALI
LF8038.552-EN-SLFB-2025-740	[MN] Средний узкий - 30°	149550 lm	1180 W	2700 K CRI 80	DALI
LF8038.552-EN-SLFB-2025-827	[MN] Средний узкий - 30°	46632 lm	380 W	2700 K CRI 80	DALI
LF8038.552-EN-SLFB-2025-840	[MN] Средний узкий - 30°	47997 lm	380 W	3000 K CRI 80	DALI