

REGIO V2 R 1 Module

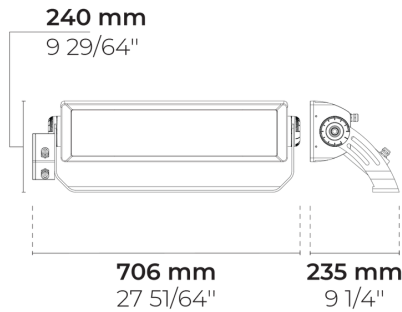
LF8038.551-EN

CE EAC UK CA IK08 IP66

heper



ПРЕДСТОЯЩ
ИЙ



[N]
Узкий - 15°

[MN]
Средний узкий - 30°

Варианты

Распределение света	[N] 15°, [MN] 30°
Поток доставляемых люменов	40949 - 186753 lm
Номинальная входная мощность	380 - 1480 W
Цветовая температура	2700 K CRI 80, 3000 K CRI 80
Срок службы L90B50 (час)	>52, 000
Срок службы L80B50 (час)	>52, 000

Опции

Цвета изделия



Дополнительно

Проконсультируйтесь с заводом-изготовителем 120-277V 50/60Hz

Техническая информация

Монтаж	Поверхность монтируется с помощью кронштейна
Угол наклона	+110°/-180°
Угол поворота	±4°
Корпус	Коррозионностойкий литой корпус, покрытие алюминия для приморских территорий
Отделка	Предварительная обработка хроматом с последующим электростатическим порошковым покрытием
Крепеж	Нержавеющая сталь (марка 304)
Прокладка	Силикон
Стекло / Диффузор	Закаленное безопасное стекло
Защита от ударов	IK08
Защита от проникновения	IP66
Входное напряжение	220-240V 50/60Hz
Класс изоляции	Class I
Вес	12.1 kg
Пускатель	Внешний светодиодный пускатель
Защита пускателя от перенапряжения	10/6 kV
Коэффициент мощности	> 0.99
Через проводку	Один кабельный ввод
Рабочая температура	-40...50°C
Кабель	1 м гибкого кабеля

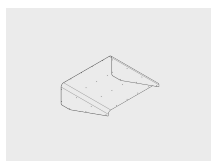
HPR Pazarlama A.Ş.
Başkent OSB 22. Cd. No: 2, Malıköy, Temelli,
Sincan, 06909 Ankara, Turkey
+90 312 267 54 30
info@hepergroup.com

HEPER Europe GmbH
Ahornweg 5a, 58675
Nemer, Germany
+49 237 2901 2975
infoEU@hepergroup.com

Мы оставляем за собой право изменять технические характеристики без предварительного письменного уведомления. Издание: 23.02.2024. Для получения текущей версии посетите heperlighting.com. Все значения потока (допуск ±7%) и мощности (допуск ±10%) получены в соответствии с соответствующими стандартами IES, CIE и применимыми стандартами.

Аксессуары (Заказывается отдельно)

Оптические
принадлежности



Козырек для
модуля REGIO V2
1

100139030




HPR Pazarlama A.Ş.
Başkent OSB 22. Cd. No: 2, Malıköy, Temelli,
Sincan, 06909 Ankara, Turkey
+90 312 267 54 30
info@hepergroup.com

HEPER Europe GmbH
Ahornweg 5a, 58675
Hemer, Germany
+49 237 2901 2975
infoEU@hepergroup.com

Мы оставляем за собой право изменять
технические характеристики без
предварительного письменного уведомления.
Издание: 23.02.2024. Для получения текущей
версии посетите heperlighting.com. Все
значения потока (допуск $\pm 7\%$) и мощности
(допуск $\pm 10\%$) получены в соответствии с
соответствующими стандартами IES, CIE и
применимыми стандартами.

Название проекта		Тип		Количество	
Дата		Примечание			

LF8038.551-EN-__-__-__-__-EN-C1-__-__

Распределение света	Номинальная входная мощность	Цветовая температура	Контроль	Цвета изделия
[N] Узкий - 15°	[2100] 380 W	[827] 2700 K CRI 80		[HM3]  Антрацитово-серый
[MN] Средний узкий - 30°	[4280] 580 W	[830] 3000 K CRI 80		[HM4]  Светло-серый
	[2910] 1180 W			[CC]  Индивидуальный цвет (укажите код RAL)
	[1090] 1480 W			
Дополнительно	Аксессуары (Заказывается отдельно)			
Проконсультируйтесь с заводом-изготовителем	Оптические принадлежности			
[UNI] 120-277V 50/60Hz	[100139030] Козырек для модуля REGIO V2 1			

Код варианта	Распределение света	Поток доставляемых люменов	Номинальная входная мощность	Цветовая температура	Контроль
LF8038.551-EN-SLFB-1960-740	[N] Узкий - 15°	135541 lm	1180 W	2700 K CRI 80	DALI
LF8038.551-EN-SLFB-1960-827	[N] Узкий - 15°	40949 lm	380 W	2700 K CRI 80	DALI
LF8038.551-EN-SLFB-1960-840	[N] Узкий - 15°	44034 lm	380 W	3000 K CRI 80	DALI
LF8038.551-EN-SLFB-1960-830	[MN] Средний узкий - 30°	73966 lm	580 W	2700 K CRI 80	DALI
LF8038.551-EN-SLFB-1960-957	[MN] Средний узкий - 30°	186753 lm	1480 W	2700 K CRI 80	DALI