

REGIO V2 3 Module

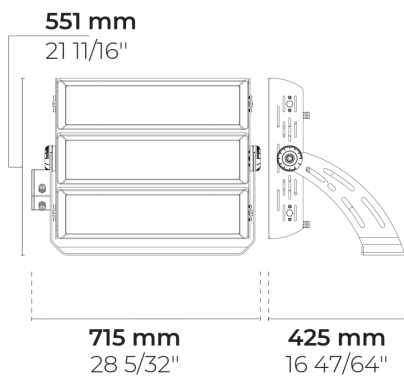
LF8038.541-EN



IK08 IP66



ПРЕДСТОЯЩ
ИЙ



[EL-2]

Эллиптический -
35x85°

[MN]

Средний узкий - 30°

Варианты

Распределение света	[EL-2] 35x85°, [MN] 30°
Поток доставляемых люменов	176072 - 221879 lm
Номинальная входная мощность	1480 W
Цветовая температура	2700 K CRI 80, 3000 K CRI 80, 4000 K CRI 70, 4000 K CRI 80, 5700 K CRI 90
Срок службы L90B50 (час)	>52, 000
Срок службы L80B50 (час)	>52, 000

Опции

Контроль
Цвета изделия

DALI



Дополнительно

Проконсультируйтесь с заводом-изготовителем 120-277V 50/60Hz

Техническая информация

Монтаж	Поверхность монтируется с помощью кронштейна
Угол наклона	+110°/-180°
Угол поворота	±6.5°
Корпус	Коррозионностойкий литой корпус, покрытие алюминия для приморских территорий
Отделка	Предварительная обработка хроматом с последующим электростатическим порошковым покрытием
Крепеж	Нержавеющая сталь (марка 304)
Прокладка	Силикон
Стекло / Диффузор	Закаленное безопасное стекло
Защита от ударов	IK08
Защита от проникновения	IP66
Входное напряжение	220-240V 50/60Hz
Класс изоляции	Class I
Вес	28.8 kg
Пускатель	Внешний светодиодный пускатель
Защита пускателя от перенапряжения	10/6 kV
Коэффициент мощности	> 0.99
Через проводку	Один кабельный ввод
Рабочая температура	-40...50°C
Кабель	1 м гибкого кабеля

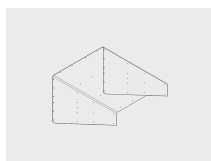
HPR Pazarlama A.Ş.
Başkent OSB 22. Cd. No: 2, Malıköy, Temelli,
Sincan, 06909 Ankara, Turkey
+90 312 267 54 30
info@hepergroup.com

HEPER Europe GmbH
Ahornweg 5a, 58675
Nemer, Germany
+49 237 2901 2975
infoEU@hepergroup.com

Мы оставляем за собой право изменять технические характеристики без предварительного письменного уведомления. Издание: 23.02.2024. Для получения текущей версии посетите heperlighting.com. Все значения потока (допуск ±7%) и мощности (допуск ±10%) получены в соответствии с соответствующими стандартами IES, CIE и применимыми стандартами.

Аксессуары (Заказывается отдельно)

Оптические
принадлежности



Козырек для
модуля REGIO V2
3




100139032

HPR Pazarlama A.Ş.
Başkent OSB 22. Cd. No: 2, Malıköy, Temelli,
Sincan, 06909 Ankara, Turkey
+90 312 267 54 30
info@hepergroup.com

HEPER Europe GmbH
Ahornweg 5a, 58675
Hemer, Germany
+49 237 2901 2975
infoEU@hepergroup.com

Мы оставляем за собой право изменять
технические характеристики без
предварительного письменного уведомления.
Издание: 23.02.2024. Для получения текущей
версии посетите heperlighting.com. Все
значения потока (допуск $\pm 7\%$) и мощности
(допуск $\pm 10\%$) получены в соответствии с
соответствующими стандартами IES, CIE и
применимыми стандартами.

Название проекта		Тип		Количество	
Дата		Примечание			
LF8038.541-EN-__-__-__-__-EN-C1-__-__					

Распределение света	Номинальная входная мощность	Цветовая температура	Контроль	Цвета изделия
[EL-2] Эллиптический - 35x85° [MN] Средний узкий - 30°	[1090] 1480 W	[827] 2700 K CRI 80 [830] 3000 K CRI 80 [740] 4000 K CRI 70 [840] 4000 K CRI 80 [957] 5700 K CRI 90	[DALI] DALI	[HM3]  Антрацитово-серый [HM4]  Светло-серый [CC]  Индивидуальный цвет (укажите код RAL)
Дополнительно	Аксессуары (Заказывается отдельно)			
Проконсультируйтесь с заводом-изготовителем	Оптические принадлежности			
[UNI] 120-277V 50/60Hz	[100139032] Козырек для модуля REGIO V2 3			

Код варианта	Распределение света	Поток доставляемых люменов	Номинальная входная мощность	Цветовая температура	Контроль
LF8038.541-EN-MN-1090-740	[MN] Средний узкий - 30°	221879 lm	1480 W	4000 K CRI 70	On/Off, DALI
LF8038.541-EN-MN-1090-827	[MN] Средний узкий - 30°	186753 lm	1480 W	2700 K CRI 80	On/Off, DALI
LF8038.541-EN-MN-1090-830	[MN] Средний узкий - 30°	186960 lm	1480 W	3000 K CRI 80	On/Off, DALI
LF8038.541-EN-MN-1090-840	[MN] Средний узкий - 30°	202992 lm	1480 W	4000 K CRI 80	On/Off, DALI
LF8038.541-EN-MN-1090-957	[MN] Средний узкий - 30°	180437 lm	1480 W	5700 K CRI 90	On/Off, DALI
LF8038.541-EN-EL-2-1090-740	[EL-2] Эллиптический - 35x85°	220959 lm	1480 W	4000 K CRI 70	On/Off, DALI
LF8038.541-EN-EL-2-1090-827	[EL-2] Эллиптический - 35x85°	182234 lm	1480 W	2700 K CRI 80	On/Off, DALI
LF8038.541-EN-EL-2-1090-830	[EL-2] Эллиптический - 35x85°	182185 lm	1480 W	3000 K CRI 80	On/Off, DALI
LF8038.541-EN-EL-2-1090-840	[EL-2] Эллиптический - 35x85°	198081 lm	1480 W	4000 K CRI 80	On/Off, DALI
LF8038.541-EN-EL-2-1090-957	[EL-2] Эллиптический - 35x85°	176072 lm	1480 W	5700 K CRI 90	On/Off, DALI