

REGIO V2 N HP 2 Module

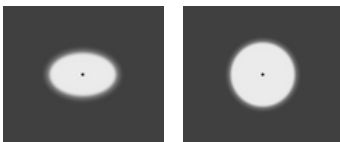
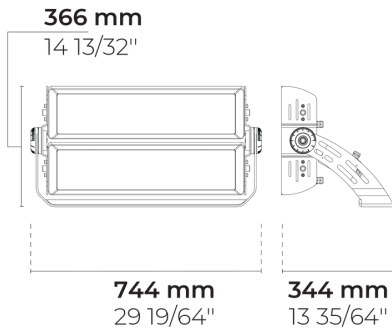
LF8038.522-EN



IK08 IP66



ПРЕДСТОЯЩ
ИЙ



[EL]

Эллиптический -
20x30°

[N]

Узкий - 15°

Варианты

Распределение света	[EL] 20x30°, [N] 15°
Поток доставляемых люменов	123755 - 166430 lm
Номинальная входная мощность	1180 W
Цветовая температура	2700 K CRI 80, 3000 K CRI 80, 4000 K CRI 70, 4000 K CRI 80, 5700 K CRI 90
Срок службы L90B50 (час)	>52, 000
Срок службы L80B50 (час)	>52, 000

Опции

Контроль
Цвета изделия

DALI



Дополнительно

Проконсультируйтесь с заводом-изготовителем 120-277V 50/60Hz

Техническая информация

Монтаж	Поверхность монтируется с помощью кронштейна
Угол наклона	+110°/-180°
Угол поворота	±6.5°
Корпус	Коррозионностойкий литой корпус, покрытие алюминия для приморских территорий
Отделка	Предварительная обработка хроматом с последующим электростатическим порошковым покрытием
Крепеж	Нержавеющая сталь (марка 304)
Прокладка	Силикон
Стекло / Диффузор	Закаленное безопасное стекло
Защита от ударов	IK08
Защита от проникновения	IP66
Входное напряжение	220-240V 50/60Hz
Класс изоляции	Class I
Вес	20.2 kg
Пускатель	Внешний светодиодный пускатель
Защита пускателя от перенапряжения	10/6 kV
Коэффициент мощности	> 0.99
Через проводку	Один кабельный ввод
Рабочая температура	-40...50°C
Кабель	1 м гибкого кабеля

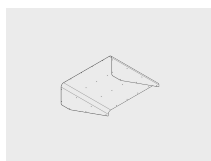
HPR Pazarlama A.Ş.
Başkent OSB 22. Cd. No: 2, Malıköy, Temelli,
Sincan, 06909 Ankara, Turkey
+90 312 267 54 30
info@hepergroup.com

HEPER Europe GmbH
Ahornweg 5a, 58675
Nemer, Germany
+49 237 2901 2975
infoEU@hepergroup.com

Мы оставляем за собой право изменять технические характеристики без предварительного письменного уведомления. Издание: 23.02.2024. Для получения текущей версии посетите heperlighting.com. Все значения потока (допуск ±7%) и мощности (допуск ±10%) получены в соответствии с соответствующими стандартами IES, CIE и применимыми стандартами.

Аксессуары (Заказывается отдельно)

Оптические
принадлежности



Козырек для
модуля **REGIO V2**
2

100139031




HPR Pazarlama A.Ş.
Başkent OSB 22. Cd. No: 2, Malıköy, Temelli,
Sincan, 06909 Ankara, Turkey
+90 312 267 54 30
info@hepergroup.com

HEPER Europe GmbH
Ahornweg 5a, 58675
Hemer, Germany
+49 237 2901 2975
infoEU@hepergroup.com

Мы оставляем за собой право изменять
технические характеристики без
предварительного письменного уведомления.
Издание: 23.02.2024. Для получения текущей
версии посетите heperlighting.com. Все
значения потока (допуск $\pm 7\%$) и мощности
(допуск $\pm 10\%$) получены в соответствии с
соответствующими стандартами IES, CIE и
применимыми стандартами.

Название проекта		Тип		Количество	
Дата		Примечание			

LF8038.522-EN-__-__-__-__-EN-C1-__-__

Распределение света	Номинальная входная мощность	Цветовая температура	Контроль	Цвета изделия
[EL] Эллиптический - 20x30° [N] Узкий - 15°	[2910] 1180 W	[827] 2700 K CRI 80 [830] 3000 K CRI 80 [740] 4000 K CRI 70 [840] 4000 K CRI 80 [957] 5700 K CRI 90	[DALI] DALI	[HM3]  Антрацитово-серый [HM4]  Светло-серый [CC]  Индивидуальный цвет (укажите код RAL)
Дополнительно	Аксессуары (Заказывается отдельно)			
Проконсультируйтесь с заводом-изготовителем [UNI] 120-277V 50/60Hz	Оптические принадлежности [100139031] Козырек для модуля REGIO V2 2			

Код варианта	Распределение света	Поток доставляемых люменов	Номинальная входная мощность	Цветовая температура	Контроль
LF8038.522-EN-N-2910-740	[N] Узкий - 15°	163697 lm	1180 W	4000 K CRI 70	On/Off, DALI
LF8038.522-EN-N-2910-827	[N] Узкий - 15°	135541 lm	1180 W	2700 K CRI 80	On/Off, DALI
LF8038.522-EN-N-2910-830	[N] Узкий - 15°	135438 lm	1180 W	3000 K CRI 80	On/Off, DALI
LF8038.522-EN-N-2910-840	[N] Узкий - 15°	147327 lm	1180 W	4000 K CRI 80	On/Off, DALI
LF8038.522-EN-N-2910-957	[N] Узкий - 15°	123755 lm	1180 W	5700 K CRI 90	On/Off, DALI
LF8038.522-EN-EL-2910-740	[EL] Эллиптический - 20x30°	166430 lm	1180 W	4000 K CRI 70	On/Off, DALI
LF8038.522-EN-EL-2910-827	[EL] Эллиптический - 20x30°	140718 lm	1180 W	2700 K CRI 80	On/Off, DALI
LF8038.522-EN-EL-2910-830	[EL] Эллиптический - 20x30°	140695 lm	1180 W	3000 K CRI 80	On/Off, DALI
LF8038.522-EN-EL-2910-840	[EL] Эллиптический - 20x30°	152955 lm	1180 W	4000 K CRI 80	On/Off, DALI
LF8038.522-EN-EL-2910-957	[EL] Эллиптический - 20x30°	128481 lm	1180 W	5700 K CRI 90	On/Off, DALI