

# REGIO V2 2 Module

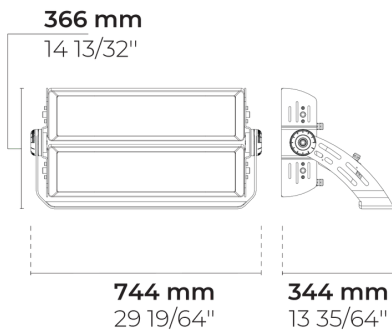
LF8038.521-EN



IK08 IP66



ПРЕДСТОЯЩ  
ИЙ



[EL-2]  
Эллиптический -  
35x85°

[MN]  
Средний узкий - 30°

## Варианты

Распределение света	[EL-2] 35x85°, [MN] 30°
Поток доставляемых люменов	91016 - 116867 lm
Номинальная входная мощность	780 W
Цветовая температура	2700 K CRI 80, 3000 K CRI 80, 4000 K CRI 70, 4000 K CRI 80, 5700 K CRI 90
Срок службы <b>L90B50</b> (час)	>52, 000
Срок службы <b>L80B50</b> (час)	>52, 000

## Опции

Контроль  
Цвета изделия

DALI



## Дополнительно

Проконсультируйтесь с заводом-изготовителем 120-277V 50/60Hz

## Техническая информация

Монтаж	Поверхность монтируется с помощью кронштейна
Угол наклона	+110°/-180°
Угол поворота	±6.5°
Корпус	Коррозионностойкий литой корпус, покрытие алюминия для приморских территорий
Отделка	Предварительная обработка хроматом с последующим электростатическим порошковым покрытием
Крепеж	Нержавеющая сталь (марка 304)
Прокладка	Силикон
Стекло / Диффузор	Закаленное безопасное стекло
Защита от ударов	IK08
Защита от проникновения	IP66
Входное напряжение	220-240V 50/60Hz
Класс изоляции	Class I
Вес	20.2 kg
Пускатель	Внешний светодиодный пускатель
Защита пускателя от перенапряжения	10/6 kV
Коэффициент мощности	> 0.99
Через проводку	Один кабельный ввод
Рабочая температура	-40...50°C
Кабель	1 м гибкого кабеля

HPR Pazarlama A.Ş.  
Başkent OSB 22. Cd. No: 2, Malıköy, Temelli,  
Sincan, 06909 Ankara, Turkey  
+90 312 267 54 30  
info@hepergroup.com

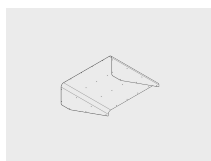
HEPER Europe GmbH  
Ahornweg 5a, 58675  
Nemer, Germany  
+49 237 2901 2975  
infoEU@hepergroup.com

Мы оставляем за собой право изменять технические характеристики без предварительного письменного уведомления. Издание: 23.02.2024. Для получения текущей версии посетите [heperlighting.com](http://heperlighting.com). Все значения потока (допуск ±7%) и мощности (допуск ±10%) получены в соответствии с соответствующими стандартами IES, CIE и применимыми стандартами.

## Аксессуары (Заказывается отдельно)

---

Оптические принадлежности



Козырек для  
модуля REGIO V2  
2

100139031




**HPR Pazarlama A.Ş.**  
Başkent OSB 22. Cd. No: 2, Malıköy, Temelli,  
Sincan, 06909 Ankara, Turkey  
+90 312 267 54 30  
info@hepergroup.com

**HEPER Europe GmbH**  
Ahornweg 5a, 58675  
Hemer, Germany  
+49 237 2901 2975  
infoEU@hepergroup.com

Мы оставляем за собой право изменять технические характеристики без предварительного письменного уведомления. Издание: 23.02.2024. Для получения текущей версии посетите [heperlighting.com](http://heperlighting.com). Все значения потока (допуск  $\pm 7\%$ ) и мощности (допуск  $\pm 10\%$ ) получены в соответствии с соответствующими стандартами IES, CIE и применимыми стандартами.

Название проекта		Тип		Количество	
Дата		Примечание			

**LF8038.521-EN-\_\_-\_\_-\_\_-\_\_-EN-C1-\_\_-\_\_**

Распределение света	Номинальная входная мощность	Цветовая температура	Контроль	Цвета изделия
<b>[EL-2]</b> Эллиптический - 35x85°  <b>[MN]</b> Средний узкий - 30°	<b>[2170]</b> 780 W	<b>[827]</b> 2700 K CRI 80  <b>[830]</b> 3000 K CRI 80  <b>[740]</b> 4000 K CRI 70  <b>[840]</b> 4000 K CRI 80  <b>[957]</b> 5700 K CRI 90	<b>[DALI]</b> DALI	<b>[HM3]</b>  Антрацитово-серый  <b>[HM4]</b>  Светло-серый  <b>[CC]</b>  Индивидуальный цвет (укажите код RAL)
Дополнительно	Аксессуары (Заказывается отдельно)			
Проконсультируйтесь с заводом-изготовителем	Оптические принадлежности			
<b>[UNI]</b> 120-277V 50/60Hz	<b>[100139031]</b> Козырек для модуля REGIO V2 2			

Код варианта	Распределение света	Поток доставляемых люменов	Номинальная входная мощность	Цветовая температура	Контроль
LF8038.521-EN-MN-2170-740	[MN] Средний узкий - 30°	116867 lm	780 W	4000 K CRI 70	On/Off, DALI
LF8038.521-EN-MN-2170-827	[MN] Средний узкий - 30°	95179 lm	780 W	2700 K CRI 80	On/Off, DALI
LF8038.521-EN-MN-2170-830	[MN] Средний узкий - 30°	99718 lm	780 W	3000 K CRI 80	On/Off, DALI
LF8038.521-EN-MN-2170-840	[MN] Средний узкий - 30°	108431 lm	780 W	4000 K CRI 80	On/Off, DALI
LF8038.521-EN-MN-2170-957	[MN] Средний узкий - 30°	96219 lm	780 W	5700 K CRI 90	On/Off, DALI
LF8038.521-EN-EL-2-2170-740	[EL-2] Эллиптический - 35x85°	115627 lm	780 W	4000 K CRI 70	On/Off, DALI
LF8038.521-EN-EL-2-2170-827	[EL-2] Эллиптический - 35x85°	91016 lm	780 W	2700 K CRI 80	On/Off, DALI
LF8038.521-EN-EL-2-2170-830	[EL-2] Эллиптический - 35x85°	94747 lm	780 W	3000 K CRI 80	On/Off, DALI
LF8038.521-EN-EL-2-2170-840	[EL-2] Эллиптический - 35x85°	103038 lm	780 W	4000 K CRI 80	On/Off, DALI
LF8038.521-EN-EL-2-2170-957	[EL-2] Эллиптический - 35x85°	92617 lm	780 W	5700 K CRI 90	On/Off, DALI