

# REGIO V2 N HP 1 Module

LF8038.502-EN

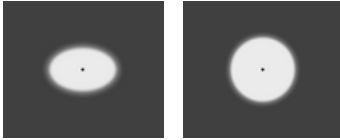
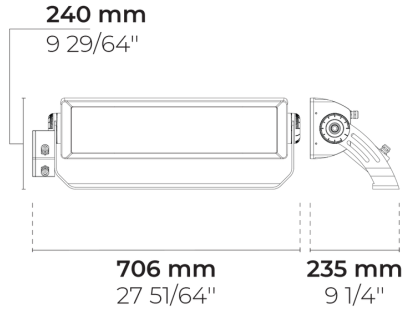
CE UK CA IK08 IP66



heper



YAKINDA



[EL]  
Eliptik - 20x30°

[N]  
Dar - 15°

## Varyantlar

Işık dağılımı	[EL] 20x30°, [N] 15°
Işık çıkış akısı	58871 - 80090 lm
Ölçülen giriş gücü	580 W
Renk sıcaklığı	2700 K CRI 80, 3000 K CRI 80, 4000 K CRI 70, 4000 K CRI 80, 5700 K CRI 90
Ömür L90B50 (saat)	>52,000
Ömür L80B50 (saat)	>52,000

## Seçenekler

Kontrol

DALI

Ürün renkleri



## Ekstralar

Fabrikaya danışın

120-277V 50/60Hz

## Teknik bilgi

Montaj

Bir braket ile yüzeye monte edilebilir

Eğim açısı

+110°/-180°

Dönüş açısı

±4°

Gövde

Korozyona dayanımlı dökme denizcilik sınıfı

alüminyum gövde

Yüzey

Kromat dönüşüm ön işlemi ve ardından

elektrostatik toz boya

Bağlantı elemanları

Paslanmaz çelik (304 sınıfı)

Conta

Silikon

Cam / Difüzör

Temperli emniyet camı

Darbe koruması

IK08

Koruma sınıfı

IP66

Giriş gerilimi

220-240V 50/60Hz

Yalıtım sınıfı

Class I

Ağırlık

12.1 kg

Sürücü

Harici LED Sürücü

Sürücü aşırı gerilim

10/6 kV

koruması

Güç faktörü

> 0.99

Seri kablolama

Tek kablo girişi

Çalışma sıcaklığı

-40...50°C

Kablo

1 m esnek kablo

HPR Pazarlama A.Ş.

Başkent OSB 22. Cd. No: 2, Malıköy, Temelli, Sincan, 06909

Ankara, Turkey

+90 312 267 54 30

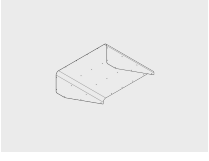
info@hepergroup.com

Yazılı uyarı olmadan teknik detayları değiştirme hakkımızı gizli tutuyoruz. Versiyon: 23.02.2024. Güncel versiyon için ziyaret edin: heperlighting.com. Tüm ışık akısı (±%7 tolerans) ve güç değerleri (±%10 tolerans) IES, CIE ve diğer uygulanabilir standartlara uygun olarak çıkarılmıştır.

## Aksesuarlar (Ayrı sipariş edilecek)

---




Optik aksesuarlar



**REGIO V2 1**  
**Module için Vizör**

100139030

Proje ismi		Tip		Miktar	
Tarih		Not			
<b>LF8038.502-EN-__-__-__-__-EN-C1-__-__</b>					

Işık dağılımı	Ölçülen giriş gücü	Renk sıcaklığı	Kontrol	Ürün renkleri
<b>[EL]</b> Eliptik - 20x30° <b>[N]</b> Dar - 15°	<b>[4280]</b> 580 W	<b>[827]</b> 2700 K CRI 80 <b>[830]</b> 3000 K CRI 80 <b>[740]</b> 4000 K CRI 70 <b>[840]</b> 4000 K CRI 80 <b>[957]</b> 5700 K CRI 90	<b>[DALI]</b> DALI	<b>[HM3]</b>  Antrasit gri <b>[HM4]</b>  Açık gri <b>[CC]</b>  Özel renk (Lütfen RAL kodunu belirtin)
<b>Ekstralar</b>	<b>Aksesuarlar (Ayrı sipariş edilecek)</b>			
<b>Fabrikaya danışın</b>	<b>Optik aksesuarlar</b>			
<b>[UNI]</b> 120-277V 50/60Hz	<b>[100139030]</b> REGIO V2 1 Module için Vizör			

Varyant kodu	Işık dağılımı	Işık çıkış akısı	Ölçülen giriş gücü	Renk sıcaklığı	Kontrol
LF8038.502-EN-N-4280-740	[N] Dar - 15°	78620 lm	580 W	4000 K CRI 70	On/Off, DALI
LF8038.502-EN-N-4280-827	[N] Dar - 15°	64478 lm	580 W	2700 K CRI 80	On/Off, DALI
LF8038.502-EN-N-4280-830	[N] Dar - 15°	64410 lm	580 W	3000 K CRI 80	On/Off, DALI
LF8038.502-EN-N-4280-840	[N] Dar - 15°	70084 lm	580 W	4000 K CRI 80	On/Off, DALI
LF8038.502-EN-N-4280-957	[N] Dar - 15°	58871 lm	580 W	5700 K CRI 90	On/Off, DALI
LF8038.502-EN-EL-4280-740	[EL] Eliptik - 20x30°	80090 lm	580 W	4000 K CRI 70	On/Off, DALI
LF8038.502-EN-EL-4280-827	[EL] Eliptik - 20x30°	65077 lm	580 W	2700 K CRI 80	On/Off, DALI
LF8038.502-EN-EL-4280-830	[EL] Eliptik - 20x30°	64997 lm	580 W	3000 K CRI 80	On/Off, DALI
LF8038.502-EN-EL-4280-840	[EL] Eliptik - 20x30°	70736 lm	580 W	4000 K CRI 80	On/Off, DALI
LF8038.502-EN-EL-4280-957	[EL] Eliptik - 20x30°	59419 lm	580 W	5700 K CRI 90	On/Off, DALI

**HPR Pazarlama A.Ş.**

Başkent OSB 22. Cd. No: 2, Malıköy, Temelli, Sincan, 06909  
Ankara, Turkey  
+90 312 267 54 30  
info@hepergroup.com

Yazılı uyarı olmadan teknik detayları değiştirme hakkımızı gizli tutuyoruz. Versiyon: 23.02.2024. Güncel versiyon için ziyaret edin: [heperlighting.com](http://heperlighting.com). Tüm ışık akısı ( $\pm 7\%$  tolerans) ve güç değerleri ( $\pm 10\%$  tolerans) IES, CIE ve diğer uygulanabilir standartlara uygun olarak çıkarılmıştır.