

REGIO V2 N HP 1 Module

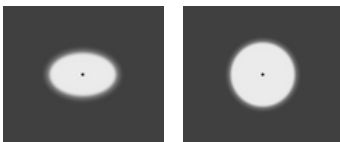
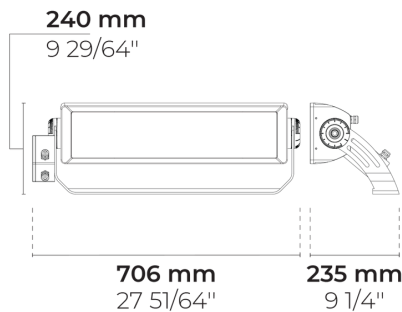
LF8038.502-EN



IK08 IP66



ПРЕДСТОЯЩ
ИЙ



[EL]

Эллиптический -
20x30°

[N]

Узкий - 15°

Варианты

Распределение света	[EL] 20x30°, [N] 15°
Поток доставляемых люменов	58871 - 80090 lm
Номинальная входная мощность	580 W
Цветовая температура	2700 K CRI 80, 3000 K CRI 80, 4000 K CRI 70, 4000 K CRI 80, 5700 K CRI 90
Срок службы L90B50 (час)	>52, 000
Срок службы L80B50 (час)	>52, 000

Опции

Контроль
Цвета изделия

DALI



Дополнительно

Проконсультируйтесь с заводом-изготовителем 120-277V 50/60Hz

Техническая информация

Монтаж	Поверхность монтируется с помощью кронштейна
Угол наклона	+110°/-180°
Угол поворота	±4°
Корпус	Коррозионностойкий литой корпус, покрытие алюминия для приморских территорий
Отделка	Предварительная обработка хроматом с последующим электростатическим порошковым покрытием
Крепеж	Нержавеющая сталь (марка 304)
Прокладка	Силикон
Стекло / Диффузор	Закаленное безопасное стекло
Защита от ударов	IK08
Защита от проникновения	IP66
Входное напряжение	220-240V 50/60Hz
Класс изоляции	Class I
Вес	12.1 kg
Пускатель	Внешний светодиодный пускатель
Защита пускателя от перенапряжения	10/6 kV
Коэффициент мощности	> 0.99
Через проводку	Один кабельный ввод
Рабочая температура	-40...50°C
Кабель	1 м гибкого кабеля

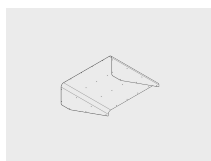
HPR Pazarlama A.Ş.
Başkent OSB 22. Cd. No: 2, Malıköy, Temelli,
Sincan, 06909 Ankara, Turkey
+90 312 267 54 30
info@hepergroup.com

HEPER Europe GmbH
Ahornweg 5a, 58675
Nemer, Germany
+49 237 2901 2975
infoEU@hepergroup.com

Мы оставляем за собой право изменять технические характеристики без предварительного письменного уведомления. Издание: 23.02.2024. Для получения текущей версии посетите heperlighting.com. Все значения потока (допуск ±7%) и мощности (допуск ±10%) получены в соответствии с соответствующими стандартами IES, CIE и применимыми стандартами.

Аксессуары (Заказывается отдельно)

Оптические принадлежности



Козырек для
модуля REGIO V2
1




100139030

HPR Pazarlama A.Ş.
Başkent OSB 22. Cd. No: 2, Malıköy, Temelli,
Sincan, 06909 Ankara, Turkey
+90 312 267 54 30
info@hepergroup.com

HEPER Europe GmbH
Ahornweg 5a, 58675
Hemer, Germany
+49 237 2901 2975
infoEU@hepergroup.com

Мы оставляем за собой право изменять технические характеристики без предварительного письменного уведомления. Издание: 23.02.2024. Для получения текущей версии посетите heperlighting.com. Все значения потока (допуск $\pm 7\%$) и мощности (допуск $\pm 10\%$) получены в соответствии с соответствующими стандартами IES, CIE и применимыми стандартами.

Название проекта		Тип		Количество	
Дата		Примечание			
LF8038.502-EN-__-__-__-__-EN-C1-__-__					

Распределение света	Номинальная входная мощность	Цветовая температура	Контроль	Цвета изделия
[EL] Эллиптический - 20x30° [N] Узкий - 15°	[4280] 580 W	[827] 2700 K CRI 80 [830] 3000 K CRI 80 [740] 4000 K CRI 70 [840] 4000 K CRI 80 [957] 5700 K CRI 90	[DALI] DALI	[HM3]  Антрацитово-серый [HM4]  Светло-серый [CC]  Индивидуальный цвет (укажите код RAL)
Дополнительно	Аксессуары (Заказывается отдельно)			
Проконсультируйтесь с заводом-изготовителем	Оптические принадлежности			
[UNI] 120-277V 50/60Hz	[100139030] Козырек для модуля REGIO V2 1			

Код варианта	Распределение света	Поток доставляемых люменов	Номинальная входная мощность	Цветовая температура	Контроль
LF8038.502-EN-N-4280-740	[N] Узкий - 15°	78620 lm	580 W	4000 K CRI 70	On/Off, DALI
LF8038.502-EN-N-4280-827	[N] Узкий - 15°	64478 lm	580 W	2700 K CRI 80	On/Off, DALI
LF8038.502-EN-N-4280-830	[N] Узкий - 15°	64410 lm	580 W	3000 K CRI 80	On/Off, DALI
LF8038.502-EN-N-4280-840	[N] Узкий - 15°	70084 lm	580 W	4000 K CRI 80	On/Off, DALI
LF8038.502-EN-N-4280-957	[N] Узкий - 15°	58871 lm	580 W	5700 K CRI 90	On/Off, DALI
LF8038.502-EN-EL-4280-740	[EL] Эллиптический - 20x30°	80090 lm	580 W	4000 K CRI 70	On/Off, DALI
LF8038.502-EN-EL-4280-827	[EL] Эллиптический - 20x30°	65077 lm	580 W	2700 K CRI 80	On/Off, DALI
LF8038.502-EN-EL-4280-830	[EL] Эллиптический - 20x30°	64997 lm	580 W	3000 K CRI 80	On/Off, DALI
LF8038.502-EN-EL-4280-840	[EL] Эллиптический - 20x30°	70736 lm	580 W	4000 K CRI 80	On/Off, DALI
LF8038.502-EN-EL-4280-957	[EL] Эллиптический - 20x30°	59419 lm	580 W	5700 K CRI 90	On/Off, DALI