

REGIO V2 1 Module

LF8038.501-EN

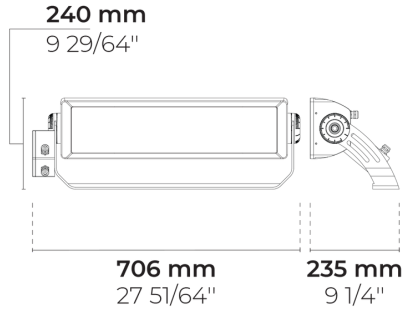
CE UK CA IK08 IP66



heper



YAKINDA



[EL-2]
Eliptik - 35x85°

[MN]
Orta dar - 30°

Varyantlar

Işık dağılımı	[EL-2] 35x85°, [MN] 30°
Işık çıkış akısı	44607 - 59320 lm
Ölçülen giriş gücü	380 W
Renk sıcaklığı	2700 K CRI 80, 3000 K CRI 80, 4000 K CRI 70, 4000 K CRI 80, 5700 K CRI 90
Ömür L90B50 (saat)	>52,000
Ömür L80B50 (saat)	>52,000

Seçenekler

Kontrol	DALI
Ürün renkleri	

Ekstralar

Fabrikaya danışın	120-277V 50/60Hz
--------------------------	------------------

Teknik bilgi

Montaj	Bir braket ile yüzeye monte edilebilir
Eğim açısı	+110°/-180°
Dönüş açısı	±4°
Gövde	Korozyona dayanımlı dökme denizcilik sınıfı alüminyum gövde
Yüzey	Kromat dönüşüm ön işlemi ve ardından elektrostatik toz boya
Bağlantı elemanları	Paslanmaz çelik (304 sınıfı)
Conta	Silikon
Cam / Difüzör	Temperli emniyet camı
Darbe koruması	IK08
Koruma sınıfı	IP66
Giriş gerilimi	220-240V 50/60Hz
Yalıtım sınıfı	Class I
Ağırlık	12.1 kg
Sürücü	Harici LED Sürücü
Sürücü aşırı gerilim koruması	10/6 kV
Güç faktörü	> 0.99
Seri kablolama	Tek kablo girişi
Çalışma sıcaklığı	-40...50°C
Kablo	1 m esnek kablo

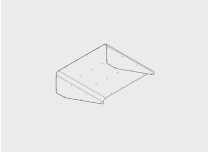
HPR Pazarlama A.Ş.

Başkent OSB 22. Cd. No: 2, Malıköy, Temelli, Sincan, 06909
Ankara, Turkey
+90 312 267 54 30
info@hepergroup.com

Yazılı uyarı olmadan teknik detayları değiştirme hakkımızı
gizli tutuyoruz. Versiyon: 23.02.2024. Güncel versiyon için
ziyaret edin: heperlighting.com. Tüm ışık akısı (±%7 tolerans)
ve güç değerleri (±%10 tolerans) IES, CIE ve diğer
uygulanabilir standartlara uygun olarak çıkarılmıştır.

Aksesuarlar (Ayrı sipariş edilecek)




Optik aksesuarlar



REGIO V2 1
Module için Vizör

100139030

Proje ismi		Tip		Miktar	
Tarih		Not			
LF8038.501-EN-__-__-__-__-EN-C1-__-__					

Işık dağılımı	Ölçülen giriş gücü	Renk sıcaklığı	Kontrol	Ürün renkleri
[EL-2] Eliptik - 35x85° [MN] Orta dar - 30°	[2100] 380 W	[827] 2700 K CRI 80 [830] 3000 K CRI 80 [740] 4000 K CRI 70 [840] 4000 K CRI 80 [957] 5700 K CRI 90	[DALI] DALI	[HM3]  Antrasit gri [HM4]  Açık gri [CC]  Özel renk (Lütfen RAL kodunu belirtin)
Ekstralar	Aksesuarlar (Ayrı sipariş edilecek)			
Fabrikaya danışın	Optik aksesuarlar			
[UNI] 120-277V 50/60Hz	[100139030] REGIO V2 1 Module için Vizör			

Varyant kodu	Işık dağılımı	Işık çıkış akısı	Ölçülen giriş gücü	Renk sıcaklığı	Kontrol
LF8038.501-EN-MN-2100-740	[MN] Orta dar - 30°	58676 lm	380 W	4000 K CRI 70	On/Off, DALI
LF8038.501-EN-MN-2100-827	[MN] Orta dar - 30°	46632 lm	380 W	2700 K CRI 80	On/Off, DALI
LF8038.501-EN-MN-2100-830	[MN] Orta dar - 30°	47997 lm	380 W	3000 K CRI 80	On/Off, DALI
LF8038.501-EN-MN-2100-840	[MN] Orta dar - 30°	53125 lm	380 W	4000 K CRI 80	On/Off, DALI
LF8038.501-EN-MN-2100-957	[MN] Orta dar - 30°	47222 lm	380 W	5700 K CRI 90	On/Off, DALI
LF8038.501-EN-EL-2-2100-740	[EL-2] Eliptik - 35x85°	59320 lm	380 W	4000 K CRI 70	On/Off, DALI
LF8038.501-EN-EL-2-2100-827	[EL-2] Eliptik - 35x85°	44607 lm	380 W	2700 K CRI 80	On/Off, DALI
LF8038.501-EN-EL-2-2100-830	[EL-2] Eliptik - 35x85°	48081 lm	380 W	3000 K CRI 80	On/Off, DALI
LF8038.501-EN-EL-2-2100-840	[EL-2] Eliptik - 35x85°	51470 lm	380 W	4000 K CRI 80	On/Off, DALI
LF8038.501-EN-EL-2-2100-957	[EL-2] Eliptik - 35x85°	45393 lm	380 W	5700 K CRI 90	On/Off, DALI

HPR Pazarlama A.Ş.

Başkent OSB 22. Cd. No: 2, Malıköy, Temelli, Sincan, 06909
Ankara, Turkey
+90 312 267 54 30
info@hepergroup.com

Yazılı uyarı olmadan teknik detayları değiştirme hakkımızı gizli tutuyoruz. Versiyon: 23.02.2024. Güncel versiyon için ziyaret edin: heperlighting.com. Tüm ışık akısı (\pm %7 tolerans) ve güç değerleri (\pm %10 tolerans) IES, CIE ve diğer uygulanabilir standartlara uygun olarak çıkarılmıştır.