

REGIO IN 2 Module

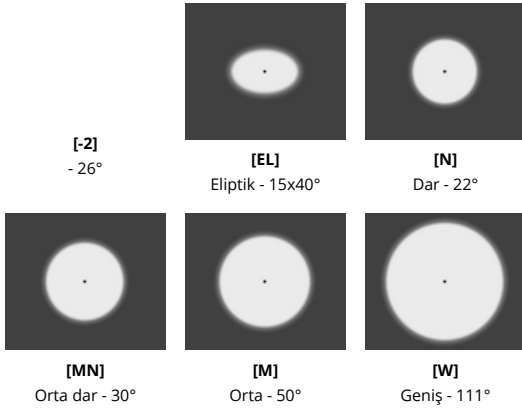
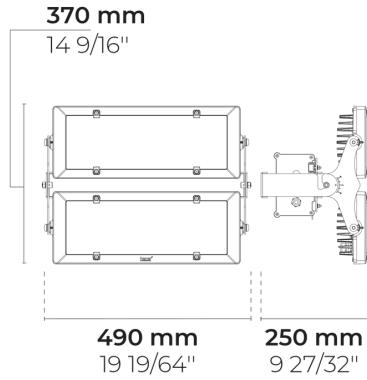
LF8037.522-EN

CE UK CA IK08 IP66



heper

DURDURULAN



Varyantlar

Işık dağılımı	[-2] 26°, [EL] 15x40°, [N] 22°, [MN] 30°, [M] 50°, [W] 111°
Işık çıkış akısı	46744 - 55652 lm
Ölçülen giriş gücü	459 - 460 W
Renk sıcaklığı	3000 K CRI 80, 4000 K CRI 80
Ömür L90B50 (saat)	>102,000
Ömür L80B50 (saat)	>102,000

Seçenekler

Kontrol

On/Off, DALI

Ürün renkleri



Ekstralar

Fabrikaya danışın
Armatür gövde
seçenekleri

120-277V 50/60Hz
Çifte elektrostatik boyama

Teknik bilgi

Montaj

Doğrudan tepsiye monte edilebilir

Eğim açısı

+30°/-30°

Gövde

Korozyona dayanımlı dökme denizcilik sınıfı
alüminyum gövde
Kromat dönüşüm ön işlemi ve ardından
elektrostatik toz boya

Yüzey

Paslanmaz çelik (304 sınıfı)

Bağlantı elemanları

Silikonlu kauçuk

Conta

Yüksek optik verimli PMMA lens

Lens / Reflektör

Temperli emniyet camı

Cam / Difüzör

IK08

Darbe koruması

IP66

Koruma sınıfı

220-240V 50/60Hz

Giriş gerilimi

Class I

Yalıtım sınıfı

16.64 kg

Ağırlık

PCB üzerine entegre edilmiş yüksek güçlü LEDler

LED modül

Dahili LED sürücü

Sürücü

10/10 kV

Sürücü aşırı gerilim

koruması

> 0.99

Güç faktörü

Tek kablo girişi

Seri kablolama

-40...50°C

Çalışma sıcaklığı

1 m esnek kablo

Kablo

HPR Pazarlama A.Ş.

Başkent OSB 22. Cd. No: 2, Malıköy, Temelli, Sincan, 06909




Ankara, Turkey

+90 312 267 54 30

info@hepergroup.com

Yazılı uyarı olmadan teknik detayları değiştirme hakkımızı gizli tutuyoruz. Versiyon: 23.02.2024. Güncel versiyon için ziyaret edin: heperlighting.com. Tüm ışık akısı ($\pm 7\%$ tolerans) ve güç değerleri ($\pm 10\%$ tolerans) IES, CIE ve diğer uygulanabilir standartlara uygun olarak çıkarılmıştır.

Proje ismi		Tip		Miktar	
Tarih		Not			
LF8037.522-EN-__-__-__-__-EN-C1-__-__-__					

Işık dağılımı	Ölçülen giriş gücü	Renk sıcaklığı	Kontrol	Ürün renkleri
[-2] - 26° [EL] Eliptik - 15x40° [N] Dar - 22° [MN] Orta dar - 30° [M] Orta - 50° [W] Geniş - 111°	[700] 459 W [700] 460 W	[830] 3000 K CRI 80 [840] 4000 K CRI 80	[ONOFF] On/Off [DALI] DALI	[HM3]  Antrasit gri [HM4]  Açık gri [CC]  Özel renk (Lütfen RAL kodunu belirtin)
Ekstralar				
Fabrikaya danışın				
[UNI] 120-277V 50/60Hz				
Armatür gövde seçenekleri				
[DPC] Çifte elektrostatik boyama				

Varyant kodu	Işık dağılımı	Işık çıkış akısı	Ölçülen giriş gücü	Renk sıcaklığı	Kontrol
LF8037.522-EN-N-700-830	[N] Dar - 22°	55652 lm	460 W	3000 K CRI 80	On/Off, DALI
LF8037.522-EN-N-700-840	[N] Dar - 22°	55652 lm	460 W	4000 K CRI 80	On/Off, DALI
LF8037.522-EN-MN-700-830	[MN] Orta dar - 30°	51151 lm	459 W	3000 K CRI 80	On/Off, DALI
LF8037.522-EN-MN-700-840	[MN] Orta dar - 30°	51151 lm	459 W	4000 K CRI 80	On/Off, DALI
LF8037.522-EN-M-700-830	[M] Orta - 50°	46744 lm	459 W	3000 K CRI 80	On/Off, DALI
LF8037.522-EN-M-700-840	[M] Orta - 50°	46744 lm	459 W	4000 K CRI 80	On/Off, DALI
LF8037.522-EN-W-700-830	[W] Geniş - 111°	50550 lm	460 W	3000 K CRI 80	On/Off, DALI
LF8037.522-EN-W-700-840	[W] Geniş - 111°	50550 lm	460 W	4000 K CRI 80	On/Off, DALI
LF8037.522-EN-EL-700-830	[EL] Eliptik - 15x40°	48108 lm	460 W	3000 K CRI 80	On/Off, DALI
LF8037.522-EN-EL-700-840	[EL] Eliptik - 15x40°	48108 lm	460 W	4000 K CRI 80	On/Off, DALI
LF8037.522-EN-N2-700-830	[] - 26°	53767 lm	460 W	3000 K CRI 80	On/Off, DALI
LF8037.522-EN-N2-700-840	[] - 26°	53767 lm	460 W	4000 K CRI 80	On/Off, DALI

HPR Pazarlama A.Ş.

Başkent OSB 22. Cd. No: 2, Malıköy, Temelli, Sincan, 06909
Ankara, Turkey
+90 312 267 54 30
info@hepergroup.com

Yazılı uyarı olmadan teknik detayları değiştirme hakkımızı gizli tutuyoruz. Versiyon: 23.02.2024. Güncel versiyon için ziyaret edin: heperlighting.com. Tüm ışık akısı (±%7 tolerans) ve güç değerleri (±%10 tolerans) IES, CIE ve diğer uygulanabilir standartlara uygun olarak çıkarılmıştır.