

REGIO IN 2 Module

LF8037.522-EN

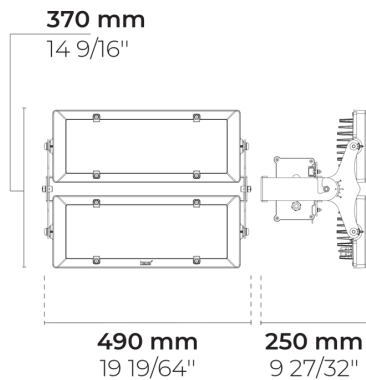
CE UK CA IK08 IP66



heper



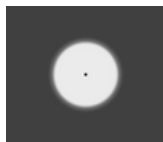
EINGESTELLT



[-2]
- 26°



[EL]
Elliptisch - 15x40°



[N]
Eng - 22°



[MN]
Medium, eng - 30°



[M]
Medium - 50°



[W]
Breit - 111°

Varianten

Lichtverteilung	[-2] 26°, [EL] 15x40°, [N] 22°, [MN] 30°, [M] 50°, [W] 111°
Bemessungslichtstrom	46744 - 55652 lm
Bemessungsleistung	459 - 460 W
Farbtemperatur	3000 K CRI 80, 4000 K CRI 80
Lebensdauer L90B50 (Stunde)	>102,000
Lebensdauer L80B50 (Stunde)	>102,000

Optionen

Steuerung	On/Off, DALI
Produktfarben	

Sonderausstattungen

Bitte kontaktieren Sie uns	120-277V 50/60Hz
Leuchtenkörperoptionen	Doppelte elektrostatische Lackierungen

Technische Information

Montage	Direkt auf Träger montierbar
Klappwinkel	+30°/-30°
Gehäuse	Lorrosionsbeständiges Aluminium-Druckguß-Gehäuse
Beschichtung	Vorbehandlung zur Chromatumwandlung mit anschließender elektrostatischer Pulverbeschichtung
Verbindungselemente	Rostfreier Edelstahl (Qualität 304)
Dichtung	Silikongummi
Linse/Reflektor	PMMA Linse mit hoher optischer Effizienz
Glas/Diffuser	Getempertes Sicherheitsglas
IK-Schutzart	IK08
IP-Schutzart	IP66
Eingangsspannung	220-240V 50/60Hz
Isolationsklasse	Class I
Gewicht	16.64 kg
LED Modul	Hochleistungs LEDs auf Metallkern-PCB
Treiber	Eingebauter LED Treiber
Überspannungsschutz	10/10 kV
Leistungsfaktor	> 0.99
Durchgangsverdrahtung	Einführung für 1 Kabel
Betriebstemperatur	-40...50°C
Kabel	1,0m flexibles Kabel




HPR Pazarlama A.Ş.
Başkent OSB 22. Cd. No: 2, Malıköy, Temelli,
Sincan, 06909 Ankara, Turkey
+90 312 267 54 30
info@hepergroup.com

HEPER Europe GmbH
Ahornweg 5a, 58675
Hemer, Germany
+49 237 2901 2975
infoEU@hepergroup.com

Wir behalten uns das Recht vor, Spezifikationen ohne vorhergehende schriftliche Mitteilung zu ändern. Edition: 23.02.2024. Für die aktuelle Version besuchen Sie bitte heperlighting.com. Alle Helligkeits- (±%7 Toleranz) und Leistungswerte (±%10 Toleranz) sind laut den entsprechenden IES, CIE und geltenden Normen abgeleitet worden.

Projektname		Art		Menge	
Datum		Anmerkung			

LF8037.522-EN-__-__-__-__-EN-C1-__-__-__

Lichtverteilung	Bemessungsleistung	Farbtemperatur	Steuerung	Produktfarben
[-2] - 26° [EL] Elliptisch - 15x40° [N] Eng - 22° [MN] Medium, eng - 30° [M] Medium - 50° [W] Breit - 111°	[700] 459 W [700] 460 W	[830] 3000 K CRI 80 [840] 4000 K CRI 80	[ONOFF] On/Off [DALI] DALI	[HM3]  Anthrazitgrau [HM4]  Hellgrau [CC]  Kundenspezifische farben (Bitte geben Sie die RAL Nummer an)
Sonderausstattungen				
Bitte kontaktieren Sie uns				
[UNI] 120-277V 50/60Hz				
Leuchtenkörperoptionen				
[DPC] Doppelte elektrostatische Lackierung				

HPR Pazarlama A.Ş.
Başkent OSB 22. Cd. No: 2, Malıköy, Temelli,
Sincan, 06909 Ankara, Turkey
+90 312 267 54 30
info@hepergroup.com

HEPER Europe GmbH
Ahornweg 5a, 58675
Hemer, Germany
+49 237 2901 2975
infoEU@hepergroup.com

Wir behalten uns das Recht vor, Spezifikationen ohne vorhergehende schriftliche Mitteilung zu ändern. Edition: 23.02.2024. Für die aktuelle Version besuchen Sie bitte heperlighting.com. Alle Helligkeits- (±%7 Toleranz) und Leistungswerte (±%10 Toleranz) sind laut den entsprechenden IES, CIE und geltenden Normen abgeleitet worden.

Variantencode	Lichtverteilung	Bemessungslichtstrom	Bemessungsleistung	Farbtemperatur	Steuerung
LF8037.522-EN-N-700-830	[N] Eng - 22°	55652 lm	460 W	3000 K CRI 80	On/Off, DALI
LF8037.522-EN-N-700-840	[N] Eng - 22°	55652 lm	460 W	4000 K CRI 80	On/Off, DALI
LF8037.522-EN-MN-700-830	[MN] Medium, eng - 30°	51151 lm	459 W	3000 K CRI 80	On/Off, DALI
LF8037.522-EN-MN-700-840	[MN] Medium, eng - 30°	51151 lm	459 W	4000 K CRI 80	On/Off, DALI
LF8037.522-EN-M-700-830	[M] Medium - 50°	46744 lm	459 W	3000 K CRI 80	On/Off, DALI
LF8037.522-EN-M-700-840	[M] Medium - 50°	46744 lm	459 W	4000 K CRI 80	On/Off, DALI
LF8037.522-EN-W-700-830	[W] Breit - 111°	50550 lm	460 W	3000 K CRI 80	On/Off, DALI
LF8037.522-EN-W-700-840	[W] Breit - 111°	50550 lm	460 W	4000 K CRI 80	On/Off, DALI
LF8037.522-EN-EL-700-830	[EL] Elliptisch - 15x40°	48108 lm	460 W	3000 K CRI 80	On/Off, DALI
LF8037.522-EN-EL-700-840	[EL] Elliptisch - 15x40°	48108 lm	460 W	4000 K CRI 80	On/Off, DALI
LF8037.522-EN-N2-700-830	□ - 26°	53767 lm	460 W	3000 K CRI 80	On/Off, DALI
LF8037.522-EN-N2-700-840	□ - 26°	53767 lm	460 W	4000 K CRI 80	On/Off, DALI