

REGIO IN 1 Module

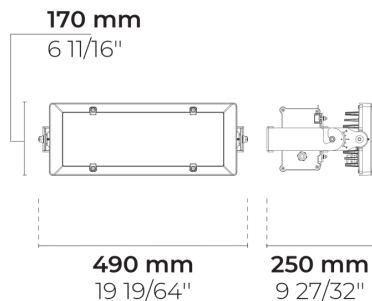
LF8037.521-EN



IK08 IP66



СНЯТ С
ПРОИЗВОДС
ТВА



[-2]
- 26°



[EL]
Эллиптический -
15x40°



[N]
Узкий - 22°



[MN]
Средний узкий - 30°



[M]
Средний - 50°



[W]
Широкий - 111°

Варианты

Распределение света	[-2] 26°, [EL] 15x40°, [N] 22°, [MN] 30°, [M] 50°, [W] 111°
Поток доставляемых люменов	23372 - 27826 lm
Номинальная входная мощность	229 W
Цветовая температура	3000 K CRI 80, 4000 K CRI 80
Срок службы L90B50 (час)	>102, 000
Срок службы L80B50 (час)	>102, 000

Опции

Контроль	On/Off, DALI
Цвета изделия	

Дополнительно

Проконсультируйтесь с заводом-изготовителем	120-277V 50/60Hz
Варианты корпуса светильника	Двойное порошковое покрытие

Техническая информация

Монтаж	Прямой лоток с возможностью установки +30°/-30°
Угол наклона	
Корпус	Коррозионностойкий литой корпус, покрытие алюминия для приморских территорий
Отделка	Предварительная обработка хроматом с последующим электростатическим порошковым покрытием
Крепеж	Нержавеющая сталь (марка 304)
Прокладка	Силиконовая резина
Линза / Отражатель	Линзы ПММА с высокой оптической эффективностью
Стекло / Диффузор	Закаленное безопасное стекло
Защита от ударов	IK08
Защита от проникновения	IP66
Входное напряжение	220-240V 50/60Hz
Класс изоляции	Class I
Вес	10.06 kg
Светодиодный модуль	Светодиоды высокой мощности на печатной плате с металлическим сердечником
Пускатель	Внутренний светодиодный пускатель
Защита пускателя от перенапряжения	10/10 kV
Коэффициент мощности	> 0.99
Через проводку	Один кабельный ввод
Рабочая температура	-40...50°C
Кабель	1 м гибкого кабеля




HPR Pazarlama A.Ş.
Başkent OSB 22. Cd. No: 2, Malıköy, Temelli,
Sincan, 06909 Ankara, Turkey
+90 312 267 54 30
info@hepergroup.com

HEPER Europe GmbH
Ahornweg 5a, 58675
Nemer, Germany
+49 237 2901 2975
infoEU@hepergroup.com

Мы оставляем за собой право изменять технические характеристики без предварительного письменного уведомления. Издание: 23.02.2024. Для получения текущей версии посетите heperlighting.com. Все значения потока (допуск ±7%) и мощности (допуск ±10%) получены в соответствии с соответствующими стандартами IES, CIE и применимыми стандартами.

Название проекта		Тип		Количество	
Дата		Примечание			

LF8037.521-EN-__-__-__-__-EN-C1-__-__-__

Распределение света	Номинальная входная мощность	Цветовая температура	Контроль	Цвета изделия
[-2] - 26° [EL] Эллиптический - 15x40° [N] Узкий - 22° [MN] Средний узкий - 30° [M] Средний - 50° [W] Широкий - 111°	[700] 229 W	[830] 3000 K CRI 80 [840] 4000 K CRI 80	[ONOFF] On/Off [DALI] DALI	[HM3]  Антрацитово-серый [HM4]  Светло-серый [CC]  Индивидуальный цвет (укажите код RAL)
Дополнительно				
Проконсультируйтесь с заводом-изготовителем				
[UNI] 120-277V 50/60Hz				
Варианты корпуса светильника				
[DPC] Двойное порошковое покрытие				

Код варианта	Распределение света	Поток доставляемых люменов	Номинальная входная мощность	Цветовая температура	Контроль
LF8037.521-EN-N-700-830	[N] Узкий - 22°	27826 lm	229 W	3000 K CRI 80	On/Off, DALI
LF8037.521-EN-N-700-840	[N] Узкий - 22°	27826 lm	229 W	4000 K CRI 80	On/Off, DALI
LF8037.521-EN-MN-700-830	[MN] Средний узкий - 30°	25575 lm	229 W	3000 K CRI 80	On/Off, DALI
LF8037.521-EN-MN-700-840	[MN] Средний узкий - 30°	25575 lm	229 W	4000 K CRI 80	On/Off, DALI
LF8037.521-EN-M-700-830	[M] Средний - 50°	23372 lm	229 W	3000 K CRI 80	On/Off, DALI
LF8037.521-EN-M-700-840	[M] Средний - 50°	23372 lm	229 W	4000 K CRI 80	On/Off, DALI
LF8037.521-EN-W-700-830	[W] Широкий - 111°	25275 lm	229 W	3000 K CRI 80	On/Off, DALI
LF8037.521-EN-W-700-840	[W] Широкий - 111°	25275 lm	229 W	4000 K CRI 80	On/Off, DALI
LF8037.521-EN-EL-700-830	[EL] Эллиптический - 15x40°	24054 lm	229 W	3000 K CRI 80	On/Off, DALI
LF8037.521-EN-EL-700-840	[EL] Эллиптический - 15x40°	24054 lm	229 W	4000 K CRI 80	On/Off, DALI
LF8037.521-EN-N2-700-830	[] - 26°	26884 lm	229 W	3000 K CRI 80	On/Off, DALI
LF8037.521-EN-N2-700-840	[] - 26°	26884 lm	229 W	4000 K CRI 80	On/Off, DALI