

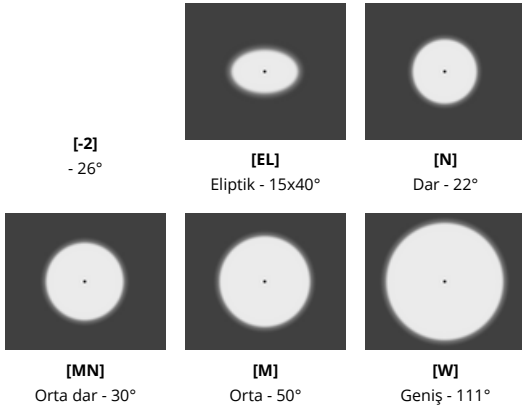
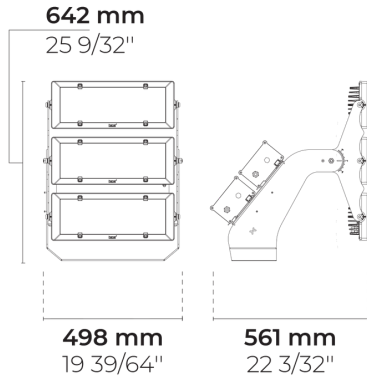
# REGIO 3 Module

LF8035.523-EN

CE UK CA IK08 IP66



heper



## Varyantlar

|                           |   |
|---------------------------|---|
| <b>Işık dağılımı</b>      | [-2] 26°, [EL] 15x40°, [N] 22°, [MN] 30°, [M] 50°, [W] 111°               |
| <b>Işık çıkış akısı</b>   | 70115 - 99033 lm  |
| <b>Ölçülen giriş gücü</b> | 687 W   |
| <b>Renk sıcaklığı</b>     | 2700 K CRI 80, 3000 K CRI 80, 4000 K CRI 70, 4000 K CRI 80, 5700 K CRI 90 |
| <b>Ömür L90B50 (saat)</b> | >102, 000   |
| <b>Ömür L80B50 (saat)</b> | >102, 000   |

## Seçenekler

**Kontrol**

On/Off, DALI

**Ürün renkleri**



## Ekstralar

**Fabrikaya danışın**  
**Armatür gövde seçenekleri**

120-277V 50/60Hz  
Çifte elektrostatik boyama

## Teknik bilgi

**Montaj**

Bir braket ile yüzeye monte edilebilir

**Eğim açısı**

+45°/-45°

**Gövde**

Korozyona dayanımlı dökme denizcilik sınıfı alüminyum gövde  
Kromat dönüşüm ön işlemi ve ardından elektrostatik toz boya

**Yüzey**

**Bağlantı elemanları**

Paslanmaz çelik (304 sınıfı)

**Conta**

Silikonlu kauçuk

**Lens / Reflektör**

Yüksek optik verimli PMMA lens

**Cam / Difüzör**

Temperli emniyet camı

**Darbe koruması**

IK08

**Koruma sınıfı**

IP66

**Giriş gerilimi**

220-240V 50/60Hz

**Yalıtım sınıfı**

Class I

**Rüzgar yakalama alanı (EPA)**

0.25 m<sup>2</sup>

**Ağırlık**

36.2 kg

**LED modül**

PCB üzerine entegre edilmiş yüksek güçlü LEDler

**Sürücü**

Dahili LED Sürücü

**Sürücü aşırı gerilim koruması**

10/10 kV

**Güç faktörü**

> 0.99

**Seri kablolama**

Tek kablo girişi

**Çalışma sıcaklığı**

-40...50°C

**Kablo**

1 m esnek kablo

HPR Pazarlama A.Ş.

Başkent OSB 22. Cd. No: 2, Malıköy, Temelli, Sincan, 06909




Ankara, Turkey

+90 312 267 54 30

info@hepergroup.com

Yazılı uyarı olmadan teknik detayları değiştirme hakkımızı gizli tutuyoruz. Versiyon: 23.02.2024. Güncel versiyon için ziyaret edin: heperlighting.com. Tüm ışık akısı (±%7 tolerans) ve güç değerleri (±%10 tolerans) IES, CIE ve diğer uygulanabilir standartlara uygun olarak çıkarılmıştır.

|   |  |     |  |        |  |
|---|--|-----|--|--------|--|
| Proje ismi                                      |  | Tip |  | Miktar |  |
| Tarih   |  | Not |  |        |  |
| <b>LF8035.523-EN-__-__-__-__-EN-C1-__-__-__</b> |  |     |  |        |  |

| Işık dağılımı   | Ölçülen giriş gücü    | Renk sıcaklığı  | Kontrol   | Ürün renkleri   |
|---|-----------------------|---|---|---|
| <b>[-2]</b><br>- 26°<br><b>[EL]</b><br>Eliptik - 15x40°<br><b>[N]</b><br>Dar - 22°<br><b>[MN]</b><br>Orta dar - 30°<br><b>[M]</b><br>Orta - 50°<br><b>[W]</b><br>Geniş - 111° | <b>[700]</b><br>687 W | <b>[827]</b><br>2700 K CRI 80<br><b>[830]</b><br>3000 K CRI 80<br><b>[740]</b><br>4000 K CRI 70<br><b>[840]</b><br>4000 K CRI 80<br><b>[957]</b><br>5700 K CRI 90 | <b>[ONOFF]</b><br>On/Off<br><b>[DALI]</b><br>DALI | <b>[HM3]</b> <br>Antrasit gri<br><b>[HM4]</b> <br>Açık gri<br><b>[CC]</b> <br>Özel renk (Lütfen RAL kodunu belirtin) |
| <b>Ekstralar</b>  |                       |   |   |   |
| <b>Fabrikaya danışın</b>  |                       |   |   |   |
| <b>[UNI]</b><br>120-277V 50/60Hz  |                       |   |   |   |
| <b>Armatür gövde seçenekleri</b>  |                       |   |   |   |
| <b>[DPC]</b><br>Çifte elektrostatik boyama  |                       |   |   |   |

| Varyant kodu             | Işık dağılımı         | Işık çıkış akısı | Ölçülen giriş gücü | Renk sıcaklığı | Kontrol      |
|--------------------------|-----------------------|------------------|--------------------|----------------|--------------|
| LF8035.523-EN-N-700-740  | [N] Dar - 22°         | 99033 lm         | 687 W              | 4000 K CRI 70  | On/Off, DALI |
| LF8035.523-EN-N-700-827  | [N] Dar - 22°         | 83469 lm         | 687 W              | 2700 K CRI 80  | On/Off, DALI |
| LF8035.523-EN-N-700-830  | [N] Dar - 22°         | 83469 lm         | 687 W              | 3000 K CRI 80  | On/Off, DALI |
| LF8035.523-EN-N-700-840  | [N] Dar - 22°         | 83469 lm         | 687 W              | 4000 K CRI 80  | On/Off, DALI |
| LF8035.523-EN-N-700-957  | [N] Dar - 22°         | 83469 lm         | 687 W              | 5700 K CRI 90  | On/Off, DALI |
| LF8035.523-EN-MN-700-740 | [MN] Orta dar - 30°   | 91028 lm         | 687 W              | 4000 K CRI 70  | On/Off, DALI |
| LF8035.523-EN-MN-700-827 | [MN] Orta dar - 30°   | 76726 lm         | 687 W              | 2700 K CRI 80  | On/Off, DALI |
| LF8035.523-EN-MN-700-830 | [MN] Orta dar - 30°   | 76726 lm         | 687 W              | 3000 K CRI 80  | On/Off, DALI |
| LF8035.523-EN-MN-700-840 | [MN] Orta dar - 30°   | 76726 lm         | 687 W              | 4000 K CRI 80  | On/Off, DALI |
| LF8035.523-EN-MN-700-957 | [MN] Orta dar - 30°   | 76726 lm         | 687 W              | 5700 K CRI 90  | On/Off, DALI |
| LF8035.523-EN-M-700-740  | [M] Orta - 50°        | 83185 lm         | 687 W              | 4000 K CRI 70  | On/Off, DALI |
| LF8035.523-EN-M-700-827  | [M] Orta - 50°        | 70115 lm         | 687 W              | 2700 K CRI 80  | On/Off, DALI |
| LF8035.523-EN-M-700-830  | [M] Orta - 50°        | 70115 lm         | 687 W              | 3000 K CRI 80  | On/Off, DALI |
| LF8035.523-EN-M-700-840  | [M] Orta - 50°        | 70115 lm         | 687 W              | 4000 K CRI 80  | On/Off, DALI |
| LF8035.523-EN-M-700-957  | [M] Orta - 50°        | 70115 lm         | 687 W              | 5700 K CRI 90  | On/Off, DALI |
| LF8035.523-EN-W-700-740  | [W] Geniş - 111°      | 89964 lm         | 687 W              | 4000 K CRI 70  | On/Off, DALI |
| LF8035.523-EN-W-700-827  | [W] Geniş - 111°      | 75826 lm         | 687 W              | 2700 K CRI 80  | On/Off, DALI |
| LF8035.523-EN-W-700-830  | [W] Geniş - 111°      | 75826 lm         | 687 W              | 3000 K CRI 80  | On/Off, DALI |
| LF8035.523-EN-W-700-840  | [W] Geniş - 111°      | 75826 lm         | 687 W              | 4000 K CRI 80  | On/Off, DALI |
| LF8035.523-EN-W-700-957  | [W] Geniş - 111°      | 75826 lm         | 687 W              | 5700 K CRI 90  | On/Off, DALI |
| LF8035.523-EN-EL-700-740 | [EL] Eliptik - 15x40° | 85617 lm         | 687 W              | 4000 K CRI 70  | On/Off, DALI |
| LF8035.523-EN-EL-700-827 | [EL] Eliptik - 15x40° | 72161 lm         | 687 W              | 2700 K CRI 80  | On/Off, DALI |
| LF8035.523-EN-EL-700-830 | [EL] Eliptik - 15x40° | 72161 lm         | 687 W              | 3000 K CRI 80  | On/Off, DALI |
| LF8035.523-EN-EL-700-840 | [EL] Eliptik - 15x40° | 72161 lm         | 687 W              | 4000 K CRI 80  | On/Off, DALI |
| LF8035.523-EN-EL-700-957 | [EL] Eliptik - 15x40° | 72161 lm         | 687 W              | 5700 K CRI 90  | On/Off, DALI |
| LF8035.523-EN-N2-700-740 | [] - 26°              | 95676 lm         | 687 W              | 4000 K CRI 70  | On/Off, DALI |
| LF8035.523-EN-N2-700-827 | [] - 26°              | 80640 lm         | 687 W              | 2700 K CRI 80  | On/Off, DALI |
| LF8035.523-EN-N2-700-830 | [] - 26°              | 80640 lm         | 687 W              | 3000 K CRI 80  | On/Off, DALI |
| LF8035.523-EN-N2-700-840 | [] - 26°              | 80640 lm         | 687 W              | 4000 K CRI 80  | On/Off, DALI |
| LF8035.523-EN-N2-700-957 | [] - 26°              | 80640 lm         | 687 W              | 5700 K CRI 90  | On/Off, DALI |

#### HPR Pazarlama A.Ş.

Başkent OSB 22. Cd. No: 2, Malıköy, Temelli, Sincan, 06909  
Ankara, Turkey  
+90 312 267 54 30  
info@hepergroup.com

Yazılı uyarı olmadan teknik detayları değiştirme hakkımızı gizli tutuyoruz. Versiyon: 23.02.2024. Güncel versiyon için ziyaret edin: heperlighting.com. Tüm ışık akısı (±%7 tolerans) ve güç değerleri (±%10 tolerans) IES, CIE ve diğer uygulanabilir standartlara uygun olarak çıkarılmıştır.