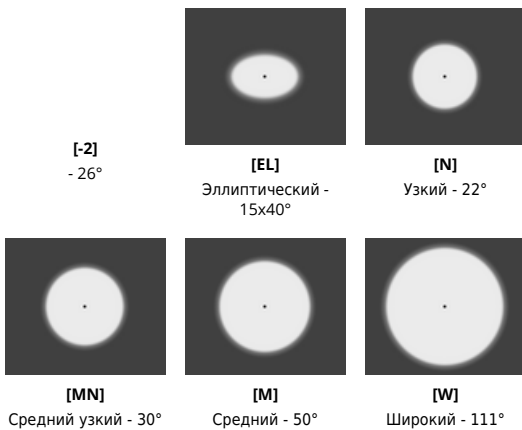
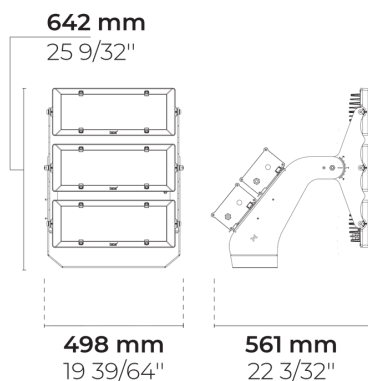


REGIO 3 Module

LF8035.523-EN



IK08 IP66



Варианты

Распределение света	[-2] 26°, [EL] 15x40°, [N] 22°, [MN] 30°, [M] 50°, [W] 111°
Поток доставляемых люменов	70115 - 99033 lm
Номинальная входная мощность	687 W
Цветовая температура	2700 K CRI 80, 3000 K CRI 80, 4000 K CRI 70, 4000 K CRI 80, 5700 K CRI 90
Срок службы L90B50 (час)	>102, 000
Срок службы L80B50 (час)	>102, 000

Опции

Контроль	On/Off, DALI
Цвета изделия	

Дополнительно

Проконсультируйтесь с заводом-изготовителем	120-277V 50/60Hz
Варианты корпуса светильника	Двойное порошковое покрытие

Техническая информация




Монтаж	Поверхность монтируется с помощью кронштейна
Угол наклона	+45°/-45°
Корпус	Коррозионностойкий литой корпус, покрытие алюминия для приморских территорий
Отделка	Предварительная обработка хроматом с последующим электростатическим порошковым покрытием
Крепеж	Нержавеющая сталь (марка 304)
Прокладка	Силиконовая резина
Линза / Отражатель	Линзы ПММА с высокой оптической эффективностью
Стекло / Диффузор	Закаленное безопасное стекло
Защита от ударов	IK08
Защита от проникновения	IP66
Входное напряжение	220-240V 50/60Hz
Класс изоляции	Class I
Зона улавливания ветра (EPA)	0.25 m ²
Вес	36.2 kg
Светодиодный модуль	Светодиоды высокой мощности на печатной плате с металлическим сердечником
Пускатель	Внутренний светодиодный пускатель
Защита пускателя от перенапряжения	10/10 kV
Коэффициент мощности	> 0.99
Через проводку	Один кабельный ввод
Рабочая температура	-40...50°C
Кабель	1 м гибкого кабеля

HPR Pazarlama A.Ş.
Başkent OSB 22. Cd. No: 2, Malıköy, Temelli,
Sincan, 06909 Ankara, Turkey
+90 312 267 54 30
info@hepergroup.com

HEPER Europe GmbH
Ahornweg 5a, 58675
Hemer, Germany
+49 237 2901 2975
infoEU@hepergroup.com

Мы оставляем за собой право изменять технические характеристики без предварительного письменного уведомления. Издание: 23.02.2024. Для получения текущей версии посетите heperlighting.com. Все значения потока (допуск ±7%) и мощности (допуск ±10%) получены в соответствии с соответствующими стандартами IES, CIE и применимыми стандартами.

Название проекта		Тип		Количество	
Дата		Примечание			
LF8035.523-EN-__-__-__-__-EN-C1-__-__-__					

Распределение света	Номинальная входная мощность	Цветовая температура	Контроль	Цвета изделия
[-2] - 26° [EL] Эллиптический - 15x40° [N] Узкий - 22° [MN] Средний узкий - 30° [M] Средний - 50° [W] Широкий - 111°	[700] 687 W	[827] 2700 K CRI 80 [830] 3000 K CRI 80 [740] 4000 K CRI 70 [840] 4000 K CRI 80 [957] 5700 K CRI 90	[ONOFF] On/Off [DALI] DALI	[HM3]  Антрацитово-серый [HM4]  Светло-серый [CC]  Индивидуальный цвет (укажите код RAL)
Дополнительно				
Проконсультируйтесь с заводом-изготовителем				
[UNI] 120-277V 50/60Hz				
Варианты корпуса светильника				
[DPC] Двойное порошковое покрытие				

Код варианта	Распределение света	Поток доставляемых люменов	Номинальная входная мощность	Цветовая температура	Контроль
LF8035.523-EN-N-700-740	[N] Узкий - 22°	99033 lm	687 W	4000 K CRI 70	On/Off, DALI
LF8035.523-EN-N-700-827	[N] Узкий - 22°	83469 lm	687 W	2700 K CRI 80	On/Off, DALI
LF8035.523-EN-N-700-830	[N] Узкий - 22°	83469 lm	687 W	3000 K CRI 80	On/Off, DALI
LF8035.523-EN-N-700-840	[N] Узкий - 22°	83469 lm	687 W	4000 K CRI 80	On/Off, DALI
LF8035.523-EN-N-700-957	[N] Узкий - 22°	83469 lm	687 W	5700 K CRI 90	On/Off, DALI
LF8035.523-EN-MN-700-740	[MN] Средний узкий - 30°	91028 lm	687 W	4000 K CRI 70	On/Off, DALI
LF8035.523-EN-MN-700-827	[MN] Средний узкий - 30°	76726 lm	687 W	2700 K CRI 80	On/Off, DALI
LF8035.523-EN-MN-700-830	[MN] Средний узкий - 30°	76726 lm	687 W	3000 K CRI 80	On/Off, DALI
LF8035.523-EN-MN-700-840	[MN] Средний узкий - 30°	76726 lm	687 W	4000 K CRI 80	On/Off, DALI
LF8035.523-EN-MN-700-957	[MN] Средний узкий - 30°	76726 lm	687 W	5700 K CRI 90	On/Off, DALI
LF8035.523-EN-M-700-740	[M] Средний - 50°	83185 lm	687 W	4000 K CRI 70	On/Off, DALI
LF8035.523-EN-M-700-827	[M] Средний - 50°	70115 lm	687 W	2700 K CRI 80	On/Off, DALI
LF8035.523-EN-M-700-830	[M] Средний - 50°	70115 lm	687 W	3000 K CRI 80	On/Off, DALI
LF8035.523-EN-M-700-840	[M] Средний - 50°	70115 lm	687 W	4000 K CRI 80	On/Off, DALI
LF8035.523-EN-M-700-957	[M] Средний - 50°	70115 lm	687 W	5700 K CRI 90	On/Off, DALI
LF8035.523-EN-W-700-740	[W] Широкий - 111°	89964 lm	687 W	4000 K CRI 70	On/Off, DALI
LF8035.523-EN-W-700-827	[W] Широкий - 111°	75826 lm	687 W	2700 K CRI 80	On/Off, DALI
LF8035.523-EN-W-700-830	[W] Широкий - 111°	75826 lm	687 W	3000 K CRI 80	On/Off, DALI
LF8035.523-EN-W-700-840	[W] Широкий - 111°	75826 lm	687 W	4000 K CRI 80	On/Off, DALI
LF8035.523-EN-W-700-957	[W] Широкий - 111°	75826 lm	687 W	5700 K CRI 90	On/Off, DALI
LF8035.523-EN-EL-700-740	[EL] Эллиптический - 15x40°	85617 lm	687 W	4000 K CRI 70	On/Off, DALI
LF8035.523-EN-EL-700-827	[EL] Эллиптический - 15x40°	72161 lm	687 W	2700 K CRI 80	On/Off, DALI
LF8035.523-EN-EL-700-830	[EL] Эллиптический - 15x40°	72161 lm	687 W	3000 K CRI 80	On/Off, DALI
LF8035.523-EN-EL-700-840	[EL] Эллиптический - 15x40°	72161 lm	687 W	4000 K CRI 80	On/Off, DALI
LF8035.523-EN-EL-700-957	[EL] Эллиптический - 15x40°	72161 lm	687 W	5700 K CRI 90	On/Off, DALI
LF8035.523-EN-N2-700-740	[] - 26°	95676 lm	687 W	4000 K CRI 70	On/Off, DALI
LF8035.523-EN-N2-700-827	[] - 26°	80640 lm	687 W	2700 K CRI 80	On/Off, DALI
LF8035.523-EN-N2-700-830	[] - 26°	80640 lm	687 W	3000 K CRI 80	On/Off, DALI
LF8035.523-EN-N2-700-840	[] - 26°	80640 lm	687 W	4000 K CRI 80	On/Off, DALI
LF8035.523-EN-N2-700-957	[] - 26°	80640 lm	687 W	5700 K CRI 90	On/Off, DALI