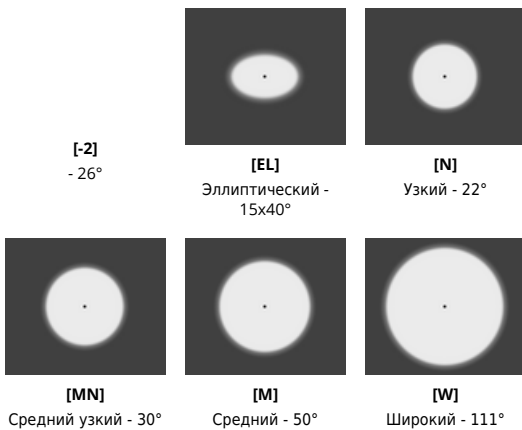
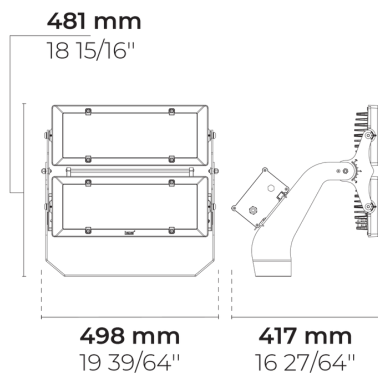


# REGIO 2 Module

LF8035.522-EN



IK08 IP66



## Варианты

Распределение света	[-2] 26°, [EL] 15x40°, [N] 22°, [MN] 30°, [M] 50°, [W] 111°
Поток доставляемых люменов	46744 - 66029 lm
Номинальная входная мощность	459 - 460 W
Цветовая температура	2700 K CRI 80, 3000 K CRI 80, 4000 K CRI 70, 4000 K CRI 80, 5700 K CRI 90
Срок службы <b>L90B50</b> (час)	>102, 000
Срок службы <b>L80B50</b> (час)	>102, 000

## Опции

Контроль	On/Off, DALI
Цвета изделия	

## Дополнительно

Проконсультируйтесь с заводом-изготовителем	120-277V 50/60Hz
Варианты корпуса светильника	Двойное порошковое покрытие

## Техническая информация

Монтаж	Поверхность монтируется с помощью кронштейна
Угол наклона	+45°/-45°
Корпус	Коррозионностойкий литой корпус, покрытие алюминия для приморских территорий
Отделка	Предварительная обработка хроматом с последующим электростатическим порошковым покрытием
Крепеж	Нержавеющая сталь (марка 304)
Прокладка	Силиконовая резина
Линза / Отражатель	Линзы ПММА с высокой оптической эффективностью
Стекло / Диффузор	Закаленное безопасное стекло
Защита от ударов	IK08
Защита от проникновения	IP66
Входное напряжение	220-240V 50/60Hz
Класс изоляции	Class I
Зона улавливания ветра (EPA)	0.14 m <sup>2</sup>
Вес	19.14 kg
Светодиодный модуль	Светодиоды высокой мощности на печатной плате с металлическим сердечником
Пускатель	Внутренний светодиодный пускатель
Защита пускателя от перенапряжения	10/10 kV
Коэффициент мощности	> 0.99
Через проводку	Один кабельный ввод
Рабочая температура	-40...50°C
Кабель	1 м гибкого кабеля

HPR Pazarlama A.Ş.  
Başkent OSB 22. Cd. No: 2, Malıköy, Temelli,  
Sincan, 06909 Ankara, Turkey  
+90 312 267 54 30  
info@hepergroup.com

HEPER Europe GmbH  
Ahornweg 5a, 58675  
Nemer, Germany  
+49 237 2901 2975  
infoEU@hepergroup.com

Мы оставляем за собой право изменять технические характеристики без предварительного письменного уведомления. Издание: 23.02.2024. Для получения текущей версии посетите [heperlighting.com](http://heperlighting.com). Все значения потока (допуск ±7%) и мощности (допуск ±10%) получены в соответствии с соответствующими стандартами IES, CIE и применимыми стандартами.

Название проекта		Тип		Количество	
Дата		Примечание			

**LF8035.522-EN-\_\_-\_\_-\_\_-\_\_-EN-C1-\_\_-\_\_-\_\_**

Распределение света	Номинальная входная мощность	Цветовая температура	Контроль	Цвета изделия
<b>[-2]</b> - 26°  <b>[EL]</b> Эллиптический - 15x40°  <b>[N]</b> Узкий - 22°  <b>[MN]</b> Средний узкий - 30°  <b>[M]</b> Средний - 50°  <b>[W]</b> Широкий - 111°	<b>[700]</b> 459 W  <b>[700]</b> 460 W	<b>[827]</b> 2700 K CRI 80  <b>[830]</b> 3000 K CRI 80  <b>[740]</b> 4000 K CRI 70  <b>[840]</b> 4000 K CRI 80  <b>[957]</b> 5700 K CRI 90	<b>[ONOFF]</b> On/Off  <b>[DALI]</b> DALI	<b>[HM3]</b>  Антрацитово-серый  <b>[HM4]</b>  Светло-серый  <b>[CC]</b>  Индивидуальный цвет (укажите код RAL)

Дополнительно

Проконсультируйтесь с заводом-изготовителем

**[UNI]**  
120-277V 50/60Hz

Варианты корпуса светильника

**[DPC]**  
Двойное порошковое покрытие

Код варианта	Распределение света	Поток доставляемых люменов	Номинальная входная мощность	Цветовая температура	Контроль
LF8035.522-EN-N-700-740	[N] Узкий - 22°	66029 lm	460 W	4000 K CRI 70	On/Off, DALI
LF8035.522-EN-N-700-827	[N] Узкий - 22°	55652 lm	460 W	2700 K CRI 80	On/Off, DALI
LF8035.522-EN-N-700-830	[N] Узкий - 22°	55652 lm	460 W	3000 K CRI 80	On/Off, DALI
LF8035.522-EN-N-700-840	[N] Узкий - 22°	55652 lm	460 W	4000 K CRI 80	On/Off, DALI
LF8035.522-EN-N-700-957	[N] Узкий - 22°	55652 lm	460 W	5700 K CRI 90	On/Off, DALI
LF8035.522-EN-MN-700-740	[MN] Средний узкий - 30°	60688 lm	459 W	4000 K CRI 70	On/Off, DALI
LF8035.522-EN-MN-700-827	[MN] Средний узкий - 30°	51151 lm	459 W	2700 K CRI 80	On/Off, DALI
LF8035.522-EN-MN-700-830	[MN] Средний узкий - 30°	51151 lm	459 W	3000 K CRI 80	On/Off, DALI
LF8035.522-EN-MN-700-840	[MN] Средний узкий - 30°	51151 lm	459 W	4000 K CRI 80	On/Off, DALI
LF8035.522-EN-MN-700-957	[MN] Средний узкий - 30°	51151 lm	459 W	5700 K CRI 90	On/Off, DALI
LF8035.522-EN-M-700-740	[M] Средний - 50°	55459 lm	459 W	4000 K CRI 70	On/Off, DALI
LF8035.522-EN-M-700-827	[M] Средний - 50°	46744 lm	459 W	2700 K CRI 80	On/Off, DALI
LF8035.522-EN-M-700-830	[M] Средний - 50°	46744 lm	459 W	3000 K CRI 80	On/Off, DALI
LF8035.522-EN-M-700-840	[M] Средний - 50°	46744 lm	459 W	4000 K CRI 80	On/Off, DALI
LF8035.522-EN-M-700-957	[M] Средний - 50°	46744 lm	459 W	5700 K CRI 90	On/Off, DALI
LF8035.522-EN-W-700-740	[W] Широкий - 111°	59976 lm	460 W	4000 K CRI 70	On/Off, DALI
LF8035.522-EN-W-700-827	[W] Широкий - 111°	50550 lm	460 W	2700 K CRI 80	On/Off, DALI
LF8035.522-EN-W-700-830	[W] Широкий - 111°	50550 lm	460 W	3000 K CRI 80	On/Off, DALI
LF8035.522-EN-W-700-840	[W] Широкий - 111°	50550 lm	460 W	4000 K CRI 80	On/Off, DALI
LF8035.522-EN-W-700-957	[W] Широкий - 111°	50550 lm	460 W	5700 K CRI 90	On/Off, DALI
LF8035.522-EN-EL-700-740	[EL] Эллиптический - 15x40°	57078 lm	460 W	4000 K CRI 70	On/Off, DALI
LF8035.522-EN-EL-700-827	[EL] Эллиптический - 15x40°	48108 lm	460 W	2700 K CRI 80	On/Off, DALI
LF8035.522-EN-EL-700-830	[EL] Эллиптический - 15x40°	48108 lm	460 W	3000 K CRI 80	On/Off, DALI
LF8035.522-EN-EL-700-840	[EL] Эллиптический - 15x40°	48108 lm	460 W	4000 K CRI 80	On/Off, DALI
LF8035.522-EN-EL-700-957	[EL] Эллиптический - 15x40°	48108 lm	460 W	5700 K CRI 90	On/Off, DALI
LF8035.522-EN-N2-700-740	[] - 26°	63793 lm	460 W	4000 K CRI 70	On/Off, DALI
LF8035.522-EN-N2-700-827	[] - 26°	53767 lm	460 W	2700 K CRI 80	On/Off, DALI
LF8035.522-EN-N2-700-830	[] - 26°	53767 lm	460 W	3000 K CRI 80	On/Off, DALI
LF8035.522-EN-N2-700-840	[] - 26°	53767 lm	460 W	4000 K CRI 80	On/Off, DALI
LF8035.522-EN-N2-700-957	[] - 26°	53767 lm	460 W	5700 K CRI 90	On/Off, DALI