

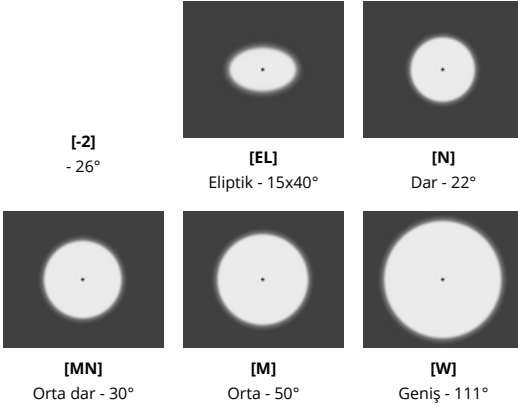
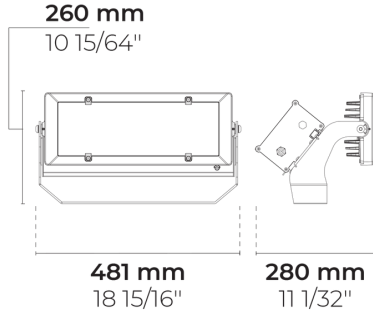
# REGIO 1 Module

LF8035.521-EN

CE UK CA IK08 IP66



heper



## Varyantlar

<b>Işık dağılımı</b>	[-2] 26°, [EL] 15x40°, [N] 22°, [MN] 30°, [M] 50°, [W] 111°
<b>Işık çıkış akısı</b>	23372 - 33010 lm
<b>Ölçülen giriş gücü</b>	229 W
<b>Renk sıcaklığı</b>	2700 K CRI 80, 3000 K CRI 80, 4000 K CRI 70, 4000 K CRI 80, 5700 K CRI 90
<b>Ömür L90B50 (saat)</b>	>102, 000
<b>Ömür L80B50 (saat)</b>	>102, 000

## Seçenekler

**Kontrol**

On/Off, DALI

**Ürün renkleri**



## Ekstralar

**Fabrikaya danışın**  
**Armatür gövde**  
**seçenekleri**

120-277V 50/60Hz  
Çifte elektrostatik boyama

## Teknik bilgi

**Montaj**

Bir braket ile yüzeye monte edilebilir

**Eğim açısı**

+45°/-45°

**Gövde**

Korozyona dayanımlı dökme denizcilik sınıfı alüminyum gövde  
elektrostatik toz boya

**Yüzey**

Kromat dönüşüm ön işlemi ve ardından elektrostatik toz boya

**Bağlantı elemanları**

Paslanmaz çelik (304 sınıfı)

**Conta**

Silikonlu kauçuk

**Lens / Reflektör**

Yüksek optik verimli PMMA lens

**Cam / Difüzör**

Temperli emniyet camı

**Darbe koruması**

IK08

**Koruma sınıfı**

IP66

**Giriş gerilimi**

220-240V 50/60Hz

**Yalıtım sınıfı**

Class I

**Rüzgar yakalama alanı (EPA)**

0.09 m<sup>2</sup>

**Ağırlık**

10.93 kg

**LED modül**

PCB üzerine entegre edilmiş yüksek güçlü LEDler

**Sürücü**

Dahili LED Sürücü

**Sürücü aşırı gerilim koruması**

10/10 kV

**Güç faktörü**

> 0.99

**Seri kablolama**

Tek kablo girişi

**Çalışma sıcaklığı**

-40...50°C

**Kablo**

1 m esnek kablo

HPR Pazarlama A.Ş.

Başkent OSB 22. Cd. No: 2, Malıköy, Temelli, Sincan, 06909




Ankara, Turkey

+90 312 267 54 30

info@hepergroup.com

Yazılı uyarı olmadan teknik detayları değiştirme hakkımızı gizli tutuyoruz. Versiyon: 23.02.2024. Güncel versiyon için ziyaret edin: heperlighting.com. Tüm ışık akısı (±%7 tolerans) ve güç değerleri (±%10 tolerans) IES, CIE ve diğer uygulanabilir standartlara uygun olarak çıkarılmıştır.

Proje ismi		Tip		Miktar	
Tarih		Not			
<b>LF8035.521-EN-__-__-__-__-EN-C1-__-__-__</b>					

Işık dağılımı	Ölçülen giriş gücü	Renk sıcaklığı	Kontrol	Ürün renkleri
<b>[-2]</b> - 26° <b>[EL]</b> Eliptik - 15x40° <b>[N]</b> Dar - 22° <b>[MN]</b> Orta dar - 30° <b>[M]</b> Orta - 50° <b>[W]</b> Geniş - 111°	<b>[700]</b> 229 W	<b>[827]</b> 2700 K CRI 80 <b>[830]</b> 3000 K CRI 80 <b>[740]</b> 4000 K CRI 70 <b>[840]</b> 4000 K CRI 80 <b>[957]</b> 5700 K CRI 90	<b>[ONOFF]</b> On/Off <b>[DALI]</b> DALI	<b>[HM3]</b>  Antrasit gri <b>[HM4]</b>  Açık gri <b>[CC]</b>  Özel renk (Lütfen RAL kodunu belirtin)
<b>Ekstralar</b>				
<b>Fabrikaya danışın</b>				
<b>[UNI]</b> 120-277V 50/60Hz				
<b>Armatür gövde seçenekleri</b>				
<b>[DPC]</b> Çifte elektrostatik boyama				

Varyant kodu	Işık dağılımı	Işık çıkış akısı	Ölçülen giriş gücü	Renk sıcaklığı	Kontrol
LF8035.521-EN-N-700-740	[N] Dar - 22°	33010 lm	229 W	4000 K CRI 70	On/Off, DALI
LF8035.521-EN-N-700-827	[N] Dar - 22°	27826 lm	229 W	2700 K CRI 80	On/Off, DALI
LF8035.521-EN-N-700-830	[N] Dar - 22°	27826 lm	229 W	3000 K CRI 80	On/Off, DALI
LF8035.521-EN-N-700-840	[N] Dar - 22°	27826 lm	229 W	4000 K CRI 80	On/Off, DALI
LF8035.521-EN-N-700-957	[N] Dar - 22°	27826 lm	229 W	5700 K CRI 90	On/Off, DALI
LF8035.521-EN-MN-700-740	[MN] Orta dar - 30°	30340 lm	229 W	4000 K CRI 70	On/Off, DALI
LF8035.521-EN-MN-700-827	[MN] Orta dar - 30°	25575 lm	229 W	2700 K CRI 80	On/Off, DALI
LF8035.521-EN-MN-700-830	[MN] Orta dar - 30°	25575 lm	229 W	3000 K CRI 80	On/Off, DALI
LF8035.521-EN-MN-700-840	[MN] Orta dar - 30°	25575 lm	229 W	4000 K CRI 80	On/Off, DALI
LF8035.521-EN-MN-700-957	[MN] Orta dar - 30°	25575 lm	229 W	5700 K CRI 90	On/Off, DALI
LF8035.521-EN-M-700-740	[M] Orta - 50°	27726 lm	229 W	4000 K CRI 70	On/Off, DALI
LF8035.521-EN-M-700-827	[M] Orta - 50°	23372 lm	229 W	2700 K CRI 80	On/Off, DALI
LF8035.521-EN-M-700-830	[M] Orta - 50°	23372 lm	229 W	3000 K CRI 80	On/Off, DALI
LF8035.521-EN-M-700-840	[M] Orta - 50°	23372 lm	229 W	4000 K CRI 80	On/Off, DALI
LF8035.521-EN-M-700-957	[M] Orta - 50°	23372 lm	229 W	5700 K CRI 90	On/Off, DALI
LF8035.521-EN-W-700-740	[W] Geniş - 111°	29989 lm	229 W	4000 K CRI 70	On/Off, DALI
LF8035.521-EN-W-700-827	[W] Geniş - 111°	25275 lm	229 W	2700 K CRI 80	On/Off, DALI
LF8035.521-EN-W-700-830	[W] Geniş - 111°	25275 lm	229 W	3000 K CRI 80	On/Off, DALI
LF8035.521-EN-W-700-840	[W] Geniş - 111°	25275 lm	229 W	4000 K CRI 80	On/Off, DALI
LF8035.521-EN-W-700-957	[W] Geniş - 111°	25275 lm	229 W	5700 K CRI 90	On/Off, DALI
LF8035.521-EN-EL-700-740	[EL] Eliptik - 15x40°	28539 lm	229 W	4000 K CRI 70	On/Off, DALI
LF8035.521-EN-EL-700-827	[EL] Eliptik - 15x40°	24054 lm	229 W	2700 K CRI 80	On/Off, DALI
LF8035.521-EN-EL-700-830	[EL] Eliptik - 15x40°	24054 lm	229 W	3000 K CRI 80	On/Off, DALI
LF8035.521-EN-EL-700-840	[EL] Eliptik - 15x40°	24054 lm	229 W	4000 K CRI 80	On/Off, DALI
LF8035.521-EN-EL-700-957	[EL] Eliptik - 15x40°	24054 lm	229 W	5700 K CRI 90	On/Off, DALI
LF8035.521-EN-N2-700-740	[] - 26°	31892 lm	229 W	4000 K CRI 70	On/Off, DALI
LF8035.521-EN-N2-700-827	[] - 26°	26884 lm	229 W	2700 K CRI 80	On/Off, DALI
LF8035.521-EN-N2-700-830	[] - 26°	26884 lm	229 W	3000 K CRI 80	On/Off, DALI

#### HPR Pazarlama A.Ş.

Başkent OSB 22. Cd. No: 2, Malıköy, Temelli, Sincan, 06909  
Ankara, Turkey  
+90 312 267 54 30  
info@hepergroup.com

Yazılı uyarı olmadan teknik detayları değiştirme hakkımızı gizli tutuyoruz. Versiyon: 23.02.2024. Güncel versiyon için ziyaret edin: [heperlighting.com](http://heperlighting.com). Tüm ışık akısı ( $\pm$ 7 tolerans) ve güç değerleri ( $\pm$ 10 tolerans) IES, CIE ve diğer uygulanabilir standartlara uygun olarak çıkarılmıştır.