

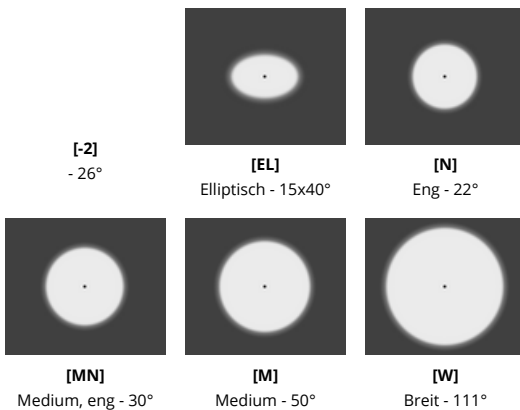
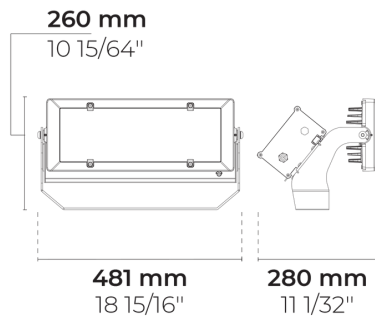
REGIO 1 Module

LF8035.521-EN

CE UK CA IK08 IP66



heper



Varianten

Lichtverteilung	[-2] 26°, [EL] 15x40°, [N] 22°, [MN] 30°, [M] 50°, [W] 111°
Bemessungslichtstrom	23372 - 33010 lm
Bemessungsleistung	229 W
Farbtemperatur	2700 K CRI 80, 3000 K CRI 80, 4000 K CRI 70, 4000 K CRI 80, 5700 K CRI 90
Lebensdauer L90B50 (Stunde)	>102, 000
Lebensdauer L80B50 (Stunde)	>102, 000

Optionen

Steuerung	On/Off, DALI
Produktfarben	

Sonderausstattungen

Bitte kontaktieren Sie uns	120-277V 50/60Hz
Leuchtenkörperoptionen	Doppelte elektrostatische Lackierungen

Technische Information

Montage	Aufputzmontage über eine Halterung
Klappwinkel	+45°/-45°
Gehäuse	Lorrosionsbeständiges Aluminium-Druckguß-Gehäuse
Beschichtung	Vorbehandlung zur Chromatumwandlung mit anschließender elektrostatischer Pulverbeschichtung
Verbindungselemente	Rostfreier Edelstahl (Qualität 304)
Dichtung	Silikonummi
Linse/Reflektor	PMMA Linse mit hoher optischer Effizienz
Glas/Diffuser	Getempertes Sicherheitsglas
IK-Schutzart	IK08
IP-Schutzart	IP66
Eingangsspannung	220-240V 50/60Hz
Isolationsklasse	Class I
Bereiche mit Windbelastung (EPA)	0.09 m ²
Gewicht	10.93 kg
LED Modul	Hochleistungs LEDs auf Metallkern-PCB
Treiber	Eingebauter LED Treiber
Überspannungsschutz	10/10 kV
Leistungsfaktor	> 0.99
Durchgangsverdrahtung	Einführung für 1 Kabel
Betriebstemperatur	-40...50°C
Kabel	1,0m flexibles Kabel




HPR Pazarlama A.Ş.
Başkent OSB 22. Cd. No: 2, Malıköy, Temelli,
Sincan, 06909 Ankara, Turkey
+90 312 267 54 30
info@hepergroup.com

HEPER Europe GmbH
Ahornweg 5a, 58675
Hemer, Germany
+49 237 2901 2975
infoEU@hepergroup.com

Wir behalten uns das Recht vor, Spezifikationen ohne vorhergehende schriftliche Mitteilung zu ändern. Edition: 23.02.2024. Für die aktuelle Version besuchen Sie bitte heperlighting.com. Alle Helligkeits- (±%7 Toleranz) und Leistungswerte (±%10 Toleranz) sind laut den entsprechenden IES, CIE und geltenden Normen abgeleitet worden.

Projektname		Art		Menge	
Datum		Anmerkung			

LF8035.521-EN-__-__-__-__-EN-C1-__-__-__

Lichtverteilung	Bemessungsleistung	Farbtemperatur	Steuerung	Produktfarben
[-2] - 26° [EL] Elliptisch - 15x40° [N] Eng - 22° [MN] Medium, eng - 30° [M] Medium - 50° [W] Breit - 111°	[700] 229 W	[827] 2700 K CRI 80 [830] 3000 K CRI 80 [740] 4000 K CRI 70 [840] 4000 K CRI 80 [957] 5700 K CRI 90	[ONOFF] On/Off [DALI] DALI	[HM3]  Anthrazitgrau [HM4]  Hellgrau [CC]  Kundenspezifische farben (Bitte geben Sie die RAL Nummer an)
Sonderausstattungen				
Bitte kontaktieren Sie uns				
[UNI] 120-277V 50/60Hz				
Leuchtenkörperoptionen				
[DPC] Doppelte elektrostatische Lackierung				

Variantencode	Lichtverteilung	Bemessungslichtstrom	Bemessungsleistung	Farbtemperatur	Steuerung
LF8035.521-EN-N-700-740	[N] Eng - 22°	33010 lm	229 W	4000 K CRI 70	On/Off, DALI
LF8035.521-EN-N-700-827	[N] Eng - 22°	27826 lm	229 W	2700 K CRI 80	On/Off, DALI
LF8035.521-EN-N-700-830	[N] Eng - 22°	27826 lm	229 W	3000 K CRI 80	On/Off, DALI
LF8035.521-EN-N-700-840	[N] Eng - 22°	27826 lm	229 W	4000 K CRI 80	On/Off, DALI
LF8035.521-EN-N-700-957	[N] Eng - 22°	27826 lm	229 W	5700 K CRI 90	On/Off, DALI
LF8035.521-EN-MN-700-740	[MN] Medium, eng - 30°	30340 lm	229 W	4000 K CRI 70	On/Off, DALI
LF8035.521-EN-MN-700-827	[MN] Medium, eng - 30°	25575 lm	229 W	2700 K CRI 80	On/Off, DALI
LF8035.521-EN-MN-700-830	[MN] Medium, eng - 30°	25575 lm	229 W	3000 K CRI 80	On/Off, DALI
LF8035.521-EN-MN-700-840	[MN] Medium, eng - 30°	25575 lm	229 W	4000 K CRI 80	On/Off, DALI
LF8035.521-EN-MN-700-957	[MN] Medium, eng - 30°	25575 lm	229 W	5700 K CRI 90	On/Off, DALI
LF8035.521-EN-M-700-740	[M] Medium - 50°	27726 lm	229 W	4000 K CRI 70	On/Off, DALI
LF8035.521-EN-M-700-827	[M] Medium - 50°	23372 lm	229 W	2700 K CRI 80	On/Off, DALI
LF8035.521-EN-M-700-830	[M] Medium - 50°	23372 lm	229 W	3000 K CRI 80	On/Off, DALI
LF8035.521-EN-M-700-840	[M] Medium - 50°	23372 lm	229 W	4000 K CRI 80	On/Off, DALI
LF8035.521-EN-M-700-957	[M] Medium - 50°	23372 lm	229 W	5700 K CRI 90	On/Off, DALI
LF8035.521-EN-W-700-740	[W] Breit - 111°	29989 lm	229 W	4000 K CRI 70	On/Off, DALI
LF8035.521-EN-W-700-827	[W] Breit - 111°	25275 lm	229 W	2700 K CRI 80	On/Off, DALI
LF8035.521-EN-W-700-830	[W] Breit - 111°	25275 lm	229 W	3000 K CRI 80	On/Off, DALI
LF8035.521-EN-W-700-840	[W] Breit - 111°	25275 lm	229 W	4000 K CRI 80	On/Off, DALI
LF8035.521-EN-W-700-957	[W] Breit - 111°	25275 lm	229 W	5700 K CRI 90	On/Off, DALI
LF8035.521-EN-EL-700-740	[EL] Elliptisch - 15x40°	28539 lm	229 W	4000 K CRI 70	On/Off, DALI
LF8035.521-EN-EL-700-827	[EL] Elliptisch - 15x40°	24054 lm	229 W	2700 K CRI 80	On/Off, DALI
LF8035.521-EN-EL-700-830	[EL] Elliptisch - 15x40°	24054 lm	229 W	3000 K CRI 80	On/Off, DALI
LF8035.521-EN-EL-700-840	[EL] Elliptisch - 15x40°	24054 lm	229 W	4000 K CRI 80	On/Off, DALI
LF8035.521-EN-EL-700-957	[EL] Elliptisch - 15x40°	24054 lm	229 W	5700 K CRI 90	On/Off, DALI
LF8035.521-EN-N2-700-740	[] - 26°	31892 lm	229 W	4000 K CRI 70	On/Off, DALI
LF8035.521-EN-N2-700-827	[] - 26°	26884 lm	229 W	2700 K CRI 80	On/Off, DALI
LF8035.521-EN-N2-700-830	[] - 26°	26884 lm	229 W	3000 K CRI 80	On/Off, DALI