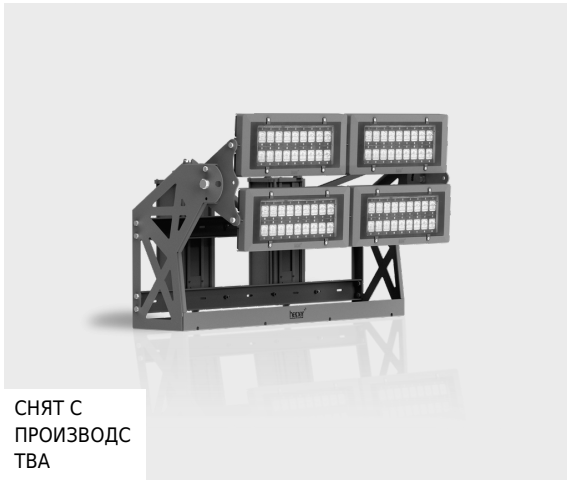


REGIO A 4 Module

LF8032.534-EN



IK08 IP66



СНЯТ С
ПРОИЗВОДСТВА



[SLFB]

Линейный,
передне-направленный - 106x28°

Варианты

Распределение света	[SLFB] 106x28°
Поток доставляемых люменов	48650 - 59247 lm
Номинальная входная мощность	630 W
Цветовая температура	2700 K CRI 80, 3000 K CRI 80, 4000 K CRI 70, 4000 K CRI 80
Срок службы L90B50 (час)	>60, 000
Срок службы L80B50 (час)	>60, 000

Опции

Контроль	On/Off, DALI
Цвета изделия	

Дополнительно

Проконсультируйтесь с заводом-изготовителем	120-277V 50/60Hz
Варианты корпуса светильника	Двойное порошковое покрытие

Техническая информация

Монтаж	Поверхность монтируется с помощью кронштейна
Угол наклона	+45°/-45°
Корпус	Коррозионно-стойкий алюминиевый корпус морского класса
Отделка	Предварительная обработка хроматом с последующим электростатическим порошковым покрытием
Крепеж	Нержавеющая сталь (марка 304)
Прокладка	Силиконовая резина
Линза / Отражатель	Линзы ПММА с высокой оптической эффективностью
Стекло / Диффузор	Закаленное безопасное стекло
Защита от ударов	IK08
Защита от проникновения	IP66
Входное напряжение	220-240V 50/60Hz
Класс изоляции	Class I
Зона улавливания ветра (EPA)	0.11 m ²
Вес	44.30 kg
Светодиодный модуль	Светодиоды высокой мощности на печатной плате с металлическим сердечником
Пускатель	Внешний светодиодный пускатель
Защита пускателя от перенапряжения	10/10 kV
Коэффициент мощности	> 0.99
Через проводку	Один кабельный ввод
Рабочая температура	-40...50°C
Кабель	1 м гибкого кабеля
Notes	По поводу наличия этого изделия свяжитесь с отделом продаж.

HPR Pazarlama A.Ş.
Başkent OSB 22. Cd. No: 2, Malıköy, Temelli,
Sincan, 06909 Ankara, Turkey
+90 312 267 54 30
info@hepergroup.com

HEPER Europe GmbH
Ahornweg 5a, 58675
Nemer, Germany
+49 237 2901 2975
infoEU@hepergroup.com

Мы оставляем за собой право изменять технические характеристики без предварительного письменного уведомления. Издание: 23.02.2024. Для получения текущей версии посетите heperlighting.com. Все значения потока (допуск ±7%) и мощности (допуск ±10%) получены в соответствии с соответствующими стандартами IES, CIE и применимыми стандартами.

Название проекта		Тип		Количество	
Дата		Примечание			
LF8032.534-EN-__-__-__-__-EN-C1-__-__-__					

Распределение света	Номинальная входная мощность	Цветовая температура	Контроль	Цвета изделия
[SLFB] Линейный, передненаправленный - 106x28°	[700] 630 W	[827] 2700 K CRI 80 [830] 3000 K CRI 80 [740] 4000 K CRI 70 [840] 4000 K CRI 80	[ONOFF] On/Off [DALI] DALI	[HM3]  Антрацитово-серый [HM4]  Светло-серый [CC]  Индивидуальный цвет (укажите код RAL)

Дополнительно
Проконсультируйтесь с заводом-изготовителем
[UNI] 120-277V 50/60Hz
Варианты корпуса светильника
[DPC] Двойное порошковое покрытие

Код варианта	Распределение света	Поток доставляемых люменов	Номинальная входная мощность	Цветовая температура	Контроль
LF8032.534-EN-SLFB-700-740	[SLFB] Линейный, передненаправленный - 106x28°	59247 lm	630 W	4000 K CRI 70	On/Off, DALI
LF8032.534-EN-SLFB-700-827	[SLFB] Линейный, передненаправленный - 106x28°	48650 lm	630 W	2700 K CRI 80	On/Off, DALI
LF8032.534-EN-SLFB-700-830	[SLFB] Линейный, передненаправленный - 106x28°	49372 lm	630 W	3000 K CRI 80	On/Off, DALI
LF8032.534-EN-SLFB-700-840	[SLFB] Линейный, передненаправленный - 106x28°	55393 lm	630 W	4000 K CRI 80	On/Off, DALI