

# REGIO 6 Module

LF8032.526-EN

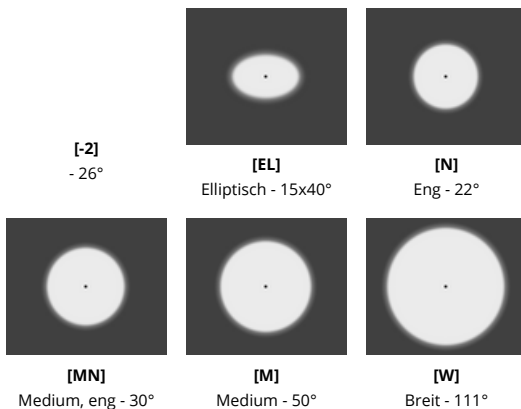
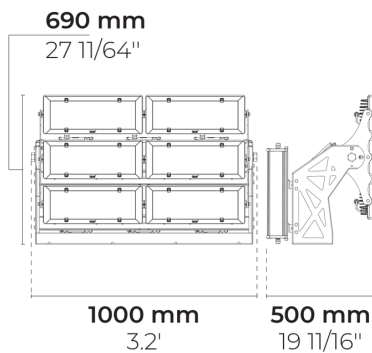
CE UK CA IK08 IP66



**heper**



EINGESTELLT  
T



## Varianten

<b>Lichtverteilung</b>	[-2] 26°, [EL] 15x40°, [N] 22°, [MN] 30°, [M] 50°, [W] 111°
<b>Bemessungslichtstrom</b>	140231 - 198066 lm
<b>Bemessungsleistung</b>	1375 W
<b>Farbtemperatur</b>	2700 K CRI 80, 3000 K CRI 80, 4000 K CRI 70, 4000 K CRI 80, 5700 K CRI 90
<b>Lebensdauer L90B50 (Stunde)</b>	>102, 000
<b>Lebensdauer L80B50 (Stunde)</b>	>102, 000

## Optionen

<b>Steuerung</b>	On/Off, DALI
<b>Produktfarben</b>	

## Sonderausstattungen

<b>Bitte kontaktieren Sie uns</b>	120-277V 50/60Hz
<b>Leuchtenkörperoptionen</b>	Doppelte elektrostatische Lackierungen

## Technische Information

<b>Montage</b>	Aufputzmontage über eine Halterung
<b>Klappwinkel</b>	+45°/-45°
<b>Gehäuse</b>	Korrosionsbeständiges Aluminiumgehäuse in Marinequalität
<b>Beschichtung</b>	Vorbehandlung zur Chromatumwandlung mit anschließender elektrostatischer Pulverbeschichtung
<b>Verbindungselemente</b>	Rostfreier Edelstahl (Qualität 304)
<b>Dichtung</b>	Silikongummi
<b>Linse/Reflektor</b>	PMMA Linse mit hoher optischer Effizienz
<b>Glas/Diffuser</b>	Getempertes Sicherheitsglas
<b>IK-Schutzart</b>	IK08
<b>IP-Schutzart</b>	IP66
<b>Eingangsspannung</b>	220-240V 50/60Hz
<b>Isolationsklasse</b>	Class I
<b>Gewicht</b>	58.18 kg
<b>LED Modul</b>	Hochleistungs LEDs auf Metallkern-PCB
<b>Treiber</b>	Externer LED Treiber
<b>Überspannungsschutz</b>	10/10 kV
<b>Leistungsfaktor</b>	> 0.99
<b>Durchgangsverdrahtung</b>	Einführung für 1 Kabel
<b>Betriebstemperatur</b>	-40...50°C
<b>Kabel</b>	1,0m flexibles Kabel
<b>Notes</b>	Bitte kontaktieren Sie die Verkaufsabteilung bezüglich der Verfügbarkeit dieses Produktes.




HPR Pazarlama A.Ş.  
Başkent OSB 22. Cd. No: 2, Malıköy, Temelli,  
Sincan, 06909 Ankara, Turkey  
+90 312 267 54 30  
info@hepergroup.com

HEPER Europe GmbH  
Ahornweg 5a, 58675  
Hemer, Germany  
+49 237 2901 2975  
infoEU@hepergroup.com

Wir behalten uns das Recht vor, Spezifikationen ohne vorhergehende schriftliche Mitteilung zu ändern. Edition: 23.02.2024. Für die aktuelle Version besuchen Sie bitte [heperlighting.com](http://heperlighting.com). Alle Helligkeits- (±%7 Toleranz) und Leistungswerte (±%10 Toleranz) sind laut den entsprechenden IES, CIE und geltenden Normen abgeleitet worden.

Projektname		Art		Menge	
Datum		Anmerkung			

**LF8032.526-EN-\_\_-\_\_-\_\_-\_\_-EN-C1-\_\_-\_\_-\_\_**

Lichtverteilung	Bemessungsleistung	Farbtemperatur	Steuerung	Produktfarben
<b>[-2]</b> - 26°  <b>[EL]</b> Elliptisch - 15x40°  <b>[N]</b> Eng - 22°  <b>[MN]</b> Medium, eng - 30°  <b>[M]</b> Medium - 50°  <b>[W]</b> Breit - 111°	<b>[700]</b> 1375 W	<b>[827]</b> 2700 K CRI 80  <b>[830]</b> 3000 K CRI 80  <b>[740]</b> 4000 K CRI 70  <b>[840]</b> 4000 K CRI 80  <b>[957]</b> 5700 K CRI 90	<b>[ONOFF]</b> On/Off  <b>[DALI]</b> DALI	<b>[HM3]</b>  Anthrazitgrau  <b>[HM4]</b>  Hellgrau  <b>[CC]</b>  Kundenspezifische farben (Bitte geben Sie die RAL Nummer an)
<b>Sonderausstattungen</b>				
<b>Bitte kontaktieren Sie uns</b>				
<b>[UNI]</b> 120-277V 50/60Hz				
<b>Leuchtenkörperoptionen</b>				
<b>[DPC]</b> Doppelte elektrostatische Lackierung				

Variantencode	Lichtverteilung	Bemessungslichtstrom	Bemessungsleistung	Farbtemperatur	Steuerung
LF8032.526-EN-N-700-740	[N] Eng - 22°	198066 lm	1375 W	4000 K CRI 70	On/Off, DALI
LF8032.526-EN-N-700-827	[N] Eng - 22°	166938 lm	1375 W	2700 K CRI 80	On/Off, DALI
LF8032.526-EN-N-700-830	[N] Eng - 22°	166938 lm	1375 W	3000 K CRI 80	On/Off, DALI
LF8032.526-EN-N-700-840	[N] Eng - 22°	166938 lm	1375 W	4000 K CRI 80	On/Off, DALI
LF8032.526-EN-N-700-957	[N] Eng - 22°	166938 lm	1375 W	5700 K CRI 90	On/Off, DALI
LF8032.526-EN-MN-700-740	[MN] Medium, eng - 30°	182056 lm	1375 W	4000 K CRI 70	On/Off, DALI
LF8032.526-EN-MN-700-827	[MN] Medium, eng - 30°	153452 lm	1375 W	2700 K CRI 80	On/Off, DALI
LF8032.526-EN-MN-700-830	[MN] Medium, eng - 30°	153452 lm	1375 W	3000 K CRI 80	On/Off, DALI
LF8032.526-EN-MN-700-840	[MN] Medium, eng - 30°	153452 lm	1375 W	4000 K CRI 80	On/Off, DALI
LF8032.526-EN-MN-700-957	[MN] Medium, eng - 30°	153452 lm	1375 W	5700 K CRI 90	On/Off, DALI
LF8032.526-EN-M-700-740	[M] Medium - 50°	166371 lm	1375 W	4000 K CRI 70	On/Off, DALI
LF8032.526-EN-M-700-827	[M] Medium - 50°	140231 lm	1375 W	2700 K CRI 80	On/Off, DALI
LF8032.526-EN-M-700-830	[M] Medium - 50°	140231 lm	1375 W	3000 K CRI 80	On/Off, DALI
LF8032.526-EN-M-700-840	[M] Medium - 50°	140231 lm	1375 W	4000 K CRI 80	On/Off, DALI
LF8032.526-EN-M-700-957	[M] Medium - 50°	140231 lm	1375 W	5700 K CRI 90	On/Off, DALI
LF8032.526-EN-W-700-740	[W] Breit - 111°	179929 lm	1375 W	4000 K CRI 70	On/Off, DALI
LF8032.526-EN-W-700-827	[W] Breit - 111°	151651 lm	1375 W	2700 K CRI 80	On/Off, DALI
LF8032.526-EN-W-700-830	[W] Breit - 111°	151651 lm	1375 W	3000 K CRI 80	On/Off, DALI
LF8032.526-EN-W-700-840	[W] Breit - 111°	151651 lm	1375 W	4000 K CRI 80	On/Off, DALI
LF8032.526-EN-W-700-957	[W] Breit - 111°	151651 lm	1375 W	5700 K CRI 90	On/Off, DALI
LF8032.526-EN-EL-700-740	[EL] Elliptisch - 15x40°	171233 lm	1375 W	4000 K CRI 70	On/Off, DALI
LF8032.526-EN-EL-700-827	[EL] Elliptisch - 15x40°	144323 lm	1375 W	3000 K CRI 80	On/Off, DALI
LF8032.526-EN-EL-700-830	[EL] Elliptisch - 15x40°	144323 lm	1375 W	2700 K CRI 80	On/Off, DALI
LF8032.526-EN-EL-700-840	[EL] Elliptisch - 15x40°	144323 lm	1375 W	4000 K CRI 80	On/Off, DALI
LF8032.526-EN-EL-700-957	[EL] Elliptisch - 15x40°	144323 lm	1375 W	5700 K CRI 90	On/Off, DALI
LF8032.526-EN-N2-700-740	[] - 26°	191352 lm	1375 W	4000 K CRI 70	On/Off, DALI
LF8032.526-EN-N2-700-827	[] - 26°	161279 lm	1375 W	2700 K CRI 80	On/Off, DALI
LF8032.526-EN-N2-700-830	[] - 26°	161279 lm	1375 W	3000 K CRI 80	On/Off, DALI
LF8032.526-EN-N2-700-840	[] - 26°	161279 lm	1375 W	4000 K CRI 80	On/Off, DALI
LF8032.526-EN-N2-700-957	[] - 26°	161279 lm	1375 W	5700 K CRI 90	On/Off, DALI