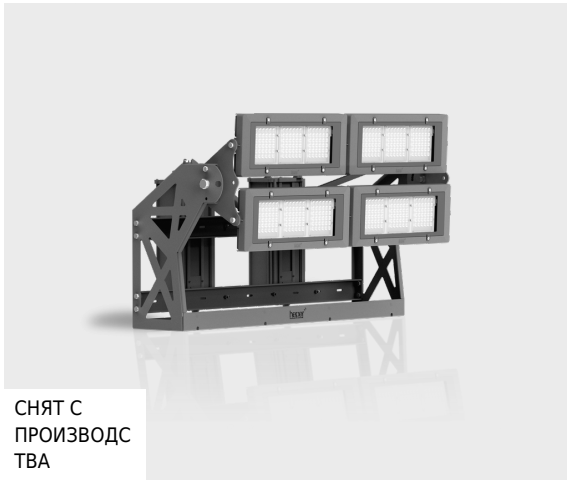


REGIO 4 Module

LF8032.524-EN



IK08 IP66



СНЯТ С
ПРОИЗВОДС
ТВА

[-2]
- 26°



[EL]
Эллиптический -
15x40°



[N]
Узкий - 22°



[MN]
Средний узкий - 30°



[M]
Средний - 50°



[W]
Широкий - 111°

Варианты

| | |
|---------------------------------|---|
| Распределение света | [-2] 26°, [EL] 15x40°, [N] 22°, [MN] 30°, [M] 50°, [W] 111° |
| Поток доставляемых люменов | 93487 - 132044 lm |
| Номинальная входная мощность | 916 W |
| Цветовая температура | 2700 K CRI 80, 3000 K CRI 80, 4000 K CRI 70, 4000 K CRI 80, 5700 K CRI 90 |
| Срок службы L90B50 (час) | >102, 000 |
| Срок службы L80B50 (час) | >102, 000 |

Опции

| | |
|---------------|--------------|
| Контроль | On/Off, DALI |
| Цвета изделия | |

Дополнительно

| | |
|---|-----------------------------|
| Проконсультируйтесь с заводом-изготовителем | 120-277V 50/60Hz |
| Варианты корпуса светильника | Двойное порошковое покрытие |

Техническая информация

| | |
|------------------------------------|--|
| Монтаж | Поверхность монтируется с помощью кронштейна |
| Угол наклона | +45°/-45° |
| Корпус | Коррозионно-стойкий алюминиевый корпус морского класса |
| Отделка | Предварительная обработка хроматом с последующим электростатическим порошковым покрытием |
| Крепеж | Нержавеющая сталь (марка 304) |
| Прокладка | Силиконовая резина |
| Линза / Отражатель | Линзы ПММА с высокой оптической эффективностью |
| Стекло / Диффузор | Закаленное безопасное стекло |
| Защита от ударов | IK08 |
| Защита от проникновения | IP66 |
| Входное напряжение | 220-240V 50/60Hz |
| Класс изоляции | Class I |
| Вес | 42.35 kg |
| Светодиодный модуль | Светодиоды высокой мощности на печатной плате с металлическим сердечником |
| Пускатель | Внешний светодиодный пускатель |
| Защита пускателя от перенапряжения | 10/10 kV |
| Коэффициент мощности | > 0.99 |
| Через проводку | Один кабельный ввод |
| Рабочая температура | -40...50°C |
| Кабель | 1 м гибкого кабеля |
| Notes | По поводу наличия этого изделия свяжитесь с отделом продаж. |




HPR Pazarlama A.Ş.
Başkent OSB 22. Cd. No: 2, Malıköy, Temelli,
Sincan, 06909 Ankara, Turkey
+90 312 267 54 30
info@hepergroup.com

HEPER Europe GmbH
Ahornweg 5a, 58675
Nemer, Germany
+49 237 2901 2975
infoEU@hepergroup.com

Мы оставляем за собой право изменять технические характеристики без предварительного письменного уведомления. Издание: 23.02.2024. Для получения текущей версии посетите heperlighting.com. Все значения потока (допуск ±7%) и мощности (допуск ±10%) получены в соответствии с соответствующими стандартами IES, CIE и применимыми стандартами.

| | | | | | |
|------------------|--|------------|--|------------|--|
| Название проекта | | Тип | | Количество | |
| Дата | | Примечание | | | |

LF8032.524-EN-__-__-__-__-EN-C1-__-__-__

| Распределение света | Номинальная входная мощность | Цветовая температура | Контроль | Цвета изделия |
|---|------------------------------|---|---|---|
| [-2] - 26° [EL] Эллиптический - 15x40° [N] Узкий - 22° [MN] Средний узкий - 30° [M] Средний - 50° [W] Широкий - 111° | [700] 916 W | [827] 2700 K CRI 80 [830] 3000 K CRI 80 [740] 4000 K CRI 70 [840] 4000 K CRI 80 [957] 5700 K CRI 90 | [ONOFF] On/Off [DALI] DALI | [HM3]  Антрацитово-серый [HM4]  Светло-серый [CC]  Индивидуальный цвет (укажите код RAL) |
| Дополнительно | | | | |
| Проконсультируйтесь с заводом-изготовителем | | | | |
| [UNI] 120-277V 50/60Hz | | | | |
| Варианты корпуса светильника | | | | |
| [DPC] Двойное порошковое покрытие | | | | |

| Код варианта | Распределение света | Поток доставляемых люменов | Номинальная входная мощность | Цветовая температура | Контроль |
|--------------------------|-----------------------------|----------------------------|------------------------------|----------------------|--------------|
| LF8032.524-EN-N-700-740 | [N] Узкий - 22° | 132044 lm | 916 W | 4000 K CRI 70 | On/Off, DALI |
| LF8032.524-EN-N-700-827 | [N] Узкий - 22° | 111292 lm | 916 W | 2700 K CRI 80 | On/Off, DALI |
| LF8032.524-EN-N-700-830 | [N] Узкий - 22° | 111292 lm | 916 W | 3000 K CRI 80 | On/Off, DALI |
| LF8032.524-EN-N-700-840 | [N] Узкий - 22° | 111292 lm | 916 W | 4000 K CRI 80 | On/Off, DALI |
| LF8032.524-EN-N-700-957 | [N] Узкий - 22° | 111292 lm | 916 W | 5700 K CRI 90 | On/Off, DALI |
| LF8032.524-EN-MN-700-740 | [MN] Средний узкий - 30° | 121372 lm | 916 W | 4000 K CRI 70 | On/Off, DALI |
| LF8032.524-EN-MN-700-827 | [MN] Средний узкий - 30° | 102301 lm | 916 W | 2700 K CRI 80 | On/Off, DALI |
| LF8032.524-EN-MN-700-830 | [MN] Средний узкий - 30° | 102301 lm | 916 W | 3000 K CRI 80 | On/Off, DALI |
| LF8032.524-EN-MN-700-840 | [MN] Средний узкий - 30° | 102301 lm | 916 W | 4000 K CRI 80 | On/Off, DALI |
| LF8032.524-EN-MN-700-957 | [MN] Средний узкий - 30° | 102301 lm | 916 W | 5700 K CRI 90 | On/Off, DALI |
| LF8032.524-EN-M-700-740 | [M] Средний - 50° | 110915 lm | 916 W | 4000 K CRI 70 | On/Off, DALI |
| LF8032.524-EN-M-700-827 | [M] Средний - 50° | 93487 lm | 916 W | 2700 K CRI 80 | On/Off, DALI |
| LF8032.524-EN-M-700-830 | [M] Средний - 50° | 93487 lm | 916 W | 3000 K CRI 80 | On/Off, DALI |
| LF8032.524-EN-M-700-840 | [M] Средний - 50° | 93487 lm | 916 W | 4000 K CRI 80 | On/Off, DALI |
| LF8032.524-EN-M-700-957 | [M] Средний - 50° | 93487 lm | 916 W | 5700 K CRI 90 | On/Off, DALI |
| LF8032.524-EN-W-700-740 | [W] Широкий - 111° | 119952 lm | 916 W | 4000 K CRI 70 | On/Off, DALI |
| LF8032.524-EN-W-700-827 | [W] Широкий - 111° | 101101 lm | 916 W | 2700 K CRI 80 | On/Off, DALI |
| LF8032.524-EN-W-700-830 | [W] Широкий - 111° | 101101 lm | 916 W | 3000 K CRI 80 | On/Off, DALI |
| LF8032.524-EN-W-700-840 | [W] Широкий - 111° | 101101 lm | 916 W | 4000 K CRI 80 | On/Off, DALI |
| LF8032.524-EN-W-700-957 | [W] Широкий - 111° | 101101 lm | 916 W | 5700 K CRI 90 | On/Off, DALI |
| LF8032.524-EN-EL-700-740 | [EL] Эллиптический - 15x40° | 114156 lm | 916 W | 4000 K CRI 70 | On/Off, DALI |
| LF8032.524-EN-EL-700-827 | [EL] Эллиптический - 15x40° | 96215 lm | 916 W | 3000 K CRI 80 | On/Off, DALI |
| LF8032.524-EN-EL-700-830 | [EL] Эллиптический - 15x40° | 96215 lm | 916 W | 2700 K CRI 80 | On/Off, DALI |
| LF8032.524-EN-EL-700-840 | [EL] Эллиптический - 15x40° | 96215 lm | 916 W | 4000 K CRI 80 | On/Off, DALI |
| LF8032.524-EN-EL-700-957 | [EL] Эллиптический - 15x40° | 96215 lm | 916 W | 5700 K CRI 90 | On/Off, DALI |
| LF8032.524-EN-N2-700-740 | [] - 26° | 127568 lm | 916 W | 4000 K CRI 70 | On/Off, DALI |
| LF8032.524-EN-N2-700-827 | [] - 26° | 107520 lm | 916 W | 2700 K CRI 80 | On/Off, DALI |
| LF8032.524-EN-N2-700-830 | [] - 26° | 107520 lm | 916 W | 3000 K CRI 80 | On/Off, DALI |
| LF8032.524-EN-N2-700-840 | [] - 26° | 107520 lm | 916 W | 4000 K CRI 80 | On/Off, DALI |
| LF8032.524-EN-N2-700-957 | [] - 26° | 107520 lm | 916 W | 5700 K CRI 90 | On/Off, DALI |