

# PUNTO L

LF8019.698-EN

CE UK CA IK08 IP65

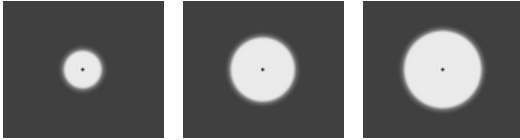
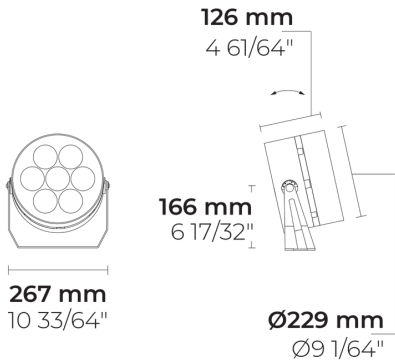


heper



[S] [N]

[MN] [M]



[S]

Spot - 7°

[N]

Dar - 26°

[MN]

Orta dar - 42°



[M]

Orta - 60°

## Varyantlar

<b>Işık dağılımı</b>	[S] 7°, [N] 26°, [MN] 42°, [M] 60°
<b>Işık çıkış akısı</b>	4242 - 7060 lm
<b>Ölçülen giriş gücü</b>	60 W
<b>Renk sıcaklığı</b>	2700 K CRI 80, 3000 K CRI 80, 4000 K CRI 70, 4000 K CRI 80
<b>Ömür L90B50 (saat)</b>	>72, 600
<b>Ömür L80B50 (saat)</b>	>72, 600

## Seçenekler

**Kontrol**

On/Off, DALI

**Ürün renkleri**



## Ekstralar

<b>Fabrikaya danışın</b>	120-277V 50/60Hz
<b>Armatür gövde seçenekleri</b>	Çifte elektrostatik boyama

## Teknik bilgi

**Montaj**

Bir braket (standart) veya yer kazığı (isteğe bağlı) ile yüzeye monte edilebilir

**Eğim açısı**

+60°/-30°

**Gövde**

Korozyona dayanımlı dökme denizcilik sınıfı alüminyum gövde  
Kromat dönüşüm ön işlemi ve ardından elektrostatik toz boya

**Yüzey**

Kromat dönüşüm ön işlemi ve ardından elektrostatik toz boya

**Bağlantı elemanları**

Paslanmaz çelik (304 sınıfı)

**Conta**

Silikonlu kauçuk

**Lens / Reflektör**

Yüksek yansıtma özellikli alüminyum kaplama  
[S] [N], Yüksek optik verimli PMMA lens [MN] [M]

**Cam / Difüzör**

Temperli emniyet camı

**Darbe koruması**

IK08

**Koruma sınıfı**

IP65

**Giriş gerilimi**

220-240V 50/60Hz

**Yalıtım sınıfı**

Class I

**Rüzgar yakalama alanı (EPA)**

0.03 m<sup>2</sup>

**Ağırlık**

6.56 kg

**LED modül**

Metal PCB üzerine dizilenmiş yüksek güçlü LED çipler

**Sürücü**

Dahili LED Sürücü

**Sürücü aşırı gerilim koruması**

8/6 kV

**Güç faktörü**

> 0.98

**Seri kablolama**

Tek kablo girişi

**Çalışma sıcaklığı**

-40...50°C

**Kablo**

0.4 m esnek kablo

HPR Pazarlama A.Ş.

Başkent OSB 22. Cd. No: 2, Malıköy, Temelli, Sincan, 06909

Ankara, Turkey

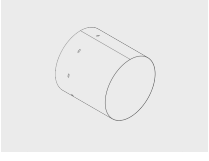
+90 312 267 54 30

info@hepergroup.com

Yazılı uyarı olmadan teknik detayları değiştirme hakkımızı gizli tutuyoruz. Versiyon: 23.02.2024. Güncel versiyon için ziyaret edin: heperlighting.com. Tüm ışık akısı (±%7 tolerans) ve güç değerleri (±%10 tolerans) IES, CIE ve diğer uygulanabilir standartlara uygun olarak çıkarılmıştır.

## Aksesuarlar (Ayrı sipariş edilecek)

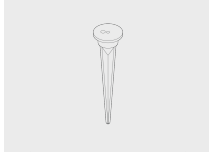
Optik aksesuarlar



**PUNTO L için  
snoot**

007502177

Montaj aksesuarları



**Kazık**

160405040

Proje ismi		Tip		Miktar	
Tarih		Not			
<b>LF8019.698-EN-__-__-__-__-EN-C1-__-__-__</b>					

Işık dağılımı	Ölçülen giriş gücü	Renk sıcaklığı	Kontrol	Ürün renkleri
<b>[S]</b> Spot - 7° <b>[N]</b> Dar - 26° <b>[MN]</b> Orta dar - 42° <b>[M]</b> Orta - 60°	<b>[700]</b> 60 W	<b>[827]</b> 2700 K CRI 80 <b>[830]</b> 3000 K CRI 80 <b>[740]</b> 4000 K CRI 70 <b>[840]</b> 4000 K CRI 80	<b>[ONOFF]</b> On/Off <b>[DALI]</b> DALI	<b>[HM1]</b> Siyah <b>[HM2]</b> Koyu gri <b>[HM3]</b> Antrasit gri <b>[HM4]</b> Açık gri <b>[HM5]</b> Beyaz <b>[HM6]</b> Bronz <b>[CC]</b> Özel renk (Lütfen RAL kodunu belirtin)
<b>Ekstralar</b>	<b>Aksesuarlar (Ayrı sipariş edilecek)</b>			
<b>Fabrikaya danışın</b>	<b>Optik aksesuarlar</b>			
<b>[UNI]</b> 120-277V 50/60Hz	<b>[007502177]</b> PUNTO L için snoot			
<b>Armatür gövde seçenekleri</b>	<b>Montaj aksesuarları</b>			
<b>[DPC]</b> Çifte elektrostatik boyama	<b>[160405040]</b> Kazık			

Varyant kodu	Işık dağılımı	Işık çıkış akısı	Ölçülen giriş gücü	Renk sıcaklığı	Kontrol
LF8019.698-EN-S-700-740	[S] Spot - 7°	7060 lm	60 W	4000 K CRI 70	On/Off, DALI
LF8019.698-EN-S-700-827	[S] Spot - 7°	5797 lm	60 W	2700 K CRI 80	On/Off, DALI
LF8019.698-EN-S-700-830	[S] Spot - 7°	5884 lm	60 W	3000 K CRI 80	On/Off, DALI
LF8019.698-EN-S-700-840	[S] Spot - 7°	6601 lm	60 W	4000 K CRI 80	On/Off, DALI
LF8019.698-EN-N-700-740	[N] Dar - 26°	7060 lm	60 W	4000 K CRI 70	On/Off, DALI
LF8019.698-EN-N-700-827	[N] Dar - 26°	5797 lm	60 W	2700 K CRI 80	On/Off, DALI
LF8019.698-EN-N-700-830	[N] Dar - 26°	5884 lm	60 W	3000 K CRI 80	On/Off, DALI
LF8019.698-EN-N-700-840	[N] Dar - 26°	6601 lm	60 W	4000 K CRI 80	On/Off, DALI
LF8019.698-EN-MN-700-740	[MN] Orta dar - 42°	5743 lm	60 W	4000 K CRI 70	On/Off, DALI
LF8019.698-EN-MN-700-827	[MN] Orta dar - 42°	4716 lm	60 W	2700 K CRI 80	On/Off, DALI
LF8019.698-EN-MN-700-830	[MN] Orta dar - 42°	4786 lm	60 W	3000 K CRI 80	On/Off, DALI
LF8019.698-EN-MN-700-840	[MN] Orta dar - 42°	5369 lm	60 W	4000 K CRI 80	On/Off, DALI
LF8019.698-EN-M-700-740	[M] Orta - 60°	5166 lm	60 W	4000 K CRI 70	On/Off, DALI
LF8019.698-EN-M-700-827	[M] Orta - 60°	4242 lm	60 W	2700 K CRI 80	On/Off, DALI
LF8019.698-EN-M-700-830	[M] Orta - 60°	4305 lm	60 W	3000 K CRI 80	On/Off, DALI
LF8019.698-EN-M-700-840	[M] Orta - 60°	4830 lm	60 W	4000 K CRI 80	On/Off, DALI

**HPR Pazarlama A.Ş.**

Başkent OSB 22. Cd. No: 2, Malıköy, Temelli, Sincan, 06909  
Ankara, Turkey  
+90 312 267 54 30  
info@hepergroup.com

Yazılı uyarı olmadan teknik detayları değiştirme hakkımızı gizli tutuyoruz. Versiyon: 23.02.2024. Güncel versiyon için ziyaret edin: [heperlighting.com](http://heperlighting.com). Tüm ışık akısı ( $\pm 7\%$  tolerans) ve güç değerleri ( $\pm 10\%$  tolerans) IES, CIE ve diğer uygulanabilir standartlara uygun olarak çıkarılmıştır.