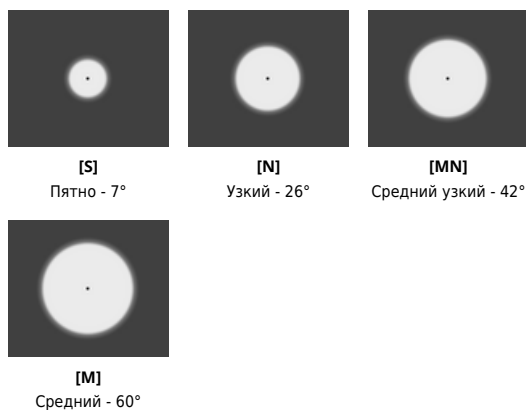
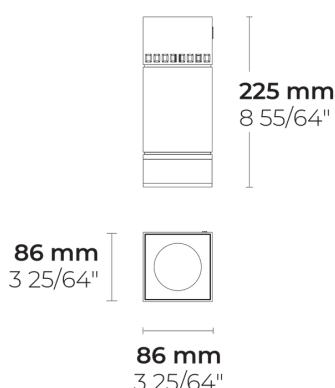
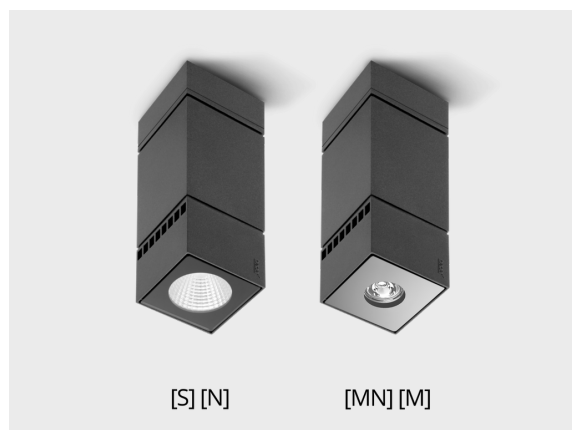


# VEGA C

LD8020.693-EN



IK07 IP65



## Варианты

Распределение света	[S] 7°, [N] 26°, [MN] 42°, [M] 60°
Поток доставляемых люменов	606 - 1019 lm
Номинальная входная мощность	10 W
Цветовая температура	2700 K CRI 80, 3000 K CRI 80, 4000 K CRI 70, 4000 K CRI 80
Рейтинг ошибок	B1-U0-G0
Срок службы <b>L90B50</b> (час)	>72, 600
Срок службы <b>L80B50</b> (час)	>72, 600

## Опции

Контроль	On/Off, DALI
Цвета изделия	

## Дополнительно

Проконсультируйтесь с заводом-изготовителем	120-277V 50/60Hz
Варианты корпуса светильника	Двойное порошковое покрытие

## Техническая информация

Монтаж	Монтируется на потолке
Корпус	Коррозионностойкий литой корпус, покрытие алюминия для приморских территорий
Отделка	Предварительная обработка хроматом с последующим электростатическим порошковым покрытием
Крепёж	Нержавеющая сталь (марка 304)
Прокладка	Жидкий силикон
Линза / Отражатель	Алюминиевое покрытие с высоким коэффициентом отражения [S] [N], линза ПММА с высокой оптической эффективностью [MN] [M]
Стекло / Диффузор	Закаленное безопасное стекло
Защита от ударов	IK07
Защита от проникновения	IP65
Входное напряжение	220-240V 50/60Hz
Класс изоляции	Class I
Вес	5.4 kg
Светодиодный модуль	Многокристалльные светодиоды высокой мощности на печатной плате с металлическим сердечником
Пускатель	Внутренний светодиодный пускатель
Защита пускателя от перенапряжения	10/6 kV
Коэффициент мощности	> 0.95
Через проводку	Один кабельный ввод
Рабочая температура	-25...50°C
Кабель	0.2 м гибкого кабеля

HPR Pazarlama A.Ş.  
Başkent OSB 22. Cd. No: 2, Malıköy, Temelli,  
Sincan, 06909 Ankara, Turkey  
+90 312 267 54 30  
info@hepergroup.com

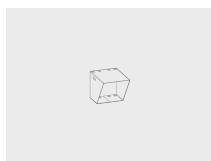
HEPER Europe GmbH  
Ahornweg 5a, 58675  
Nemer, Germany  
+49 237 2901 2975  
infoEU@hepergroup.com

Мы оставляем за собой право изменять технические характеристики без предварительного письменного уведомления. Издание: 23.02.2024. Для получения текущей версии посетите [heperlighting.com](http://heperlighting.com). Все значения потока (допуск ±7%) и мощности (допуск ±10%) получены в соответствии с соответствующими стандартами IES, CIE и применимыми стандартами.

## Аксессуары (Заказывается отдельно)

---

Оптические принадлежности



**Visor for VEGA S**

100708016

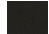




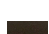

**HPR Pazarlama A.Ş.**  
Başkent OSB 22. Cd. No: 2, Malıköy, Temelli,  
Sincan, 06909 Ankara, Turkey  
+90 312 267 54 30  
info@hepergroup.com

**HEPER Europe GmbH**  
Ahornweg 5a, 58675  
Hemer, Germany  
+49 237 2901 2975  
infoEU@hepergroup.com

Мы оставляем за собой право изменять технические характеристики без предварительного письменного уведомления. Издание: 23.02.2024. Для получения текущей версии посетите [heperlighting.com](http://heperlighting.com). Все значения потока (допуск  $\pm 7\%$ ) и мощности (допуск  $\pm 10\%$ ) получены в соответствии с соответствующими стандартами IES, CIE и применимыми стандартами.

Название проекта		Тип		Количество	
Дата		Примечание			

**LD8020.693-EN-\_\_-\_\_-\_\_-\_\_-EN-C1-\_\_-\_\_-\_\_**

Распределение света	Номинальная входная мощность	Цветовая температура	Контроль	Цвета изделия
<b>[S]</b> Пятно - 7°  <b>[N]</b> Узкий - 26°  <b>[MN]</b> Средний узкий - 42°  <b>[M]</b> Средний - 60°	<b>[700]</b> 10 W	<b>[827]</b> 2700 K CRI 80  <b>[830]</b> 3000 K CRI 80  <b>[740]</b> 4000 K CRI 70  <b>[840]</b> 4000 K CRI 80	<b>[ONOFF]</b> On/Off  <b>[DALI]</b> DALI	<b>[HM1]</b>  Черный  <b>[HM2]</b>  Темно-серый  <b>[HM3]</b>  Антрацитово-серый  <b>[HM4]</b>  Светло-серый  <b>[HM5]</b>  Белый  <b>[HM6]</b>  Бронза  <b>[CC]</b>  Индивидуальный цвет (укажите код RAL)
Дополнительно	Аксессуары (Заказывается отдельно)			
Проконсультируйтесь с заводом-изготовителем	Оптические принадлежности			
<b>[UNI]</b> 120-277V 50/60Hz	<b>[100708016]</b> Visor for VEGA S			
Варианты корпуса светильника				
<b>[DPC]</b> Двойное порошковое покрытие				

Код варианта	Распределение света	Поток доставляемых люменов	Номинальная входная мощность	Цветовая температура	Контроль
LD8020.693-EN-S-700-740	[S] Пятно - 7°	1019 lm	10 W	4000 K CRI 70	On/Off, DALI
LD8020.693-EN-S-700-827	[S] Пятно - 7°	837 lm	10 W	2700 K CRI 80	On/Off, DALI
LD8020.693-EN-S-700-830	[S] Пятно - 7°	849 lm	10 W	3000 K CRI 80	On/Off, DALI
LD8020.693-EN-S-700-840	[S] Пятно - 7°	953 lm	10 W	4000 K CRI 80	On/Off, DALI
LD8020.693-EN-N-700-740	[N] Узкий - 26°	1019 lm	10 W	4000 K CRI 70	On/Off, DALI
LD8020.693-EN-N-700-827	[N] Узкий - 26°	837 lm	10 W	2700 K CRI 80	On/Off, DALI
LD8020.693-EN-N-700-830	[N] Узкий - 26°	849 lm	10 W	3000 K CRI 80	On/Off, DALI
LD8020.693-EN-N-700-840	[N] Узкий - 26°	953 lm	10 W	4000 K CRI 80	On/Off, DALI
LD8020.693-EN-MN-700-740	[MN] Средний узкий - 42°	738 lm	10 W	4000 K CRI 70	On/Off, DALI
LD8020.693-EN-MN-700-827	[MN] Средний узкий - 42°	686 lm	10 W	2700 K CRI 80	On/Off, DALI
LD8020.693-EN-MN-700-830	[MN] Средний узкий - 42°	697 lm	10 W	3000 K CRI 80	On/Off, DALI
LD8020.693-EN-MN-700-840	[MN] Средний узкий - 42°	782 lm	10 W	4000 K CRI 80	On/Off, DALI
LD8020.693-EN-M-700-740	[M] Средний - 60°	738 lm	10 W	4000 K CRI 70	On/Off, DALI
LD8020.693-EN-M-700-827	[M] Средний - 60°	606 lm	10 W	2700 K CRI 80	On/Off, DALI
LD8020.693-EN-M-700-830	[M] Средний - 60°	615 lm	10 W	3000 K CRI 80	On/Off, DALI
LD8020.693-EN-M-700-840	[M] Средний - 60°	690 lm	10 W	4000 K CRI 80	On/Off, DALI