

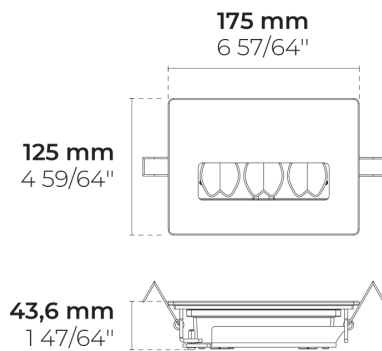
VERTEX C 1 Module

LD6064.591-EN

CE EAC UK CA IK08 IP66



heper



[SLFB]

Линейный,
передненаправлен-
ный - 144x41°

Варианты

Распределение света	[SLFB] 144x41°
Поток доставляемых люменов	363 - 473 lm
Номинальная входная мощность	8 W
Цветовая температура	2200 K CRI 80, 2700 K CRI 80, 3000 K CRI 80, 4000 K CRI 70, 4000 K CRI 80
Срок службы L90B50 (час)	>60, 000
Срок службы L80B50 (час)	>60, 000

Опции

Цвета изделия



Дополнительно

Проконсультируйтесь с заводом-изготовителем Class II, 120-277V 50/60Hz

Техническая информация

Монтаж	Монтируется на потолке
Корпус	Коррозионно-стойкий корпус из экструдированного алюминия морского класса
Крепеж	Нержавеющая сталь (марка 304)
Прокладка	Жидкий силикон
Линза / Отражатель	Алюминиевое покрытие с высокой отражающей способностью, многогранный микроотражатель
Стекло / Диффузор	Закаленное безопасное стекло
Защита от ударов	IK08
Защита от проникновения	IP66
Входное напряжение	18 Vdc (Max) 350 mA
Класс изоляции	Class I
Вес	0.72 kg
Светодиодный модуль	Многокристалльные светодиоды высокой мощности на печатной плате с металлическим сердечником
Пускатель	Внешний светодиодный пускатель
Через проводку	Один кабельный ввод
Рабочая температура	-25...50°C
Кабель	0.2 м гибкого кабеля

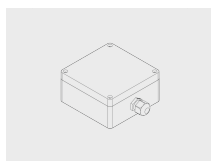
HPR Pazarlama A.Ş.
Başkent OSB 22. Cd. No: 2, Malıköy, Temelli,
Sincan, 06909 Ankara, Turkey
+90 312 267 54 30
info@hepergroup.com

HEPER Europe GmbH
Ahornweg 5a, 58675
Nemer, Germany
+49 237 2901 2975
infoEU@hepergroup.com

Мы оставляем за собой право изменять технические характеристики без предварительного письменного уведомления. Издание: 18.03.2024. Для получения текущей версии посетите heperlighting.com. Все значения потока (допуск ±7%) и мощности (допуск ±10%) получены в соответствии с соответствующими стандартами IES, CIE и применимыми стандартами.

Аксессуары (Заказывается отдельно)

Монтажные принадлежности



**DALI & On/Off
driver within an
IP67 box for
VERTEX C**

007502867

HPR Pazarlama A.Ş.
Başkent OSB 22. Cd. No: 2, Malıköy, Temelli,
Sincan, 06909 Ankara, Turkey
+90 312 267 54 30
info@hepergroup.com

HEPER Europe GmbH
Ahornweg 5a, 58675
Hemer, Germany
+49 237 2901 2975
infoEU@hepergroup.com

Мы оставляем за собой право изменять технические характеристики без предварительного письменного уведомления. Издание: 18.03.2024. Для получения текущей версии посетите heperlighting.com. Все значения потока (допуск $\pm 7\%$) и мощности (допуск $\pm 10\%$) получены в соответствии с соответствующими стандартами IES, CIE и применимыми стандартами.

Название проекта		Тип		Количество	
Дата		Примечание			
LD6064.591-EN-___-___-___-___-CC-18V-350-C1-___-___					

Распределение света	Номинальная входная мощность	Цветовая температура	Контроль	Цвета изделия
[SLFB] Линейный, передненаправленный - 144x41°	[350] 8 W	[822] 2200 K CRI 80 [827] 2700 K CRI 80 [830] 3000 K CRI 80 [740] 4000 K CRI 70 [840] 4000 K CRI 80		[HM1] Черный 

Дополнительно	Аксессуары (Заказывается отдельно)
Проконсультируйтесь с заводом-изготовителем	Монтажные принадлежности
[C2] Class II [UNI] 120-277V 50/60Hz	[007502867] DALI & On/Off driver within an IP67 box for VERTEX C

Код варианта	Распределение света	Поток доставляемых люменов	Номинальная входная мощность	Цветовая температура	Контроль
LD6064.591-EN-SLFB-350-740	[SLFB] Линейный, передненаправленный - 144x41°	473 lm	8 W	4000 K CRI 70	On/Off, DALI
LD6064.591-EN-SLFB-350-822	[SLFB] Линейный, передненаправленный - 144x41°	363 lm	8 W	2200 K CRI 80	On/Off, DALI
LD6064.591-EN-SLFB-350-827	[SLFB] Линейный, передненаправленный - 144x41°	423 lm	8 W	2700 K CRI 80	On/Off, DALI
LD6064.591-EN-SLFB-350-830	[SLFB] Линейный, передненаправленный - 144x41°	430 lm	8 W	3000 K CRI 80	On/Off, DALI
LD6064.591-EN-SLFB-350-840	[SLFB] Линейный, передненаправленный - 144x41°	450 lm	8 W	4000 K CRI 80	On/Off, DALI