

C-LIGHT AFX 4 Module

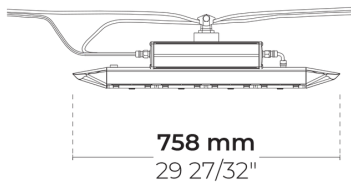
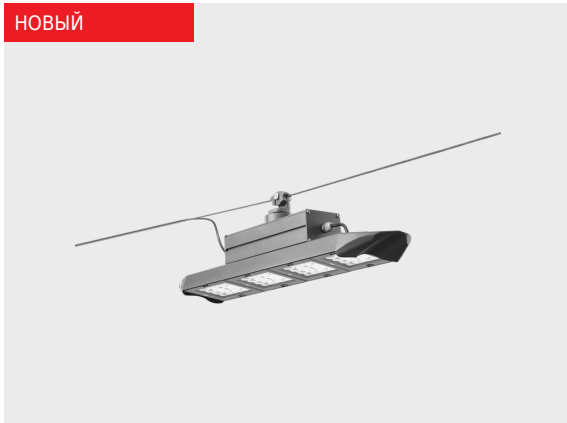
LC2029.864-EN



IK08 IP66



НОВЫЙ



[T5]

Тип V,
Симметричный -
117°

Варианты

Распределение света	[T5] 117°
Поток доставляемых люменов	8230 - 18085 lm
Номинальная входная мощность	68 - 135 W
Цветовая температура	2700 K CRI 80, 3000 K CRI 80, 4000 K CRI 70, 4000 K CRI 80
Рейтинг ошибок	B3-U0-G1, B4-U1-G1, B4-U0-G1, B3-U0-G0
Срок службы L90B50 (час)	>102, 000
Срок службы L80B50 (час)	>102, 000

Опции

Контроль	On/Off, DALI
Цвета изделия	

Дополнительно

Проконсультируйтесь с заводом-изготовителем	Class II, 120-277V 50/60Hz
Варианты корпуса светильника	Двойное порошковое покрытие

Техническая информация

Монтаж	Монтаж последовательной сети
Корпус	Коррозионностойкий литой корпус, покрытие алюминия для приморских территорий
Отделка	Предварительная обработка хроматом с последующим электростатическим порошковым покрытием
Крепёж	Нержавеющая сталь (марка 304)
Прокладка	Жидкий силикон
Линза / Отражатель	Линзы ПММА с высокой оптической эффективностью
Стекло / Диффузор	Закаленное безопасное стекло
Защита от ударов	IK08
Защита от проникновения	IP66
Входное напряжение	220-240V 50/60Hz
Класс изоляции	Class I
Вес	8.8 kg
Светодиодный модуль	Светодиоды высокой мощности на печатной плате с металлическим сердечником
Пускатель	Внутренний светодиодный пускатель
Защита пускателя от перенапряжения	10/6 kV
Коэффициент мощности	> 0.95
Через проводку	Один кабельный ввод
Рабочая температура	-40...50°C
Кабель	0,5 м гибкого кабеля
Размеры упаковочной коробки	80*20*25 cm

Notes

Этот продукт может поставляться с классом изоляции (класс II) по запросу. Пожалуйста, свяжитесь с заводом.

HPR Pazarlama A.Ş.
Başkent OSB 22. Cd. No: 2, Malıköy, Temelli,
Sincan, 06909 Ankara, Turkey
+90 312 267 54 30
info@hepergroup.com

HEPER Europe GmbH
Ahornweg 5a, 58675
Nemer, Germany
+49 237 2901 2975
infoEU@hepergroup.com

Мы оставляем за собой право изменять технические характеристики без предварительного письменного уведомления. Издание: 23.02.2024. Для получения текущей версии посетите heperlighting.com. Все значения потока (допуск $\pm 7\%$) и мощности (допуск $\pm 10\%$) получены в соответствии с соответствующими стандартами IES, CIE и применимыми стандартами.

Название проекта		Тип		Количество	
Дата		Примечание			
LC2029.864-EN-___-___-___-___-EN-C1-___-___-___					

Распределение света	Номинальная входная мощность	Цветовая температура	Контроль	Цвета изделия
[T5] Тип V, Симметричный - 117°	[350] 68 W [500] 97 W [700] 135 W	[827] 2700 K CRI 80 [830] 3000 K CRI 80 [740] 4000 K CRI 70 [840] 4000 K CRI 80	[ONOFF] On/Off [DALI] DALI	[HM3]  Антрацитово-серый [HM4]  Светло-серый [CC]  Индивидуальный цвет (укажите код RAL)

Дополнительно
Проконсультируйтесь с заводом-изготовителем
[C2] Class II
[UNI] 120-277V 50/60Hz
Варианты корпуса светильника
[DPC] Двойное порошковое покрытие

Код варианта	Распределение света	Поток доставляемых люменов	Номинальная входная мощность	Цветовая температура	Контроль
LC2029.864-EN-T5-350-740	[T5] Тип V, Симметричный - 117°	9375 lm	68 W	4000 K CRI 70	On/Off, DALI
LC2029.864-EN-T5-350-827	[T5] Тип V, Симметричный - 117°	8230 lm	68 W	2700 K CRI 80	On/Off, DALI
LC2029.864-EN-T5-350-830	[T5] Тип V, Симметричный - 117°	8230 lm	68 W	3000 K CRI 80	On/Off, DALI
LC2029.864-EN-T5-350-840	[T5] Тип V, Симметричный - 117°	8230 lm	68 W	4000 K CRI 80	On/Off, DALI
LC2029.864-EN-T5-500-740	[T5] Тип V, Симметричный - 117°	13940 lm	97 W	4000 K CRI 70	On/Off, DALI
LC2029.864-EN-T5-500-827	[T5] Тип V, Симметричный - 117°	11815 lm	97 W	2700 K CRI 80	On/Off, DALI
LC2029.864-EN-T5-500-830	[T5] Тип V, Симметричный - 117°	11815 lm	97 W	3000 K CRI 80	On/Off, DALI
LC2029.864-EN-T5-500-840	[T5] Тип V, Симметричный - 117°	11815 lm	97 W	4000 K CRI 80	On/Off, DALI
LC2029.864-EN-T5-700-740	[T5] Тип V, Симметричный - 117°	18085 lm	135 W	4000 K CRI 70	On/Off, DALI
LC2029.864-EN-T5-700-827	[T5] Тип V, Симметричный - 117°	15290 lm	135 W	2700 K CRI 80	On/Off, DALI
LC2029.864-EN-T5-700-830	[T5] Тип V, Симметричный - 117°	15290 lm	135 W	3000 K CRI 80	On/Off, DALI
LC2029.864-EN-T5-700-840	[T5] Тип V, Симметричный - 117°	15290 lm	135 W	4000 K CRI 80	On/Off, DALI