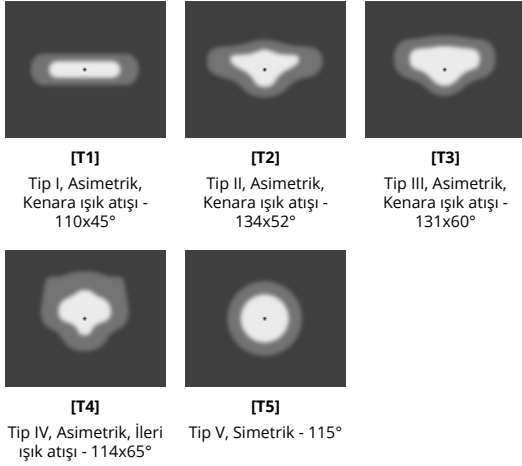
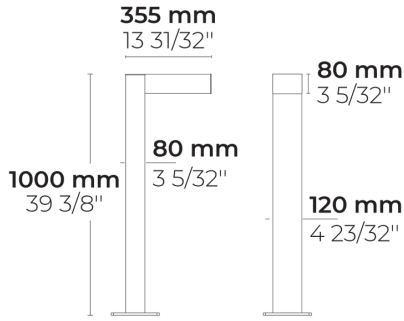


DOMINI AFX MIDI 1 Module

LB6047.871-EN



IK08 IP66



Varyantlar

Işık dağılımı	[T1] 110x45°, [T2] 134x52°, [T3] 131x60°, [T4] 114x65°, [T5] 115°
Işık çıkış akısı	944 - 2272 lm
Ölçülen giriş gücü	10 - 20 W
Renk sıcaklığı	2700 K CRI 80, 3000 K CRI 80, 4000 K CRI 70, 4000 K CRI 80
BUG derecelendirmesi	B1-U0-G0, B0-U0-G0, B1-U0-G1
Ömür L90B50 (saat)	>102, 000
Ömür L80B50 (saat)	>102, 000

Seçenekler

Kontrol

Ürün renkleri



Yükseklik

1 m, Özel yükseklik (Lütfen belirtiniz)

Ekstralar

Işık çıkışı	Backlight Shield
Fabrikaya danışın	120-277V 50/60Hz
Armatür gövde seçenekleri	Çifte elektrostatik boyama

Teknik bilgi

Montaj

Yüze monte edilebilir

Gövde

Korozyona dayanıklı, denizcilik sınıfı, kalıptan çekilmiş alüminyum gövde

Yüzey

Kromat dönüşüm ön işlemi ve ardından elektrostatik toz boya

Bağlantı elemanları

Paslanmaz çelik (304 sınıfı)

Conta

Sıvı silikon

Lens / Reflektör

Yüksek optik verimli PMMA lens

Cam / Difüzör

Temperli emniyet camı

Darbe koruması

IK08

Koruma sınıfı

IP66

Giriş gerilimi

220-240V 50/60Hz

Yalıtım sınıfı

Class I

Ağırlık

5.7 kg

LED modül

PCB üzerine entegre edilmiş yüksek güçlü LEDler

Sürücü

Dahili LED Sürücü

Sürücü aşırı gerilim koruması

6/6 kV

Güç faktörü

> 0.95

Seri kablolama

Tek kablo girişi

Çalışma sıcaklığı

-40...50°C

Kablo

0.5 m elastik kablo

Notes

International Dark-Sky Association sertifikası için

3000K veya daha sıcak CCT seçilmelidir.

HPR Pazarlama A.Ş.

Başkent OSB 22. Cd. No: 2, Malıköy, Temelli, Sincan, 06909

Ankara, Turkey

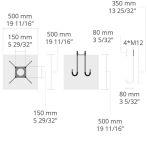
+90 312 267 54 30

info@hepergroup.com

Yazılı uyarı olmadan teknik detayları değiştirme hakkımızı gizli tutuyoruz. Versiyon: 19.04.2024. Güncel versiyon için ziyaret edin: heperlighting.com. Tüm ışık akısı (±%7 tolerans) ve güç değerleri (±%10 tolerans) IES, CIE ve diğer uygulanabilir standartlara uygun olarak çıkarılmıştır.

Aksesuarlar (Ayrı sipariş edilecek)

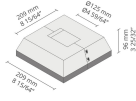
Ankrajlar



90AJ001

90AJ001

Flanş kapakları



C6A2A

C6A2A

Proje ismi		Tip		Miktar	
Tarih		Not			
LB6047.871-EN- - - - -EN-C1- - - - -					

Işık dağılımı	Ölçülen giriş gücü	Renk sıcaklığı	Kontrol	Ürün renkleri
[T1] Tip I, Asimetrik, Kenara ışık atışı - 110x45°	[350] 10 W	[827] 2700 K CRI 80	[ONOFF] On/Off	[HM1] Siyah
[T2] Tip II, Asimetrik, Kenara ışık atışı - 134x52°	[500] 13.5 W	[830] 3000 K CRI 80		[HM2] Koyu gri
[T3] Tip III, Asimetrik, Kenara ışık atışı - 131x60°	[700] 18 W	[740] 4000 K CRI 70		[HM3] Antrasit gri
[T4] Tip IV, Asimetrik, İleri ışık atışı - 114x65°	[700] 20 W	[840] 4000 K CRI 80		[HM4] Açık gri
[T5] Tip V, Simetrik - 115°				[HM5] Beyaz
				[HM6] Bronz
				[CC] Özel renk (Lütfen RAL kodunu belirtin)

Yükseklik	Ekstralar	Aksesuarlar (<i>Ayrı sipariş edilecek</i>)
[H1] 1m [HC] Özel yükseklik (Lütfen belirtiniz)	Işık çıkışı	Ankrajlar
	[BS] Backlight Shield	[90AJ001] 90AJ001
	Fabrikaya danışın	Flanş kapakları
	[UNI] 120-277V 50/60Hz	[C6A2A] C6A2A
	Armatür gövde seçenekleri	
	[DPC] Çifte elektrostatik boyama	

Varyant kodu	Işık dağılımı	Işık çıkış akısı	Ölçülen giriş gücü	Renk sıcaklığı	Kontrol
LB6047.871-EN-T1-350-740	[T1] Tip I, Asimetrik, Kenara ışık atışı - 110x45°	1158 lm	10 W	4000 K CRI 70	On/Off
LB6047.871-EN-T1-350-827	[T1] Tip I, Asimetrik, Kenara ışık atışı - 110x45°	1013 lm	10 W	2700 K CRI 80	On/Off
LB6047.871-EN-T1-350-830	[T1] Tip I, Asimetrik, Kenara ışık atışı - 110x45°	1013 lm	10 W	3000 K CRI 80	On/Off
LB6047.871-EN-T1-350-840	[T1] Tip I, Asimetrik, Kenara ışık atışı - 110x45°	1013 lm	10 W	4000 K CRI 80	On/Off
LB6047.871-EN-T1-500-740	[T1] Tip I, Asimetrik, Kenara ışık atışı - 110x45°	1695 lm	13.5 W	4000 K CRI 70	On/Off
LB6047.871-EN-T1-500-827	[T1] Tip I, Asimetrik, Kenara ışık atışı - 110x45°	1449 lm	13.5 W	2700 K CRI 80	On/Off
LB6047.871-EN-T1-500-830	[T1] Tip I, Asimetrik, Kenara ışık atışı - 110x45°	1449 lm	13.5 W	3000 K CRI 80	On/Off
LB6047.871-EN-T1-500-840	[T1] Tip I, Asimetrik, Kenara ışık atışı - 110x45°	1449 lm	13.5 W	4000 K CRI 80	On/Off
LB6047.871-EN-T1-700-740	[T1] Tip I, Asimetrik, Kenara ışık atışı - 110x45°	2223 lm	18 W	4000 K CRI 70	On/Off
LB6047.871-EN-T1-700-827	[T1] Tip I, Asimetrik, Kenara ışık atışı - 110x45°	1872 lm	18 W	2700 K CRI 80	On/Off
LB6047.871-EN-T1-700-830	[T1] Tip I, Asimetrik, Kenara ışık atışı - 110x45°	1872 lm	18 W	3000 K CRI 80	On/Off
LB6047.871-EN-T1-700-840	[T1] Tip I, Asimetrik, Kenara ışık atışı - 110x45°	1872 lm	18 W	4000 K CRI 80	On/Off
LB6047.871-EN-T2-2-350-740	[T2] Tip II, Asimetrik, Kenara ışık atışı - 134x52°	1134 lm	10 W	4000 K CRI 70	On/Off
LB6047.871-EN-T2-2-350-827	[T2] Tip II, Asimetrik, Kenara ışık atışı - 134x52°	991 lm	10 W	2700 K CRI 80	On/Off
LB6047.871-EN-T2-2-350-830	[T2] Tip II, Asimetrik, Kenara ışık atışı - 134x52°	991 lm	10 W	3000 K CRI 80	On/Off
LB6047.871-EN-T2-2-350-840	[T2] Tip II, Asimetrik, Kenara ışık atışı - 134x52°	991 lm	10 W	4000 K CRI 80	On/Off
LB6047.871-EN-T2-2-500-740	[T2] Tip II, Asimetrik, Kenara ışık atışı - 134x52°	1659 lm	13.5 W	4000 K CRI 70	On/Off
LB6047.871-EN-T2-2-500-827	[T2] Tip II, Asimetrik, Kenara ışık atışı - 134x52°	1418 lm	13.5 W	2700 K CRI 80	On/Off
LB6047.871-EN-T2-2-500-830	[T2] Tip II, Asimetrik, Kenara ışık atışı - 134x52°	1418 lm	13.5 W	3000 K CRI 80	On/Off
LB6047.871-EN-T2-2-500-840	[T2] Tip II, Asimetrik, Kenara ışık atışı - 134x52°	1418 lm	13.5 W	4000 K CRI 80	On/Off
LB6047.871-EN-T2-2-700-740	[T2] Tip II, Asimetrik, Kenara ışık atışı - 134x52°	2176 lm	18 W	4000 K CRI 70	On/Off
LB6047.871-EN-T2-2-700-827	[T2] Tip II, Asimetrik, Kenara ışık atışı - 134x52°	1833 lm	18 W	2700 K CRI 80	On/Off
LB6047.871-EN-T2-2-700-830	[T2] Tip II, Asimetrik, Kenara ışık atışı - 134x52°	1833 lm	18 W	3000 K CRI 80	On/Off
LB6047.871-EN-T2-2-700-840	[T2] Tip II, Asimetrik, Kenara ışık atışı - 134x52°	1833 lm	18 W	4000 K CRI 80	On/Off
LB6047.871-EN-T3-350-740	[T3] Tip III, Asimetrik, Kenara ışık atışı - 131x60°	1079 lm	10 W	4000 K CRI 70	On/Off
LB6047.871-EN-T3-350-827	[T3] Tip III, Asimetrik, Kenara ışık atışı - 131x60°	944 lm	10 W	2700 K CRI 80	On/Off
LB6047.871-EN-T3-350-830	[T3] Tip III, Asimetrik, Kenara ışık atışı - 131x60°	944 lm	10 W	3000 K CRI 80	On/Off
LB6047.871-EN-T3-350-840	[T3] Tip III, Asimetrik, Kenara ışık atışı - 131x60°	944 lm	10 W	4000 K CRI 80	On/Off
LB6047.871-EN-T3-500-740	[T3] Tip III, Asimetrik, Kenara ışık atışı - 131x60°	1579 lm	13.5 W	4000 K CRI 70	On/Off
LB6047.871-EN-T3-500-827	[T3] Tip III, Asimetrik, Kenara ışık atışı - 131x60°	1350 lm	13.5 W	2700 K CRI 80	On/Off
LB6047.871-EN-T3-500-830	[T3] Tip III, Asimetrik, Kenara ışık atışı - 131x60°	1350 lm	13.5 W	3000 K CRI 80	On/Off
LB6047.871-EN-T3-500-840	[T3] Tip III, Asimetrik, Kenara ışık atışı - 131x60°	1350 lm	13.5 W	4000 K CRI 80	On/Off
LB6047.871-EN-T3-700-740	[T3] Tip III, Asimetrik, Kenara ışık atışı - 131x60°	2071 lm	20 W	4000 K CRI 70	On/Off
LB6047.871-EN-T3-700-827	[T3] Tip III, Asimetrik, Kenara ışık atışı - 131x60°	1744 lm	18 W	2700 K CRI 80	On/Off
LB6047.871-EN-T3-700-830	[T3] Tip III, Asimetrik, Kenara ışık atışı - 131x60°	1744 lm	18 W	3000 K CRI 80	On/Off

HPR Pazarlama A.Ş.

Başkent OSB 22. Cd. No: 2, Malıköy, Temelli, Sincan, 06909
Ankara, Turkey
+90 312 267 54 30
info@hepergroup.com

Yazılı uyarı olmadan teknik detayları değiştirme hakkımızı gizli tutuyoruz. Versiyon: 19.04.2024. Güncel versiyon için ziyaret edin: heperlighting.com. Tüm ışık akısı ($\pm 7\%$ tolerans) ve güç değerleri ($\pm 10\%$ tolerans) IES, CIE ve diğer uygulanabilir standartlara uygun olarak çıkarılmıştır.

LB6047.871-EN-T3-700-840	[T3] Tip III, Asimetrik, Kenara ışık atışı - 131x60°	1744 lm	18 W	4000 K CRI 80	On/Off
LB6047.871-EN-T4-350-740	[T4] Tip IV, Asimetrik, İleri ışık atışı - 114x65°	1118 lm	10 W	4000 K CRI 70	On/Off
LB6047.871-EN-T4-350-827	[T4] Tip IV, Asimetrik, İleri ışık atışı - 114x65°	978 lm	10 W	2700 K CRI 80	On/Off
LB6047.871-EN-T4-350-830	[T4] Tip IV, Asimetrik, İleri ışık atışı - 114x65°	978 lm	10 W	3000 K CRI 80	On/Off
LB6047.871-EN-T4-350-840	[T4] Tip IV, Asimetrik, İleri ışık atışı - 114x65°	978 lm	10 W	4000 K CRI 80	On/Off
LB6047.871-EN-T4-500-740	[T4] Tip IV, Asimetrik, İleri ışık atışı - 114x65°	1636 lm	13.5 W	4000 K CRI 70	On/Off
LB6047.871-EN-T4-500-827	[T4] Tip IV, Asimetrik, İleri ışık atışı - 114x65°	1398 lm	13.5 W	2700 K CRI 80	On/Off
LB6047.871-EN-T4-500-830	[T4] Tip IV, Asimetrik, İleri ışık atışı - 114x65°	1398 lm	13.5 W	3000 K CRI 80	On/Off
LB6047.871-EN-T4-500-840	[T4] Tip IV, Asimetrik, İleri ışık atışı - 114x65°	1398 lm	13.5 W	4000 K CRI 80	On/Off
LB6047.871-EN-T4-700-740	[T4] Tip IV, Asimetrik, İleri ışık atışı - 114x65°	2146 lm	18 W	4000 K CRI 70	On/Off
LB6047.871-EN-T4-700-827	[T4] Tip IV, Asimetrik, İleri ışık atışı - 114x65°	1807 lm	18 W	2700 K CRI 80	On/Off
LB6047.871-EN-T4-700-830	[T4] Tip IV, Asimetrik, İleri ışık atışı - 114x65°	1807 lm	18 W	3000 K CRI 80	On/Off
LB6047.871-EN-T4-700-840	[T4] Tip IV, Asimetrik, İleri ışık atışı - 114x65°	1807 lm	18 W	4000 K CRI 80	On/Off
LB6047.871-EN-T5-350-740	[T5] Tip V, Simetrik - 115°	1183 lm	10 W	4000 K CRI 70	On/Off
LB6047.871-EN-T5-350-827	[T5] Tip V, Simetrik - 115°	1035 lm	10 W	2700 K CRI 80	On/Off
LB6047.871-EN-T5-350-830	[T5] Tip V, Simetrik - 115°	1035 lm	10 W	3000 K CRI 80	On/Off
LB6047.871-EN-T5-350-840	[T5] Tip V, Simetrik - 115°	1035 lm	10 W	4000 K CRI 80	On/Off
LB6047.871-EN-T5-500-740	[T5] Tip V, Simetrik - 115°	1732 lm	13.5 W	4000 K CRI 70	On/Off
LB6047.871-EN-T5-500-827	[T5] Tip V, Simetrik - 115°	1480 lm	13.5 W	2700 K CRI 80	On/Off
LB6047.871-EN-T5-500-830	[T5] Tip V, Simetrik - 115°	1480 lm	13.5 W	3000 K CRI 80	On/Off
LB6047.871-EN-T5-500-840	[T5] Tip V, Simetrik - 115°	1480 lm	13.5 W	4000 K CRI 80	On/Off
LB6047.871-EN-T5-700-740	[T5] Tip V, Simetrik - 115°	2272 lm	20 W	4000 K CRI 70	On/Off
LB6047.871-EN-T5-700-827	[T5] Tip V, Simetrik - 115°	1913 lm	18 W	2700 K CRI 80	On/Off
LB6047.871-EN-T5-700-830	[T5] Tip V, Simetrik - 115°	1913 lm	18 W	3000 K CRI 80	On/Off
LB6047.871-EN-T5-700-840	[T5] Tip V, Simetrik - 115°	1913 lm	18 W	4000 K CRI 80	On/Off

HPR Pazarlama A.Ş.

Başkent OSB 22. Cd. No: 2, Malıköy, Temelli, Sincan, 06909
Ankara, Turkey
+90 312 267 54 30
info@hepergroup.com

Yazılı uyarı olmadan teknik detayları değiştirme hakkımızı gizli tutuyoruz. Versiyon: 19.04.2024. Güncel versiyon için ziyaret edin: heperlighting.com. Tüm ışık akısı ($\pm 7\%$ tolerans) ve güç değerleri ($\pm 10\%$ tolerans) IES, CIE ve diğer uygulanabilir standartlara uygun olarak çıkarılmıştır.