

# TRIAN AFX Midi

LB6020.871-EN

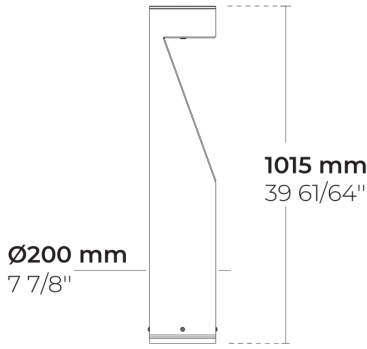
CE UK CA IK08 IP66



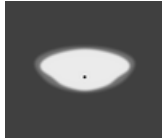
heper



YAKINDA



[ASYM-FW]  
Asimetrik - 60°




[ASYM-SD]  
Asimetrik - 118°x45°

## Varyantlar

<b>Işık dağılımı</b>	[ASYM-FW] 60°, [ASYM-SD] 118°x45°
<b>Işık çıkış akısı</b>	614 - 2056 lm
<b>Ölçülen giriş gücü</b>	8 - 17 W
<b>Renk sıcaklığı</b>	2200 K CRI 80, 2700 K CRI 80, 3000 K CRI 80, 4000 K CRI 70
<b>BUG derecelendirmesi</b>	B0-U2-G1, B0-U1-G0
<b>Ömür L90B50 (saat)</b>	>102, 000
<b>Ömür L80B50 (saat)</b>	>102, 000

## Seçenekler

<b>Kontrol</b>	On/Off, DALI
<b>Ürün renkleri</b>	
<b>Yükseklik</b>	1.15m

## Ekstralar

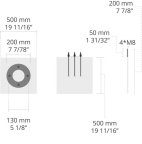
<b>Işık çıkışı</b>	Sabit ışık çıkışı
<b>Fabrikaya danışın</b>	Class II
<b>Armatür gövde seçenekleri</b>	Çifte elektrostatik boyama

## Teknik bilgi

<b>Montaj</b>	Yüze monte edilebilir
<b>Gövde</b>	Korozyona dayanıklı, denizcilik sınıfı, kalıptan çekilmiş alüminyum gövde
<b>Yüzey</b>	Kromat dönüşüm ön işlemi ve ardından elektrostatik toz boya
<b>Bağlantı elemanları</b>	Paslanmaz çelik (304 sınıfı)
<b>Conta</b>	Sıvı silikon
<b>Lens / Reflektör</b>	Yüksek optik verimli PMMA lens
<b>Cam / Difüzör</b>	Temperli emniyet camı
<b>Darbe koruması</b>	IK08
<b>Koruma sınıfı</b>	IP66
<b>Giriş gerilimi</b>	220-240V 50/60Hz
<b>Yalıtım sınıfı</b>	Class I
<b>Ağırlık</b>	8.7 kg
<b>LED modül</b>	PCB üzerine entegre edilmiş yüksek güçlü LEDler
<b>Sürücü</b>	Dahili LED Sürücü
<b>Sürücü aşırı gerilim koruması</b>	2/2 kV
<b>Güç faktörü</b>	> 0.90
<b>Seri kablolama</b>	Tek kablo girişi
<b>Çalışma sıcaklığı</b>	-40...50°C
<b>Kablo</b>	0.2 m esnek kablo

## Aksesuarlar (Ayrı sipariş edilecek)

### Ankrajlar



623J014

623J014

Proje ismi		Tip		Miktar	
Tarih		Not			
<b>LB6020.871-EN- - - - -EN-C1- - - - -</b>					

Işık dağılımı	Ölçülen giriş gücü	Renk sıcaklığı	Kontrol	Ürün renkleri
<b>[ASYM-FW]</b> Asimetrik - 60°	<b>[350]</b> 8 W	<b>[822]</b> 2200 K CRI 80	<b>[ONOFF]</b> On/Off	<b>[HM1]</b> Siyah
<b>[ASYM-SD]</b> Asimetrik - 118°x45°	<b>[500]</b> 12 W	<b>[827]</b> 2700 K CRI 80	<b>[DALI]</b> DALI	<b>[HM2]</b> Koyu gri
	<b>[700]</b> 17 W	<b>[830]</b> 3000 K CRI 80		<b>[HM3]</b> Antrasit gri
		<b>[740]</b> 4000 K CRI 70		<b>[HM4]</b> Açık gri
				<b>[HM5]</b> Beyaz
				<b>[HM6]</b> Bronz
				<b>[CC]</b> Özel renk (Lütfen RAL kodunu belirtin)

Yükseklik	Ekstralar	Aksesuarlar ( <i>Ayrı sipariş edilecek</i> )
<b>[H1.15]</b> 1.15m	<b>Işık çıkışı</b>	<b>Ankrajlar</b>
	<b>[CLO]</b> Sabit ışık çıkışı	<b>[623]014]</b> 623J014
	<b>Fabrikaya danışın</b>	
	<b>[C2]</b> Class II	
	<b>Armatür gövde seçenekleri</b>	
	<b>[DPC]</b> Çifte elektrostatik boyama	

Varyant kodu	Işık dağılımı	Işık çıkış akısı	Ölçülen giriş gücü	Renk sıcaklığı	Kontrol
LB6020.871-EN-ASYM-SD-350-740	[ASYM-SD] Asimetrik - 118°x45°	746 lm	8 W	4000 K CRI 70	On/Off
LB6020.871-EN-ASYM-SD-350-822	[ASYM-SD] Asimetrik - 118°x45°	614 lm	8 W	2200 K CRI 80	On/Off
LB6020.871-EN-ASYM-SD-350-827	[ASYM-SD] Asimetrik - 118°x45°	658 lm	8 W	2700 K CRI 80	On/Off
LB6020.871-EN-ASYM-SD-350-830	[ASYM-SD] Asimetrik - 118°x45°	658 lm	8 W	3000 K CRI 80	On/Off
LB6020.871-EN-ASYM-SD-500-740	[ASYM-SD] Asimetrik - 118°x45°	1010 lm	12 W	4000 K CRI 70	On/Off
LB6020.871-EN-ASYM-SD-500-822	[ASYM-SD] Asimetrik - 118°x45°	831 lm	12 W	2200 K CRI 80	On/Off
LB6020.871-EN-ASYM-SD-500-827	[ASYM-SD] Asimetrik - 118°x45°	891 lm	12 W	2700 K CRI 80	On/Off
LB6020.871-EN-ASYM-SD-500-830	[ASYM-SD] Asimetrik - 118°x45°	891 lm	12 W	3000 K CRI 80	On/Off
LB6020.871-EN-ASYM-SD-700-740	[ASYM-SD] Asimetrik - 118°x45°	1302 lm	17 W	4000 K CRI 70	On/Off
LB6020.871-EN-ASYM-SD-700-822	[ASYM-SD] Asimetrik - 118°x45°	1072 lm	17 W	2200 K CRI 80	On/Off
LB6020.871-EN-ASYM-SD-700-827	[ASYM-SD] Asimetrik - 118°x45°	1149 lm	17 W	2700 K CRI 80	On/Off
LB6020.871-EN-ASYM-SD-700-830	[ASYM-SD] Asimetrik - 118°x45°	1149 lm	17 W	3000 K CRI 80	On/Off
LB6020.871-EN-ASYM-FW-350-740	[ASYM-FW] Asimetrik - 60°	1178 lm	8 W	4000 K CRI 70	On/Off
LB6020.871-EN-ASYM-FW-350-822	[ASYM-FW] Asimetrik - 60°	970 lm	8 W	2200 K CRI 80	On/Off
LB6020.871-EN-ASYM-FW-350-827	[ASYM-FW] Asimetrik - 60°	1039 lm	8 W	2700 K CRI 80	On/Off
LB6020.871-EN-ASYM-FW-350-830	[ASYM-FW] Asimetrik - 60°	1039 lm	8 W	3000 K CRI 80	On/Off
LB6020.871-EN-ASYM-FW-500-740	[ASYM-FW] Asimetrik - 60°	1582 lm	12 W	4000 K CRI 70	On/Off
LB6020.871-EN-ASYM-FW-500-822	[ASYM-FW] Asimetrik - 60°	1303 lm	12 W	2200 K CRI 80	On/Off
LB6020.871-EN-ASYM-FW-500-827	[ASYM-FW] Asimetrik - 60°	1396 lm	12 W	2700 K CRI 80	On/Off
LB6020.871-EN-ASYM-FW-500-830	[ASYM-FW] Asimetrik - 60°	1396 lm	12 W	3000 K CRI 80	On/Off
LB6020.871-EN-ASYM-FW-700-740	[ASYM-FW] Asimetrik - 60°	2056 lm	17 W	4000 K CRI 70	On/Off
LB6020.871-EN-ASYM-FW-700-822	[ASYM-FW] Asimetrik - 60°	1693 lm	17 W	2200 K CRI 80	On/Off
LB6020.871-EN-ASYM-FW-700-827	[ASYM-FW] Asimetrik - 60°	1814 lm	17 W	2700 K CRI 80	On/Off
LB6020.871-EN-ASYM-FW-700-830	[ASYM-FW] Asimetrik - 60°	1814 lm	17 W	3000 K CRI 80	On/Off

#### HPR Pazarlama A.Ş.

Başkent OSB 22. Cd. No: 2, Malıköy, Temelli, Sincan, 06909  
Ankara, Turkey  
+90 312 267 54 30  
info@hepergroup.com

Yazılı uyarı olmadan teknik detayları değiştirme hakkımızı gizli tutuyoruz. Versiyon: 19.03.2024. Güncel versiyon için ziyaret edin: heperlighting.com. Tüm ışık akısı ( $\pm 7\%$  tolerans) ve güç değerleri ( $\pm 10\%$  tolerans) IES, CIE ve diğer uygulanabilir standartlara uygun olarak çıkarılmıştır.