

VEGA S W

Flexible und Zuverlässige
Produktfamilie

CE UK CA IK07 IP65



heper⁺



Mit ihrem quadratischen Formfaktor, der fortschrittlichen Optik, die eine perfekte Strahlkontrolle bietet, und dem langlebigen Gehäuse der VEGA W-Familie zeichnen sie sich dadurch aus, daß sie architektonische Details in modernen Projekten hervorhebt.

- Ausgestattet mit HEPER's Hybrid (HYB) Modul [S] [N]
- Perfekte Strahlenlenkung durch facettenreiche Reflektoren (HYB)
- 4 verschiedene Lichtverteilungsmöglichkeiten von sehr eng bis breit
- Einfache Montage und Wartung

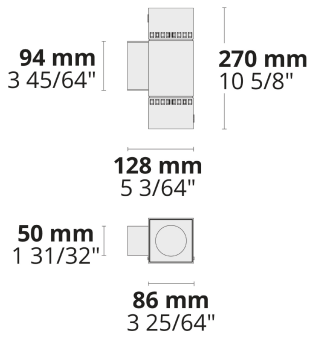
Produktcode	Produktname	Lichtverteilung	Bemessungslichtstrom	Bemessungsleistung	Farbtemperatur	Steuerung	Gewicht
LW7037.519-EN	VEGA S W Duo	[MN-MN] 42°, [M-M] 60°,	1204 - 2038 lm	18 W	2700 K CRI 80, 3000 K CRI 80, 4000 K CRI 70, 4000 K CRI 80	On/Off, DALI	2.56 kg
LW8020.693-EN	VEGA S W	[S] 7°, [N] 26°, [MN] 42°, [M] 60°,	606 - 1019 lm	10 W	2700 K CRI 80, 3000 K CRI 80, 4000 K CRI 70, 4000 K CRI 80	On/Off, DALI	2.14 kg

HPR Pazarlama A.Ş.
Başkent OSB 22. Cd. No: 2, Malıköy, Temelli,
Sincan, 06909 Ankara, Turkey
+90 312 267 54 30
info@hepergroup.com

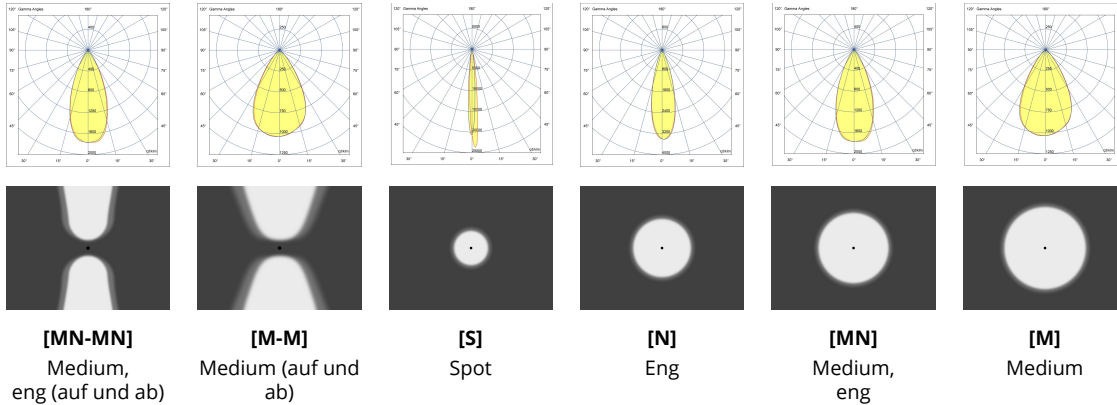
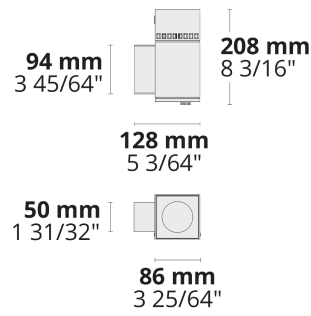
HEPER Europe GmbH
Ahornweg 5a, 58675
Hemer, Germany
+49 237 2901 2975
infoEU@hepergroup.com

Wir behalten uns das Recht vor, Spezifikationen ohne vorhergehende schriftliche Mitteilung zu ändern. Edition: 30.04.2024. Für die aktuelle Version besuchen Sie bitte heperlighting.com. Alle Helligkeits- ($\pm 7\%$ Toleranz) und Leistungswerte ($\pm 10\%$ Toleranz) sind laut den entsprechenden IES, CIE und geltenden Normen abgeleitet worden.

LW7037.519



LW8020.693



Sonderausstattungen

Bitte kontaktieren Sie
uns

Leuchtenkörperoptio-
nen

120-277V
50/60Hz

UNI

120-277V 50/60Hz

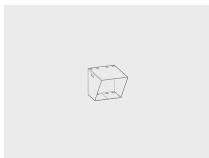
DPC

DPC

Doppelte
elektrostatische
Lackierung

Zubehör (Bitte separat bestellen)

Optische Zubehöre



Visor for VEGA S
100708016

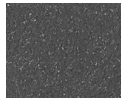
HPR Pazarlama A.Ş.
Başkent OSB 22. Cd. No: 2, Malıköy, Temelli,
Sincan, 06909 Ankara, Turkey
+90 312 267 54 30
info@hepergroup.com

HEPER Europe GmbH
Ahornweg 5a, 58675
Hemer, Germany
+49 237 2901 2975
infoEU@hepergroup.com

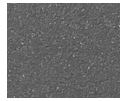
Wir behalten uns das Recht vor, Spezifikationen ohne vorhergehende schriftliche Mitteilung zu ändern. Edition: 30.04.2024. Für die aktuelle Version besuchen Sie bitte heperlighting.com. Alle Helligkeits- ($\pm 7\%$ Toleranz) und Leistungswerte ($\pm 10\%$ Toleranz) sind laut den entsprechenden IES, CIE und geltenden Normen abgeleitet worden.



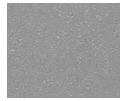
[HM1]
Schwarz



[HM2]
Dunkelgrau



[HM3]
Anthrazitgrau



[HM4]
Hellgrau



[HM5]
Weiß



[HM6]
Bronze



[CC]
Kundenspezifische
farben
(Bitte geben
Sie die RAL
Nummer
an)