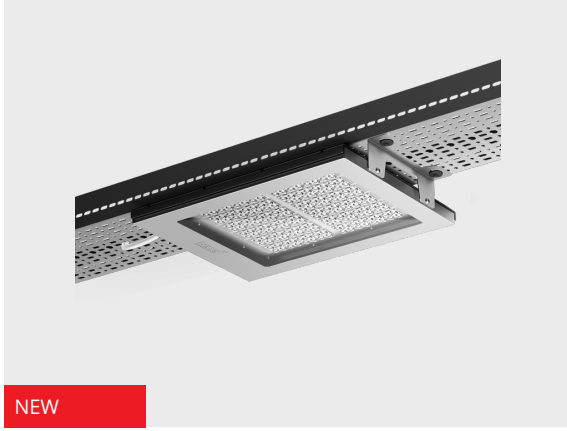


**NOX****Güçlü, Esnek ve Dayanıklı Tünel Aydınlatma Ailesi**

CE UK CA IK10 IP66

**heper**

Maksimum aydınlatma seviyesi ve üniformalık sağlamak için enerji verimli LED modülleri ve uygun optiklerle birleştirilmiş benzersiz tasarım ve optik esneklik. Ana gövde, korozyona ve kimyasallara karşı yüksek dirençli paslanmaz çelikten imal edilmiştir.

- Yüksek verimli LED modüller ile donatılmış
- Anahtar teslim tünel projeleri için projeye özel aydınlatma tasarımına izin veren gelişmiş optik teknoloji
- Tünel ve alt geçitlerdeki zorlu çalışma koşulları dayanıklı malzeme ve komponent seçimi
- Paslanmaz çelik gövde ile üstün korozyon kontrolü
- Alüminyum alaşımlı soğutucu gövde ile olağanüstü termal yönetim
- Küresel ve ülkeye özel tünel ve alt geçit aydınlatma regülasyonları ve gereksinimleri için uyarlanabilir performans
- Doğrudan kablo tavaşına veya tavana montaj braketi tasarımı ile kolay kurulum ve bakım

Ürün kodu	Ürün adı	Işık dağılımı	Işık çıkış akısı	Ölçülen giriş gücü	Renk sıcaklığı	Kontrol	Ağırlık
LT1010.761-EN	NOX 32 LED		4309 - 9843 lm	35 - 68 W	3000 K CRI 70, 4000 K CRI 70		10.50 kg
LT1010.762-EN	NOX 48 LED		6463 - 14765 lm	52 - 102 W	3000 K CRI 70, 4000 K CRI 70		10.50 kg
LT1010.763-EN	NOX 64 LED		8618 - 19687 lm	69 - 136 W	3000 K CRI 70, 4000 K CRI 70		10.50 kg
LT1010.764-EN	NOX 80 LED		10772 - 24610 lm	87 - 170 W	3000 K CRI 70, 4000 K CRI 70		10.50 kg
LT1010.765-EN	NOX 96 LED		12927 - 29531 lm	103 - 204 W	3000 K CRI 70, 4000 K CRI 70		10.50 kg
LT1010.766-EN	NOX 112 LED		14273 - 34453 lm	121 - 238 W	3000 K CRI 70, 4000 K CRI 70		13.40 kg
LT1010.767-EN	NOX 128 LED		17235 - 39375 lm	138 - 272 W	3000 K CRI 70, 4000 K CRI 70		13.40 kg
LT1010.768-EN	NOX 144 LED		19390 - 44297 lm	155 - 306 W	3000 K CRI 70, 4000 K CRI 70		13.40 kg
LT1010.769-EN	NOX 160 LED		21544 - 49219 lm	173 - 340 W	3000 K CRI 70, 4000 K CRI 70		13.40 kg
LT1010.770-EN	NOX 192 LED		25853 - 59063 lm	207 - 409 W	3000 K CRI 70, 4000 K CRI 70		13.40 kg

**HPR Pazarlama A.Ş.**

Başkent OSB 22. Cd. No: 2, Malıköy, Temelli, Sincan, 06909

Ankara, Turkey

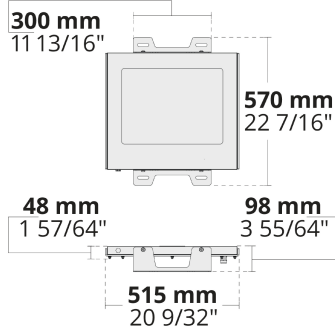
+90 312 267 54 30

info@hepergroup.com

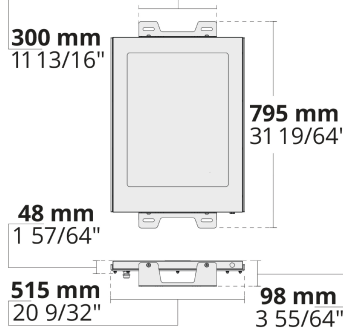
Yazılı uyarı olmadan teknik detayları değiştirme hakkımızı gizli tutuyoruz. Versiyon: 30.04.2024. Güncel versiyon için ziyaret edin: heperlighting.com. Tüm ışık akısı ( $\pm 7\%$  tolerans) ve güç değerleri ( $\pm 10\%$  tolerans) IES, CIE ve diğer uygulanabilir standartlara uygun olarak çıkarılmıştır.

**1/3**

LT1010.761 / LT1010.762 / LT1010.763  
LT1010.764 / LT1010.765



LT1010.766 / LT1010.767 / LT1010.768  
LT1010.769 / LT1010.770



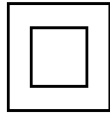
## Ekstralar

İşık çıkışı



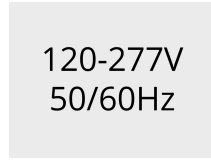
**CLO**  
Sabit ışık çıkışı

Fabrikaya danişın



**C2**  
Class II

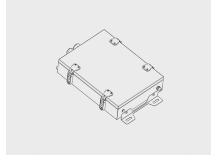
Fabrikaya danişın



**UNI**  
120-277V 50/60Hz

## Aksesuarlar (Ayrı sipariş edilecek)

Montaj aksesuarları



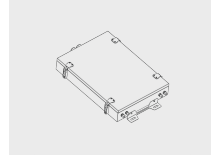
**NOX ailesi için  
kontrol kutusu S**  
007502100

Montaj aksesuarları



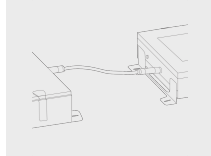
**NOX ailesi için  
kontrol kutusu M**  
007502102

Montaj aksesuarları



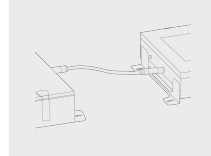
**NOX ailesi için  
kontrol kutusu L**  
007502104

Montaj aksesuarları



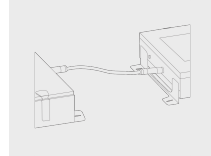
**NOX için 3-  
kutuplu bağlantı  
ve kablo seti**  
007502167

Montaj aksesuarları



**NOX için 5-  
kutuplu bağlantı  
ve kablo seti**  
007502168

Montaj aksesuarları



**NOX için 7-  
kutuplu bağlantı  
ve kablo seti**  
007502169

HPR Pazarlama A.Ş.

Başkent OSB 22. Cd. No: 2, Malıköy, Temelli, Sincan, 06909

Ankara, Turkey

+90 312 267 54 30

info@hepergroup.com

Yazılı uyarı olmadan teknik detayları değiştirme hakkımızı gizli tutuyoruz. Versiyon: 30.04.2024. Güncel versiyon için ziyaret edin: heperlighting.com. Tüm ışık akısı (±%7 tolerans) ve güç değerleri (±%10 tolerans) IES, CIE ve diğer uygulanabilir standartlara uygun olarak çıkarılmıştır.



[SS]

Paslanmaz  
çelik