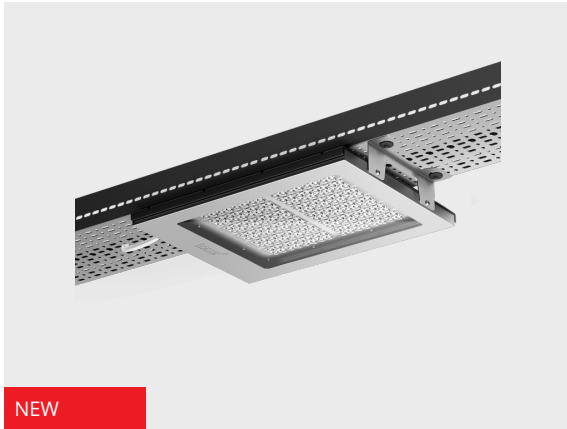


# NOX

Мощное, гибкое и долговечное семейство туннельных светильников



Уникальный дизайн и оптическая гибкость в сочетании с энергоэффективными светодиодными модулями и соответствующей оптикой обеспечивают максимальный уровень и равномерность освещения. Основной корпус изготовлен из нержавеющей стали с высокой устойчивостью к коррозии и химическим веществам.

- Оснащен высокоэффективными светодиодными модулями
- Усовершенствованная оптическая технология, позволяющая проектировать освещение для конкретных случаев для проектов туннелей «под ключ».
- Выбор прочных материалов и компонентов для тяжелых условий работы в туннелях и подземных переходах
- Превосходный контроль коррозии благодаря корпусу из нержавеющей стали
- Замечательное управление температурой нагрева благодаря корпусу радиатора из алюминиевого сплава
- Адаптируемая конструкция светильника к международным и национальным нормам и требованиям освещения туннелей и подземных переходов
- Простая установка и техническое обслуживание благодаря продуманной конструкции кабельного лотка или кронштейна для крепления к потолку

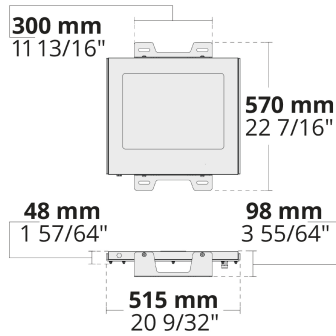
Код продукта	Наименование товара	Распределение света	Поток доставляемых люменов	Номинальная входная мощность	Цветовая температура	Контроль	Вес
LT1010.761-EN	NOX 32 LED		4309 - 9843 lm	35 - 68 W	3000 K CRI 70, 4000 K CRI 70		10.50 kg
LT1010.762-EN	NOX 48 LED		6463 - 14765 lm	52 - 102 W	3000 K CRI 70, 4000 K CRI 70		10.50 kg
LT1010.763-EN	NOX 64 LED		8618 - 19687 lm	69 - 136 W	3000 K CRI 70, 4000 K CRI 70		10.50 kg
LT1010.764-EN	NOX 80 LED		10772 - 24610 lm	87 - 170 W	3000 K CRI 70, 4000 K CRI 70		10.50 kg
LT1010.765-EN	NOX 96 LED		12927 - 29531 lm	103 - 204 W	3000 K CRI 70, 4000 K CRI 70		10.50 kg
LT1010.766-EN	NOX 112 LED		14273 - 34453 lm	121 - 238 W	3000 K CRI 70, 4000 K CRI 70		13.40 kg
LT1010.767-EN	NOX 128 LED		17235 - 39375 lm	138 - 272 W	3000 K CRI 70, 4000 K CRI 70		13.40 kg
LT1010.768-EN	NOX 144 LED		19390 - 44297 lm	155 - 306 W	3000 K CRI 70, 4000 K CRI 70		13.40 kg
LT1010.769-EN	NOX 160 LED		21544 - 49219 lm	173 - 340 W	3000 K CRI 70, 4000 K CRI 70		13.40 kg
LT1010.770-EN	NOX 192 LED		25853 - 59063 lm	207 - 409 W	3000 K CRI 70, 4000 K CRI 70		13.40 kg

HPR Pazarlama A.Ş.  
Başkent OSB 22. Cd. No: 2, Malıköy, Temelli,  
Sincan, 06909 Ankara, Turkey  
+90 312 267 54 30  
info@hepergroup.com

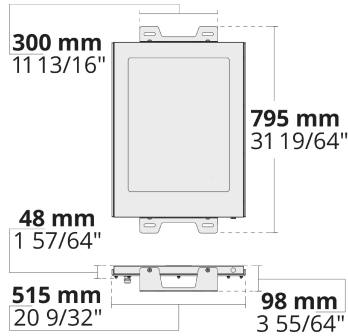
HEPER Europe GmbH  
Ahornweg 5a, 58675  
Hemer, Germany  
+49 237 2901 2975  
infoEU@hepergroup.com

Мы оставляем за собой право изменять технические характеристики без предварительного письменного уведомления. Издание: 28.04.2024. Для получения текущей версии посетите [heperlighting.com](http://heperlighting.com). Все значения потока (допуск  $\pm 7\%$ ) и мощности (допуск  $\pm 10\%$ ) получены в соответствии с соответствующими стандартами IES, CIE и применимыми стандартами.

LT1010.761 / LT1010.762 / LT1010.763  
LT1010.764 / LT1010.765



LT1010.766 / LT1010.767 / LT1010.768  
LT1010.769 / LT1010.770



## Дополнительно

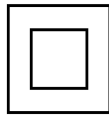
Световой поток



**CLO**

Постоянный световой  
поток

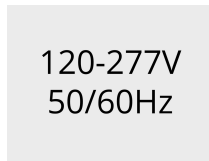
Проконсультируйтесь с  
заводом-изготовителем



**C2**

Class II

Проконсультируйтесь с  
заводом-изготовителем

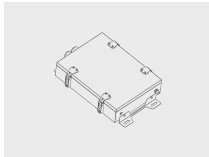


**UNI**

120-277V 50/60Hz

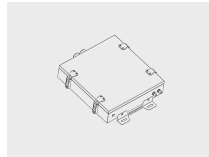
## Аксессуары (Заказывается отдельно)

Монтажные  
принадлежности



**Control gear box S  
for NOX family**  
007502100

Монтажные  
принадлежности



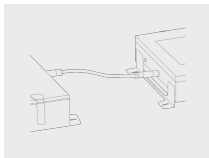
**Control gear box M  
for NOX family**  
007502102

Монтажные  
принадлежности



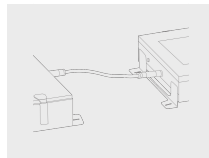
**Control gear box L  
for NOX family**  
007502104

Монтажные  
принадлежности



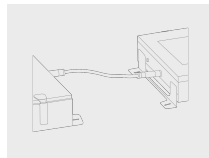
**Preassembled  
cables and 3-pole  
connector set for  
NOX**  
007502167

Монтажные  
принадлежности



**Preassembled  
cables and 5-pole  
connector set for  
NOX**  
007502168

Монтажные  
принадлежности



**Preassembled  
cables and 7-pole  
connector set for  
NOX**  
007502169

HPR Pazarlama A.Ş.  
Başkent OSB 22. Cd. No: 2, Malıköy, Temelli,  
Sincan, 06909 Ankara, Turkey  
+90 312 267 54 30  
info@hepergroup.com

HEPER Europe GmbH  
Ahornweg 5a, 58675  
Hemer, Germany  
+49 237 2901 2975  
infoEU@hepergroup.com

Мы оставляем за собой право изменять  
технические характеристики без  
предварительного письменного уведомления.  
Издание: 28.04.2024. Для получения текущей  
версии посетите [heperlighting.com](http://heperlighting.com). Все  
значения потока (допуск  $\pm 7\%$ ) и мощности  
(допуск  $\pm 10\%$ ) получены в соответствии с  
соответствующими стандартами IES, CIE и  
применимыми стандартами.



[SS]

Нержавею  
щая сталь

**HPR Pazarlama A.Ş.**  
Başkent OSB 22. Cd. No: 2, Malıköy, Temelli,  
Sincan, 06909 Ankara, Turkey  
+90 312 267 54 30  
info@hepergroup.com

**HEPER Europe GmbH**  
Ahornweg 5a, 58675  
Hemer, Germany  
+49 237 2901 2975  
infoEU@hepergroup.com

Мы оставляем за собой право изменять  
технические характеристики без  
предварительного письменного уведомления.  
Издание: 28.04.2024. Для получения текущей  
версии посетите [heperlighting.com](http://heperlighting.com). Все  
значения потока (допуск  $\pm 7\%$ ) и мощности  
(допуск  $\pm 10\%$ ) получены в соответствии с  
соответствующими стандартами IES, CIE и  
применимыми стандартами.