
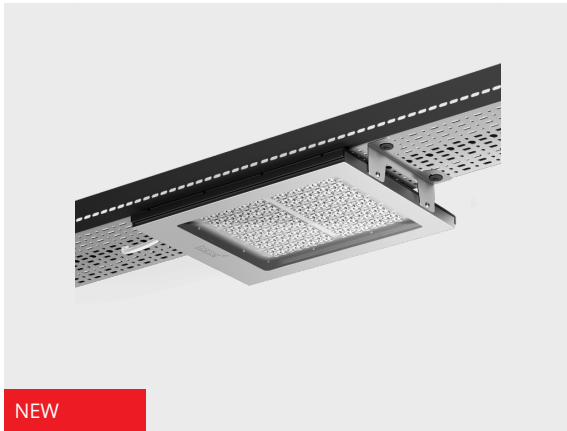


NOX

Kräftige, flexible und unvergängliche Tunnelbeleuchtungsfamilie

CE UK CA IK10 IP66 

heper⁺



Einzigartiges Design und optische Flexibilität kombiniert mit energieeffizienten LED-Modulen und geeigneten Optiken, um ein Maximum an Beleuchtungsniveau und Gleichmäßigkeit zu bieten. Der Hauptkörper besteht aus Edelstahl mit hoher Korrosions- und Chemikalienbeständigkeit.

- Ausgestattet mit hocheffizienten LED-Modulen
- Fortschrittliche optische Technologie, die ein fallspezifisches Beleuchtungsdesign für schlüsselfertige Tunnelprojekte ermöglicht
- Langlebige Material- und Komponentenauswahl für raue Arbeitsbedingungen in Tunneln und Unterführungen
- Hervorragender Korrosionsschutz mit Edelstahlgehäuse
- Bemerkenswertes Wärmemanagement mit Kühlkörper aus Aluminiumlegierung
- Anpassbare Leistung für globale und länderspezifische Tunnel- und Unterführungsbeleuchtungsvorschriften und -anforderungen
- Einfache Installation und Wartung mit direktem Kabelkanal oder Deckenhalterungsdesign

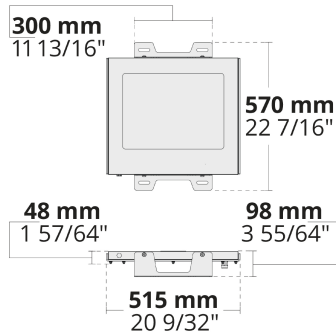
Produktcode	Produktname	Lichtverteilung	Bemessungslichtstrom	Bemessungsleistung	Farbtemperatur	Steuerung	Gewicht
LT1010.761-EN	NOX 32 LED		4309 - 9843 lm	35 - 68 W	3000 K CRI 70, 4000 K CRI 70		10.50 kg
LT1010.762-EN	NOX 48 LED		6463 - 14765 lm	52 - 102 W	3000 K CRI 70, 4000 K CRI 70		10.50 kg
LT1010.763-EN	NOX 64 LED		8618 - 19687 lm	69 - 136 W	3000 K CRI 70, 4000 K CRI 70		10.50 kg
LT1010.764-EN	NOX 80 LED		10772 - 24610 lm	87 - 170 W	3000 K CRI 70, 4000 K CRI 70		10.50 kg
LT1010.765-EN	NOX 96 LED		12927 - 29531 lm	103 - 204 W	3000 K CRI 70, 4000 K CRI 70		10.50 kg
LT1010.766-EN	NOX 112 LED		14273 - 34453 lm	121 - 238 W	3000 K CRI 70, 4000 K CRI 70		13.40 kg
LT1010.767-EN	NOX 128 LED		17235 - 39375 lm	138 - 272 W	3000 K CRI 70, 4000 K CRI 70		13.40 kg
LT1010.768-EN	NOX 144 LED		19390 - 44297 lm	155 - 306 W	3000 K CRI 70, 4000 K CRI 70		13.40 kg
LT1010.769-EN	NOX 160 LED		21544 - 49219 lm	173 - 340 W	3000 K CRI 70, 4000 K CRI 70		13.40 kg
LT1010.770-EN	NOX 192 LED		25853 - 59063 lm	207 - 409 W	3000 K CRI 70, 4000 K CRI 70		13.40 kg

HPR Pazarlama A.Ş.
Başkent OSB 22. Cd. No: 2, Malıköy, Temelli,
Sincan, 06909 Ankara, Turkey
+90 312 267 54 30
info@hepergroup.com

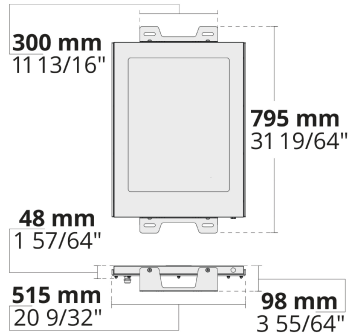
HEPER Europe GmbH
Ahornweg 5a, 58675
Hemer, Germany
+49 237 2901 2975
infoEU@hepergroup.com

Wir behalten uns das Recht vor, Spezifikationen ohne vorhergehende schriftliche Mitteilung zu ändern. Edition: 29.04.2024. Für die aktuelle Version besuchen Sie bitte heperlighting.com. Alle Helligkeits- ($\pm 7\%$ Toleranz) und Leistungswerte ($\pm 10\%$ Toleranz) sind laut den entsprechenden IES, CIE und geltenden Normen abgeleitet worden.

LT1010.761 / LT1010.762 / LT1010.763
LT1010.764 / LT1010.765



LT1010.766 / LT1010.767 / LT1010.768
LT1010.769 / LT1010.770



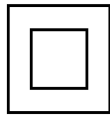
Sonderausstattungen

Lichtleistung



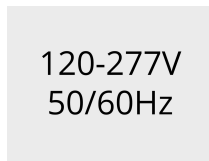
CLO
Konstante
Lichtleistung

Bitte kontaktieren Sie
uns



C2
Class II

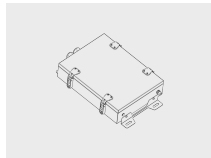
Bitte kontaktieren Sie
uns



UNI
120-277V 50/60Hz

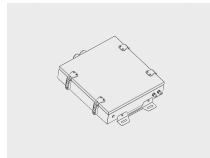
Zubehör (Bitte separat bestellen)

Montagezubehör



**Treiber box S für
NOX Familie**
007502100

Montagezubehör



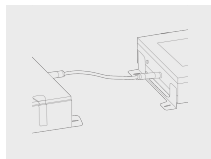
**Treiber box M für
NOX Familie**
007502102

Montagezubehör



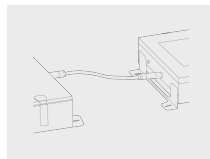
**Treiber box L für
NOX Familie**
007502104

Montagezubehör



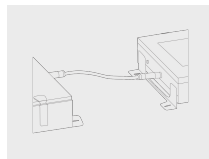
**Vormontierte
Kabel und 3-
poliges
Verbindungsset
für NOX**
007502167

Montagezubehör



**Vormontierte
Kabel und 5-
poliges
Verbindungsset
für NOX**
007502168

Montagezubehör



**Vormontierte
Kabel und 7-
poliges
Verbindungsset
für NOX**
007502169

HPR Pazarlama A.Ş.
Başkent OSB 22. Cd. No: 2, Malıköy, Temelli,
Sincan, 06909 Ankara, Turkey
+90 312 267 54 30
info@hepergroup.com

HEPER Europe GmbH
Ahornweg 5a, 58675
Hemer, Germany
+49 237 2901 2975
infoEU@hepergroup.com

Wir behalten uns das Recht vor, Spezifikationen
ohne vorhergehende schriftliche Mitteilung zu
ändern. Edition: 29.04.2024. Für die aktuelle
Version besuchen Sie bitte heperlighting.com.
Alle Helligkeits- ($\pm 7\%$ Toleranz) und
Leistungswerte ($\pm 10\%$ Toleranz) sind laut den
entsprechenden IES, CIE und geltenden Normen
abgeleitet worden.



[SS]
Edelstahl

HPR Pazarlama A.Ş.
Başkent OSB 22. Cd. No: 2, Malıköy, Temelli,
Sincan, 06909 Ankara, Turkey
+90 312 267 54 30
info@hepergroup.com

HEPER Europe GmbH
Ahornweg 5a, 58675
Hemer, Germany
+49 237 2901 2975
infoEU@hepergroup.com

Wir behalten uns das Recht vor, Spezifikationen ohne vorhergehende schriftliche Mitteilung zu ändern. Edition: 29.04.2024. Für die aktuelle Version besuchen Sie bitte heperlighting.com. Alle Helligkeits- ($\pm 7\%$ Toleranz) und Leistungswerte ($\pm 10\%$ Toleranz) sind laut den entsprechenden IES, CIE und geltenden Normen abgeleitet worden.