

ZEROX

Robuste Bodeneinbauleuchten-
Familie mit beeindruckender Optik



IK10 IP67



Mehrere Größen, vielseitige Lichtverteilungsoptionen und strapazierfähige Eigenschaften zeichnen die Übergehen ZEROX-Familie für Uplighting-, Fassadenwasch- und Beweidungsanwendungen in High-End-Architekturprojekten aus.

- Lichtverteilungsverhältnis 1 zu 6 mit homogenem Wall-Wash-Effekt (DYN)
- Ausgestattet mit HEPERs Dyno (DYN) oder Hybrid (HYB) Modul
- Perfekte Strahlenlenkung durch facettenreiche Reflektoren (HYB)
- Hervorragendes Blendungsmanagement mit versteckter Lichtquelle (DYN)
- Optionen mit extra schmalen oder mittlerem Abstrahlwinkel (HYB)
- Einfache Montage durch Bodeneinbaugehäuse und IP Anschlußelementen.
- Begehbarer Bodeneinbaustrahler mit hoher Lichtausbeute zum Einbau in Bodenflächen

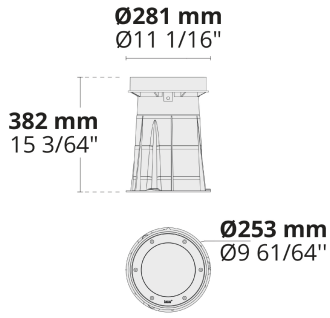
Produktcode	Produktname	Lichtverteilung	Bemessungslichtstrom	Bemessungsleistung	Farbtemperatur	Steuerung	Gewicht
LR9005.524-EN	ZEROX Dyno	[WW] 49x33°	793 - 930 lm	10 W	2700 K CRI 80, 3000 K CRI 80, 4000 K CRI 70, 4000 K CRI 80	On/Off, DALI	6.85 kg
LR9005.695-EN	ZEROX Hybrid	[S] 7°, [N] 26°	1914 - 3215 lm	18 - 28 W	2700 K CRI 80, 3000 K CRI 80, 4000 K CRI 70, 4000 K CRI 80	On/Off, DALI	6.85 kg
LR9016.521-EN	ZEROX S Dyno	[WW] 46x25°	294 - 345 lm	4 W	2700 K CRI 80, 3000 K CRI 80, 4000 K CRI 70, 4000 K CRI 80	On/Off, DALI	2.81 kg
LR9016.693-EN	ZEROX S Hybrid	[S] 7°, [N] 26°	476 - 1019 lm	5 - 10 W	2700 K CRI 80, 3000 K CRI 80, 4000 K CRI 70, 4000 K CRI 80	On/Off, DALI	2.81 kg
LR9017.522-EN	ZEROX M Dyno	[WW] 35x28°	448 - 525 lm	5 W	2700 K CRI 80, 3000 K CRI 80, 4000 K CRI 70, 4000 K CRI 80	On/Off, DALI	4.06 kg
LR9017.690-EN	ZEROX M Hybrid	[S] 7°, [N] 26°	956 - 2038 lm	10 - 18 W	2700 K CRI 80, 3000 K CRI 80, 4000 K CRI 70, 4000 K CRI 80	On/Off, DALI	4.06 kg

HPR Pazarlama A.Ş.
Başkent OSB 22. Cd. No: 2, Malıköy, Temelli,
Sincan, 06909 Ankara, Turkey
+90 312 267 54 30
info@hepergroup.com

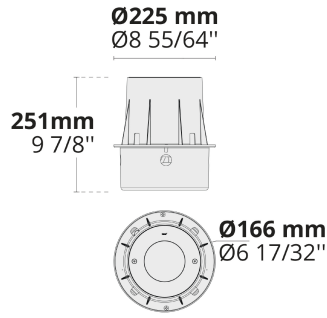
HEPER Europe GmbH
Ahornweg 5a, 58675
Hemer, Germany
+49 237 2901 2975
infoEU@hepergroup.com

Wir behalten uns das Recht vor, Spezifikationen ohne vorhergehende schriftliche Mitteilung zu ändern. Edition: 28.04.2024. Für die aktuelle Version besuchen Sie bitte heperlighting.com. Alle Helligkeits- ($\pm 7\%$ Toleranz) und Leistungswerte ($\pm 10\%$ Toleranz) sind laut den entsprechenden IES, CIE und geltenden Normen abgeleitet worden.

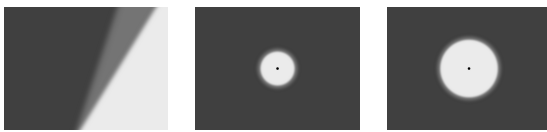
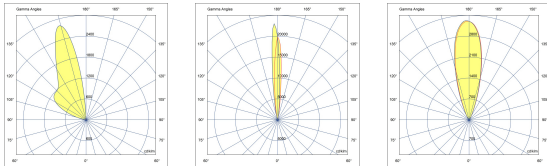
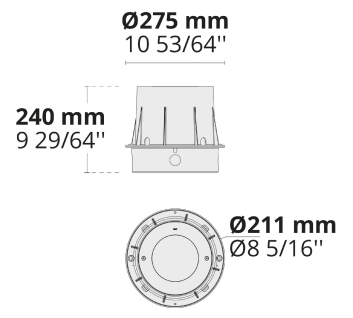
LR9005.524 / LR9005.695



LR9016.521 / LR9016.693



LR9017.522 / LR9017.690



[WW]
Wall-Wash

[S]
Spot

[N]
Eng

Sonderausstattungen

Bitte kontaktieren Sie uns

120-277V
50/60Hz

UNI

120-277V 50/60Hz

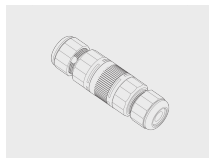
Zubehör (Bitte separat bestellen)

Montagezubehör



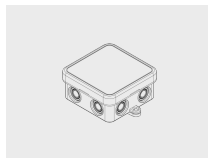
Case removing vacuum
160404012

Montagezubehör



Connector set - 5-pole
141407400

Montagezubehör



Junction Box
141901135

Montagezubehör

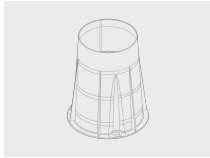
Montagezubehör

Montagezubehör

HPR Pazarlama A.Ş.
Başkent OSB 22. Cd. No: 2, Malıköy, Temelli,
Sincan, 06909 Ankara, Turkey
+90 312 267 54 30
info@hepergroup.com

HEPER Europe GmbH
Ahornweg 5a, 58675
Hemer, Germany
+49 237 2901 2975
infoEU@hepergroup.com

Wir behalten uns das Recht vor, Spezifikationen ohne vorhergehende schriftliche Mitteilung zu ändern. Edition: 28.04.2024. Für die aktuelle Version besuchen Sie bitte heperlighting.com. Alle Helligkeits- ($\pm 7\%$ Toleranz) und Leistungswerte ($\pm 10\%$ Toleranz) sind laut den entsprechenden IES, CIE und geltenden Normen abgeleitet worden.



**Plastic case for
ZEROX**
007501028



**Plastic case for
ZEROX S**
007502091



**Plastic case for
ZEROX M**
007502092



[SS]
Edelstahl