

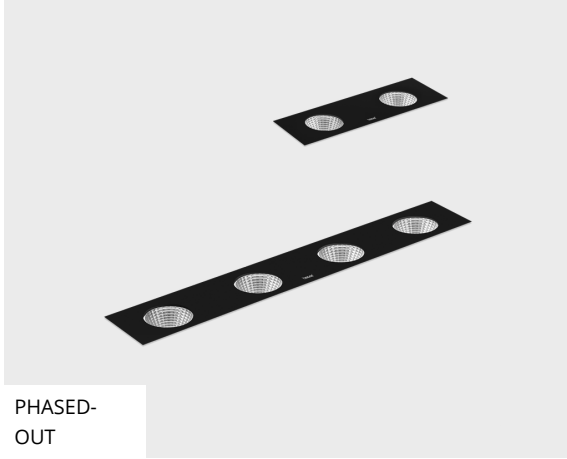
MOLTO

Надежное семейство встраиваемых в грунт светильников с мощной оптикой

CE EAC UK CA IK08 IP67



heper⁺



PHASED-OUT

Разные длины, точно контролируемая оптика и износостойкие характеристики делают семейство легкая победа MOLTO отличным выбором для применения на фасадах в высококлассных архитектурных проектах.

- Оснащен ГИБРИДНЫМ светодиодным модулем HEPER
- Идеальное управление лучом благодаря многогранным отражателям (HYB)
- Оптимизированное распределение света с помощью технологии вторичного отражателя
- Сверхузкий или средний угол луча (HYB)
- Простая установка благодаря погружному корпусу и разъемам с рейтингом IP

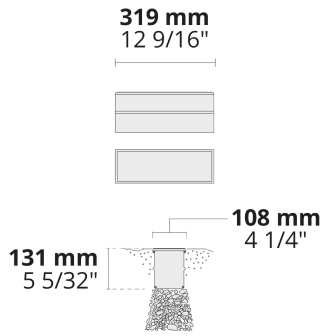
Код продукта	Наименование товара	Распределение света	Поток доставляемых люменов	Номинальная входная мощность	Цветовая температура	Контроль	Вес
LR9012.690-EN	MOLTO 2 Hybrid	[S] 7°, [N] 26°	1678 - 2038 lm	18 W	2700 K CRI 80, 3000 K CRI 80, 4000 K CRI 70, 4000 K CRI 80	On/Off, DALI	2.66 kg
LR9012.695-EN	MOLTO 4 Hybrid	[S] 7°, [N] 26°	3355 - 4076 lm	35 W	2700 K CRI 80, 3000 K CRI 80, 4000 K CRI 70, 4000 K CRI 80	On/Off, DALI	5.37 kg
LR9012.697-EN	MOLTO 6 Hybrid	[S] 7°, [N] 26°	4969 - 6052 lm	50 W	2700 K CRI 80, 3000 K CRI 80, 4000 K CRI 70, 4000 K CRI 80	On/Off	7.75 kg

HPR Pazarlama A.Ş.
Başkent OSB 22. Cd. No: 2, Malıköy, Temelli,
Sincan, 06909 Ankara, Turkey
+90 312 267 54 30
info@hepergroup.com

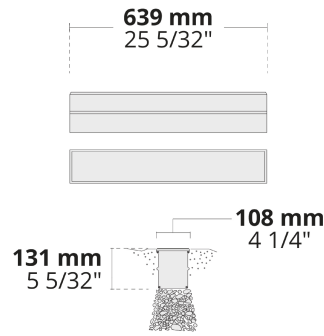
HEPER Europe GmbH
Ahornweg 5a, 58675
Hemer, Germany
+49 237 2901 2975
infoEU@hepergroup.com

Мы оставляем за собой право изменять технические характеристики без предварительного письменного уведомления. Издание: 28.04.2024. Для получения текущей версии посетите heperlighting.com. Все значения потока (допуск ±7%) и мощности (допуск ±10%) получены в соответствии с соответствующими стандартами IES, CIE и применимыми стандартами.

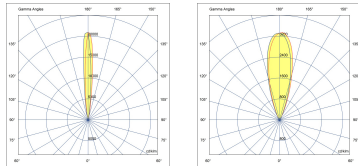
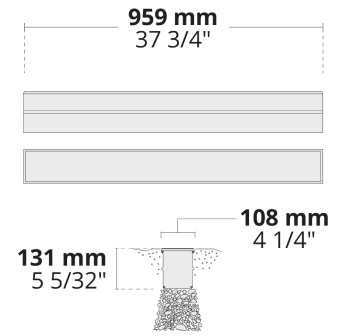
LR9012.690



LR9012.695



LR9012.697



[S]

Пятно

[N]

Узкий

Дополнительно

Проконсультируйтесь с
заводом-изготовителем

120-277V
50/60Hz

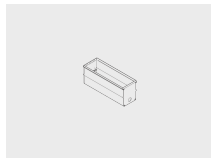
UNI

120-277V 50/60Hz

Аксессуары (Включая)

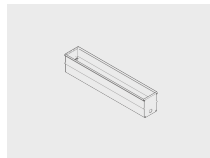
Аксессуары (Заказывается отдельно)

Монтажные
принадлежности



Aluminium case
for ZETA 4 Dyno /
MOLTO 2 Hybrid
007500582

Монтажные
принадлежности



Aluminium case
for ZETA 8 Dyno /
MOLTO 4 Hybrid
007500618

Монтажные
принадлежности



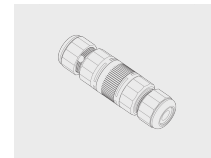
Aluminium case
for ZETA 12 Dyno /
MOLTO 6 Hybrid
007500402

Монтажные
принадлежности



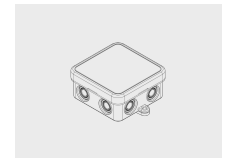
Case removing
vacuum
160404012

Монтажные
принадлежности



Connector set - 5-
pole
141407400

Монтажные
принадлежности



Junction Box
141901135

HPR Pazarlama A.Ş.
Başkent OSB 22. Cd. No: 2, Malıköy, Temelli,
Sincan, 06909 Ankara, Turkey
+90 312 267 54 30
info@hepergroup.com

HEPER Europe GmbH
Ahornweg 5a, 58675
Hemer, Germany
+49 237 2901 2975
infoEU@hepergroup.com

Мы оставляем за собой право изменять
технические характеристики без
предварительного письменного уведомления.
Издание: 28.04.2024. Для получения текущей
версии посетите heperlighting.com. Все
значения потока (допуск $\pm 7\%$) и мощности
(допуск $\pm 10\%$) получены в соответствии с
соответствующими стандартами IES, CIE и
применимыми стандартами.



[SS]

Нержавею
щая сталь

HPR Pazarlama A.Ş.
Başkent OSB 22. Cd. No: 2, Malıköy, Temelli,
Sincan, 06909 Ankara, Turkey
+90 312 267 54 30
info@hepergroup.com

HEPER Europe GmbH
Ahornweg 5a, 58675
Hemer, Germany
+49 237 2901 2975
infoEU@hepergroup.com

Мы оставляем за собой право изменять
технические характеристики без
предварительного письменного уведомления.
Издание: 28.04.2024. Для получения текущей
версии посетите heperlighting.com. Все
значения потока (допуск $\pm 7\%$) и мощности
(допуск $\pm 10\%$) получены в соответствии с
соответствующими стандартами IES, CIE и
применимыми стандартами.